

www.akko.com.tr

TUTUCU KATALOĐU HOLDER CATALOGUE HALTER KATALOG

- Deđiştirilebilir Uçlu Takımlar,
Takım Tutucu Sistemler ve Kesici Uçlar
- Indexable Tools, Tool Holder Systems
and Cutting Inserts
- Zerspanungswerkzeuge, Werkzeugaufnahmen
und Zerspanungswerkzeuge

versiyon
version 0100/1125
auflage



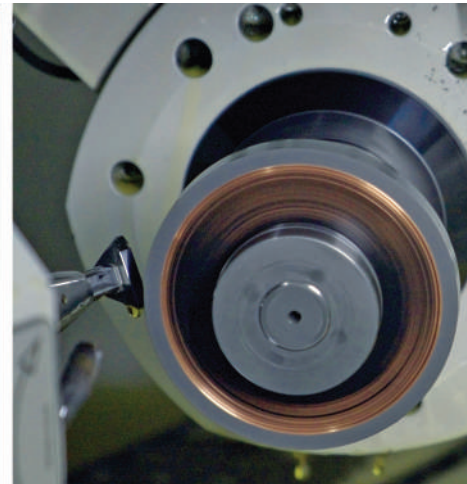
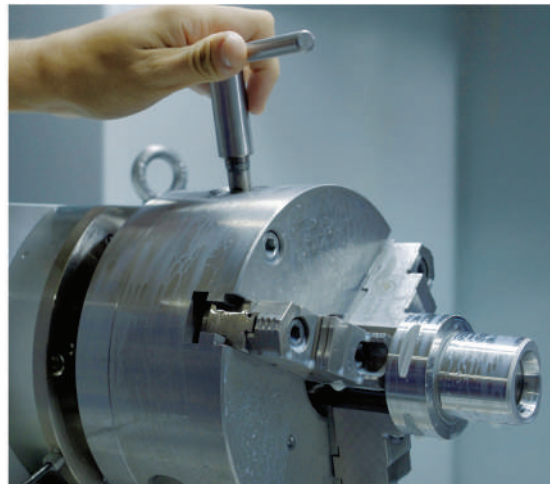
*konusulan kalite...
the spoken quality...
qualität über die man spricht...*

 **AKKO®**

    AKKO Metalworking Tools



TS EN ISO 9001:2015



www.akk.com.tr



1986 yılında Abdullah KARAKUŞ tarafından kurulan AKKO Makina Sanayi ve Ticaret A.Ş. Tornalama Takımları, Diş ve Kanal Açma Takımları, Delik Delme Takımları, Frezeleme Takımları ve talebe yönelik Özel Takımlar, Monoblok ve Tutucular ile Profil Uçlar üretmektedir. Şu an 40.000m²'ye yakın bir alanda Türkiye, Japonya, Almanya, İsviçre gibi ülkelerin ürettikleri son teknoloji tezgah ve ekipmanlarıyla yıllık 750.000 adet üretim kapasitesiyle, standart 10.000 çeşit takım üretimi ve 70.000 adet profil uç üretimi yapmaktadır. Avrupa, Asya, Afrika, Güney Amerika, Kuzey Amerika ve Orta Doğu kıtalarında şimdilik düzenli olarak 90 ülkeye ürün sevkiyatına devam etmektedir. Minimum 300.000 adet üretilmiş ürün stoklarında mevcut bulunmaktadır. Firma için özel üretilen çelik hammadde işleme girer ve bütün üretim süreci kendi bünyesinde gerçekleşmektedir. Çeliğin işlenmesi, ısıl işlemi, üzerindeki kaplama ve her türlü üretim operasyonları bir entegre tesis olan AKKO'da yapılmaktadır.

We as AKKO Makina Sanayi ve Ticaret A.Ş. which were founded by Abdullah KARAKUŞ in 1986, produce Turning Tool Holders, Threading and Grooving Tool Holders, U-Drills, Milling Tool Holders, Precision Tool Holders (OEM Tool Holders) on-demand, Monoblocks and Holders, and Profile Inserts. We produce a standard 10.000 kinds of tool holders with a production capacity of 750.000 pieces and 70.000 pieces of special profile inserts per year in an area of about 40.000 square meters. We are going on regularly exporting to 90 countries including European, Asian, African, South American Countries, North American Countries, and Middle Eastern countries. We keep ready about 300.000 pieces produced products in our stock. Steel Raw materials that we make produced especially for us are delivered our factory and all production process are made in our factory. All kinds of operations from machining of steel to heat treatment and coating on our tools are made in our integrated factory AKKO.

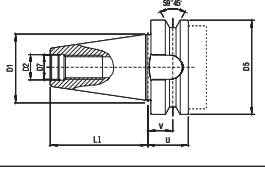
Wir die Firma AKKO Makina Sanayi ve Ticaret A.Ş. welches durch Herrn Abdullah Karakuş in 1986 gegründet wurde, produzieren Dreh-, Gewinde- und Stechwerkzeuge für Wendeschneidplatten. Zum Lieferprogramm gehören außerdem Wendeplattenbohrer, Wendeplattenfräser, Halter und auf Anfrage auch Sonderwerkzeuge für Wendeschneidplatten. Alle Werkzeuge sind auch als OEM-Version lieferbar. Wir produzieren 10.000 Standard Arten der Werkzeughalter mit einer Produktionskapazität von 750.000 Stücken und 70.000 Stück Spezialprofileinlagen per annum auf einer Fläche von 40.000 Quadrat Meter. Wir exportieren unsere eigenproduzierten Ware nach 90 Ländern, Europa, Asien, Afrika, Süd amerikanische Länder, Mittlerer Osten. Lieferbereit halten wir 300.000 Stück produzierte Produkte auf Lager. Das eingesetzte Rohmaterial wird speziell für unsere Firma produziert. Alle Produktionsschritte werden auf unseren eigenen Anlagen veranlasst. Alle einzelnen Produktionsschritte wie z.B. mechanische Bearbeitung, Wärmebehandlung und Beschichtung unserer Werkzeuge erfolgen auf unseren eigenen Maschinenanlagen.



BT

**BT TUTUCULAR
KODLAMA SİSTEMİ**
**BT HOLDER
DESIGNATION SYSTEM**
BT HALTER
BEZEICHNUNGS SYSTEM

A
AKKO



9

**BT VELDON ŞAFTLI
TAKIM TUTUCULAR**
BT END MILL HOLDER
BT FRÄSERAUFNAHMEN



10

JIS B 6339 (MAS 403 BT)

**BT ER SIKMA PENSLİ
TAKIM TUTUCULAR**
BT COLLET CHUCKS ER
BT HALTER
BT SPANNFUTTER ER



12

JIS B 6339 (MAS 403 BT)

**BT ER MİNİ SIKMA PENSLİ
TAKIM TUTUCULAR**
BT COLLET CHUCKS ER MINI
BT SPANNFUTTER ER MINI



13

JIS B 6339 (MAS 403 BT)

**BT YÜZEY FREZE
TAKIM TUTUCULAR**
BT SHELL MILL HOLDER
BT QUERNUT-AUFSTECKDORN



14

JIS B 6339 (MAS 403 BT)

BT MODÜLER PARMAK FREZE TUTUCULAR
**BT MILLING CUTTER ARBORS FOR
SCREW-ON TYPE MILLING CUTTERS**
BT MODULARE SCHAFTFRÄSERHALTER



15

JIS B 6339 (MAS 403 BT)

BT KOMBİNE YÜZEY FREZE TUTUCULAR
BT COMBI SHELL MILL HOLDER
BT KOMBİNİERTE FLÄCHENFRÄSHALTER



16

JIS B 6339 (MAS 403 BT)

BT BLANK TUTUCULAR
BT BLANK HOLDERS
BT BLANK HALTER



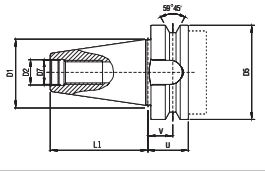
17

JIS B 6339 (MAS 403 BT)

AK-PLUS

**AK-PLUS TUTUCULAR
KODLAMA SİSTEMİ**
**AK-PLUS HOLDER
DESIGNATION SYSTEM**
AK-PLUS HALTER
BEZEICHNUNGS SYSTEM

A
AKKO



19

**AK-PLUS VELDON ŞAFTLI
TAKIM TUTUCULAR**
AK-PLUS END MILL HOLDER
AK-PLUS FRÄSERAUFNAHMEN



21

JIS B 6339 (MAS 403 BT)

**AK-PLUS ER SIKMA PENSLİ
TAKIM TUTUCULAR**
AK-PLUS COLLET CHUCKS ER
AK-PLUS SPANNFUTTER ER



23

JIS B 6339 (MAS 403 BT)

**AK-PLUS ER MİNİ SIKMA PENSLİ
TAKIM TUTUCULAR**
AK-PLUS COLLET CHUCKS ER MINI
AK-PLUS SPANNFUTTER ER MINI



24

JIS B 6339 (MAS 403 BT)

**AK-PLUS YÜZEY FREZE
TAKIM TUTUCULAR**
AK-PLUS SHELL MILL HOLDER
AK-PLUS QUERNUT-AUFSTECKDORN



25

JIS B 6339 (MAS 403 BT)

AK-PLUS MODÜLER PARMAK FREZE TUTUCULAR
**AK-PLUS MILLING CUTTER ARBORS FOR
SCREW-ON TYPE MILLING CUTTERS**
AK-PLUS MODULARE SCHAFTFRÄSERHALTER



26

JIS B 6339 (MAS 403 BT)

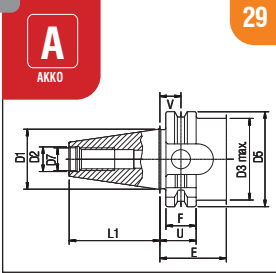
AK-PLUS KOMBİNE YÜZEY FREZE TUTUCULAR
AK-PLUS COMBI SHELL MILL HOLDER
AK-PLUS KOMBİNİERTE FLÄCHENFRÄSHALTER



27

JIS B 6339 (MAS 403 BT)

**SK TUTUCULAR
KODLAMA SİSTEMİ**
SK HOLDER
DESIGNATION SYSTEM
SK HALTER
BEZEICHNUNGS SYSTEM



29

**SK VELDON ŞAFTLI
TAKIM TUTUCULAR**
SK END MILL HOLDER
SK FRÄSERAUFNAHMEN



30

DIN ISO 7388-1 (SK DIN 69871)

**SK ER SIKMA PENSLİ
TAKIM TUTUCULAR**
SK COLLET CHUCKS ER
SK SPANNFUTTER ER



31

DIN ISO 7388-1 (SK DIN 69871)

**SK YÜZEY FREZE
TAKIM TUTUCULAR**
SK SHELL MILL HOLDER
SK AUFSTECKFRÄSERDORNE



31

DIN ISO 7388-1 (SK DIN 69871)



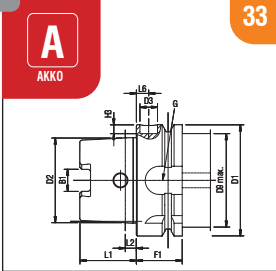
Yenilikler için bizi takip edin!
Follow us for news!
Für Neuheiten bitte uns folgen

AKKO Metalworking Tools



www.akko.com.tr

**HSK TUTUCULAR
KODLAMA SİSTEMİ**
HSK HOLDER
DESIGNATION SYSTEM
HSK HALTER
BEZEICHNUNGS SYSTEM



33

**HSK VELDON ŞAFTLI
TAKIM TUTUCULAR**
HSK END MILL HOLDER
HSK FRÄSERAUFNAHMEN



34

ISO 12164-1

**HSK ER SIKMA PENSLİ
TAKIM TUTUCULAR**
HSK COLLET CHUCKS ER
HSK SPANNFUTTER ER



36

ISO 12164-1

**HSK ER MİNİ SIKMA PENSLİ
TAKIM TUTUCULAR**
HSK COLLET CHUCKS ER MINI
HSK SPANNFUTTER ER MINI



37

ISO 12164-1

**HSK YÜZEY FREZE
TAKIM TUTUCULAR**
HSK SHELL MILL HOLDER
HSK AUFSTECKFRÄSERDORNE



38

ISO 12164-1

HSK MODÜLER PARMAK FREZE TUTUCULAR
**HSK MILLING CUTTER ARBORNS FOR
SCREW-ON TYPE MILLING CUTTERS**
HSK MODULARE SCHAFTFRÄSERHALTER



39

ISO 12164-1

HSK KOMBİNE YÜZEY FREZE TUTUCULAR
HSK COMBI SHELL MILL HOLDER
HSK KOMBİNİERTE FLÄCHENFRÄSHALTER



40

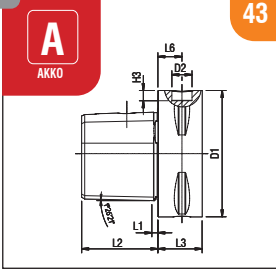
ISO 12164-1

HSK BLANK TUTUCULAR
HSK BLANK HOLDERS
HSK BLANK HALTER



41

**POLİGONAL ŞAFTLI TUTUCULAR
KODLAMA SİSTEMİ**
**POLYGONAL SHANK HOLDER
DESIGNATION SYSTEM**
POLYGONSCHAFT HALTER
BEZEICHNUNGS SYSTEM



43

**POLİGONAL ŞAFTLI VELDON
TAKIM TUTUCULAR**
**POLYGONAL SHANK END
MILL HOLDER**
POLYGONSCHAFT
HALTER



44

ISO 26623-1

**POLİGONAL ŞAFTLI ER SIKMA
PENSLİ TAKIM TUTUCULAR**
**POLYGONAL SHANK COLLET
CHUCKS ER**
POLYGONSCHAFT HALTER
SPANNFUTTER ER



46

ISO 26623-1

**POLİGONAL ŞAFTLI ER MİNİ SIKMA
PENSLİ TAKIM TUTUCULAR**
**POLYGONAL SHANK COLLET
CHUCKS ER MİNİ**
POLYGONSCHAFT HALTER
SPANNFUTTER ER MİNİ



47

ISO 26623-1

**POLİGONAL ŞAFTLI YÜZEY FREZE
TAKIM TUTUCULAR**
**POLYGONAL SHANK SHELL
MILL HOLDER**
POLYGONSCHAFT HALTER
AUFSTECKFRÄSERDORNE



48

ISO 26623-1

**POLİGONAL ŞAFTLI MODÜLER
PARMAK FREZE TUTUCULAR**
**POLYGONAL SHANK MILLING
CUTTER ARBORS FOR SCREW-ON
TYPE MILLING CUTTERS**
POLYGONSCHAFT MODULARE
SCHAFTFRÄSER HALTER



49

ISO 26623-1

**POLİGONAL ŞAFTLI KOMBİNE
YÜZEY FREZE TUTUCULAR**
**POLYGONAL SHANK COMBI
SHELL MILL HOLDER**
POLYGONSCHAFT HALTER
KOMBİNİERTE FLÄCHENFRÄSER



50

ISO 26623-1

**POLİGONAL ŞAFTLI DİKDÖRTGEN
SAPLI KATER TUTUCULAR**
**POLYGONAL SHANK
TOOLHOLDER AXIAL**
POLYGON SHANKWERKZEUG-
HALTER AXIAL



51

ISO 26623-1

**POLİGONAL ŞAFTLI UZATMA
ADAPTÖR TUTUCULAR**
**POLYGONAL SHANK EXTENSION
ADAPTÖR TUTUCULAR**
POLYGONSCHAFT HALTER
SCHRUMPFVERLÄNGERUNGEN



52

ISO 26623-1

**POLİGONAL ŞAFTLI REDÜKSİYON
ADAPTÖR TUTUCULAR**
**POLYGONAL SHANK REDUCER
ADAPTÖR TUTUCULAR**
REDUZIERADAPTERHALTER



52

POLİGONAL ŞAFTLI BLANK TUTUCULAR
**POLYGONAL SHANK
BLANK HOLDERS**
POLYGONSCHAFT
BLANK HALTER



53

MINİ CUT TUTUCULAR
MINI CUT HOLDERS
MINI CUT HALTER



54

VİDALI TAKIM TUTUCULARI
SCREWED TOOL HOLDERS
AUFNAHME FÜR EINSCHRAUBFRÄSER



56

DÖNER BROŞ AÇMA TAKIMLARI
ROTARY BROACH TOOL HOLDER
HALTER FÜR ROTATIONSRAUMWERKZEUGE

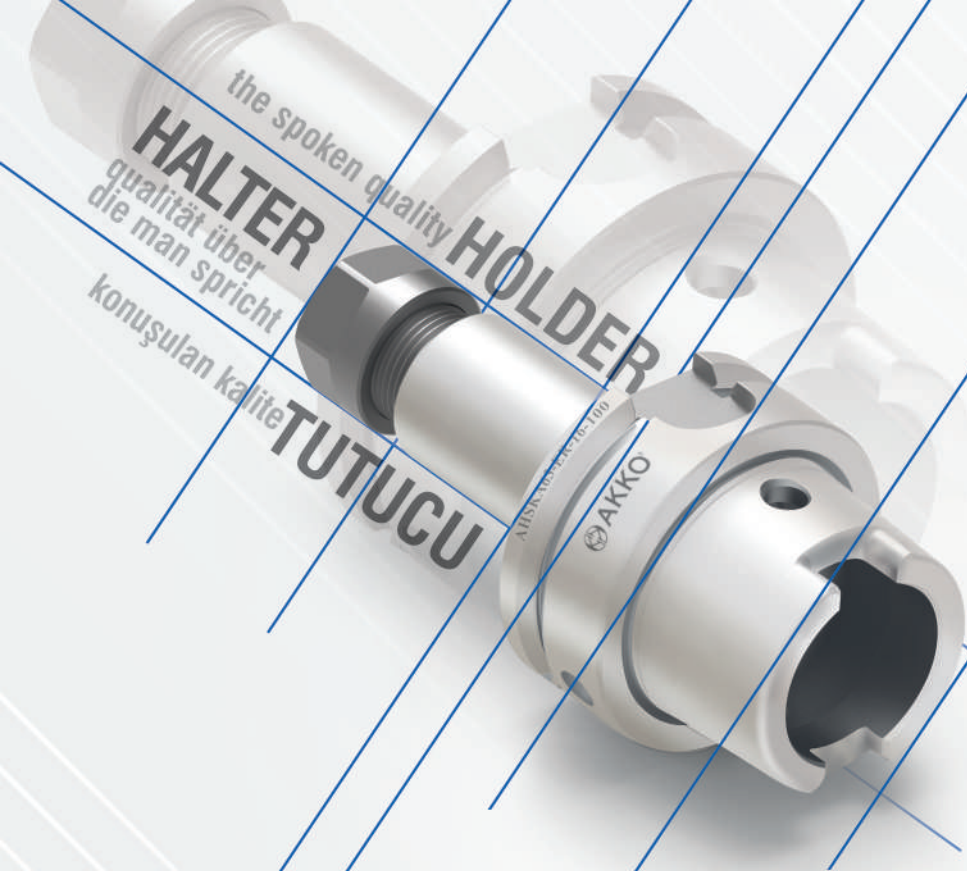


56

YEDEK PARÇALAR
SPARE PARTS
ERSATZTEILE



57



the spoken quality
HALTER
qualität über
die man spricht
konuşulan kalite
TUTUCU

THE
SPOKEN
QUALITY

www.akko.com.tr



BİLGİLENDİRME
THE INFORMATION
INFORMIEREN

■ Teknik çizim ve fotoğraflar değişiklik gösterebilir.
Illustrations shown may vary from actual product.
Das Produkt kann von dem gezeigten Bild abweichen.

 **AKKO®**

BT TUTUCULAR

BT HOLDERS
BT HALTER



■ Teknik çizim ve fotoğraflar değişiklik gösterebilir.
Illustrations shown may vary from actual product.
Das Produkt kann von dem gezeigten Bild abweichen.



AKKO[®]

*konusulan
the spoken kalite...
quality...*

www.akkco.com.tr



1	2	3	4	5
A	BT40	EM	06	080
AKKO	GÖVDE TİPİ / SHANK TYPE / KÖRPERTYP	FORMU / FORM / FORM	ÇAP / DIAMETER / DURCHMESSER	TUTUCU BOY / HOLDER SIZE / HALTER GRÖSSE

BT 30-40-50

- EM : VELDON ŞAFTLI TAKIM TUTUCULAR / END MILL HOLDER / FRÄSERAUFNAHMEN
 ER : ER SIKMA PENSLİ TAKIM TUTUCULAR / COLLET CHUCKS (ER) / SPANNFUTTER ER
 FM : YÜZEY FREZE TAKIM TUTUCULAR / SHELL MILL HOLDERS / AUFSTECKFRÄSERDORNE
 MM : MODÜLER PARMAK FREZE TAKIM TUTUCULAR / MILLING CUTTER ARBORS FOR SCREW-ON TYPE MILLING CUTTERS / MODULARE SCHAFTFRÄSERHALTER
 FMC : KOMBİNE YÜZEY FREZE TAKIM TUTUCULARI / COMBI SHELL MILL HOLDER / KOMBİNİERTE FLÄCHENFRÄSHALTER
 BL41: BLANK TUTUCULAR / BLANK HOLDERS / BLANK HALTER

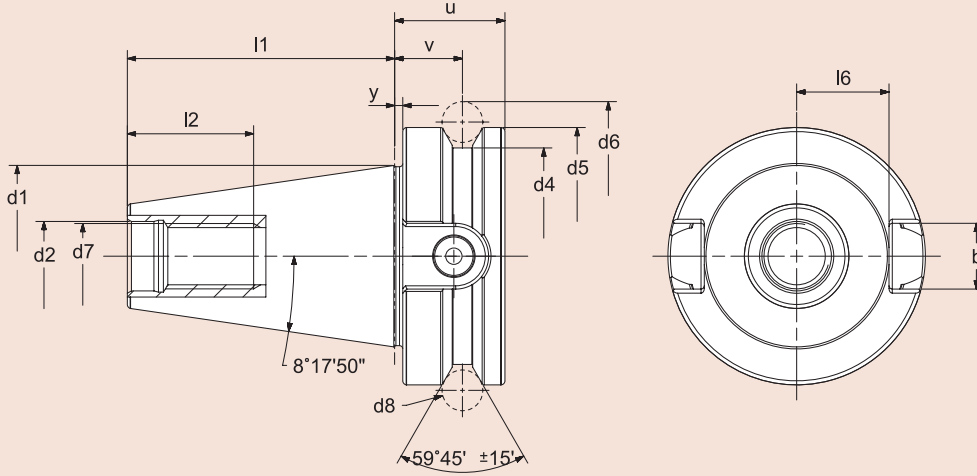


KALİTE KONTROL

QUALITY CONTROL

QUALITÄTSKONTROLLE

BT 40 BT 30-40-50



Tasarım:

- Konik açısı: 8° 17'50" + 4"
- Takım tutucular, yüzeyi sertleştirilmiş 58 ± 2 HRC
- Çekirdekte çekme dayanımı en az 950 N/mm²
- AT3 tolerans kalitesinde koniklik
- Dahili veri çipi için çap Ø 10 mm

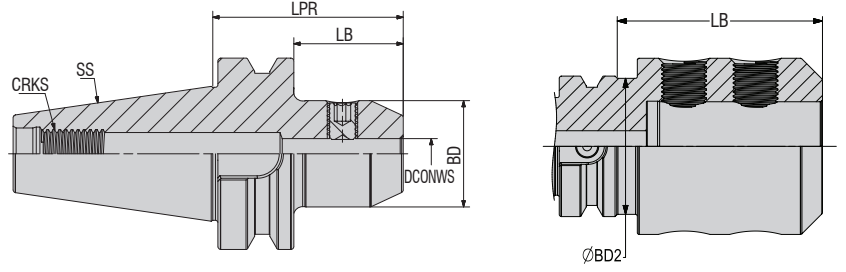
Design:

- Angle of cone: 8° 17'50" + 4"
- Tool holders case-hardened 58 ± 2 HRC
- Tensile strength in the core at least 950 N/mm²
- Taper in tolerance quality AT3
- Incl. bore for data chip Ø 10 mm

Ausführung:

- Kegelwinkel: 8° 17'50" + 4"
- Aufnahmen einsatzgehärtet 58 ± 2 HRC
- Zugfestigkeit im Kern mindestens 950 N/mm²
- Steilkegel in Kegelwinkel-Toleranzqualität AT3
- Inkl. Codeträgerbohrung Ø 10 mm

BT	d1	d2 H8	d4 0.0 -0.05	d5 h8	d6 ±0.05	d7 6H	d8	u min.	v ±0.1	y ±0.4	l1 ±0.1	l2 min.	l6 0.0 -0.2	b 0.2 0.0
30	31.75	12.5	38	46	56.144	M12x1.75	8	22	13.6	2	48.4	24	16.3	16.1
40	44.45	17	53	63	75.679	M16x2	10	27	16.6	2	65.4	30	22.6	16.1
50	69.85	25	85	100	119.020	M24x3	15	38	23.2	3	101.8	45	35.4	25.7



Sipariş Kodu
Ordering Code
Bestell-Bezeichnung

Stok
Stock
Lager

Tutucu Ölçüleri (mm)
Dimension (mm)
Abmessung (mm)

		SS	DCONWS	LPR	BD	BD2	LB	CRKS	KG
ABT30-EM-06-050	●	30	06	50	25	-	28	M12	0.46
ABT30-EM-08-050	○	30	08	50	28	-	28	M12	0.49
ABT30-EM-10-050	○	30	10	50	35	-	28	M12	0.54
ABT30-EM-12-050	○	30	12	50	42	-	28	M12	0.6
ABT30-EM-14-050	○	30	14	50	44	-	28	M12	0.61
ABT30-EM-16-065	○	30	16	65	48	-	43	M12	0.9
ABT30-EM-18-065	○	30	18	65	50	45	43	M12	0.88
ABT40-EM-06-050	○	40	06	50	25	-	23	M16	1.03
ABT40-EM-06-100	○	40	06	100	25	-	73	M16	1.2
ABT40-EM-06-160	●	40	06	160	25	-	133	M16	1.44
ABT40-EM-08-050	○	40	08	50	28	-	23	M16	1.05
ABT40-EM-08-100	○	40	08	100	28	-	73	M16	1.27
ABT40-EM-08-160	●	40	08	160	28	-	133	M16	1.57
ABT40-EM-10-063	○	40	10	63	35	-	36	M16	1.17
ABT40-EM-10-100	○	40	10	100	35	-	73	M16	1.41
ABT40-EM-10-160	●	40	10	160	35	-	133	M16	1.86
ABT40-EM-12-063	○	40	12	63	42	-	36	M16	1.26
ABT40-EM-12-100	●	40	12	100	42	-	73	M16	1.62
ABT40-EM-12-160	●	40	12	160	42	-	133	M16	2.28
ABT40-EM-14-063	○	40	14	63	44	-	36	M16	1.3
ABT40-EM-14-100	○	40	14	100	44	-	73	M16	1.68
ABT40-EM-14-160	○	40	14	160	44	-	133	M16	2.4
ABT40-EM-16-063	●	40	16	63	48	-	36	M16	1.33
ABT40-EM-16-100	●	40	16	100	48	-	73	M16	1.82
ABT40-EM-16-160	○	40	16	160	48	-	133	M16	2.68
ABT40-EM-18-065	○	40	18	65	50	-	38	M16	1.38
ABT40-EM-18-100	●	40	18	100	50	-	73	M16	1.88
ABT40-EM-18-160	○	40	18	160	50	-	133	M16	2.61
ABT40-EM-20-063	○	40	20	63	52	-	36	M16	1.65
ABT40-EM-20-100	●	40	20	100	52	-	73	M16	1.94
ABT40-EM-20-160	○	40	20	160	52	-	133	M16	2.95
ABT40-EM-25-090	●	40	25	90	63	61	63	M16	2.11
ABT40-EM-25-130	○	40	25	130	63	61	103	M16	3.06
ABT40-EM-25-160	○	40	25	160	63	61	133	M16	3.76
ABT40-EM-32-100	●	40	32	100	72	61	73	M16	2.64
ABT40-EM-32-130	○	40	32	130	72	61	103	M16	3.56
ABT40-EM-32-160	○	40	32	160	72	61	133	M16	4.48
ABT40-EM-40-120	○	40	40	120	79	61	93	M16	3.48

Yedek Parça / Spare Part / Ersatzteile

Sipariş Örneği/Ordering Example/Bestellbeispiel

1 ad./pcs./stück ABT30-EM-06-050



Veldon Sıkma Civatası DIN 1835 B
Clamping Screw Weldon DIN 1835 B
Weldon-Klemmschraube DIN 1835 B



Çektirme Civatası
Pull Stud
Anzugsbolzen

● Stokta / In Stock / Auf Lager ○ Stokta Yok / Non Stock Item / Kein Lagerartikel, Lieferzeit auf Anfrage

Siparişe Dahil / Delivered with / In der Bestellung enthalten

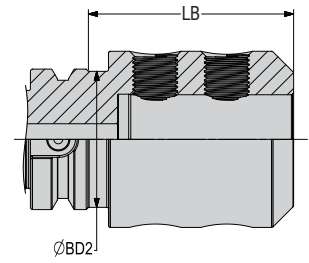
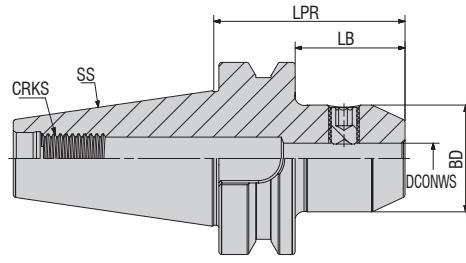
Siparişe Dahil Değil / Delivered without / Nicht in der Bestellung enthalten

Daha fazla bilgi için, 57-67. sayfalara bakabilirsiniz. / For more info, you can check pages between 57-67. / Weitere Informationen finden Sie auf den Seiten 57-67.



AKKO

www.akko.com.tr



Sipariş Kodu Ordering Code Bestell-Bezeichnung	Stok Stock Lager	Tutucu Ölçüleri (mm) Dimension (mm) Abmessung (mm)							
		SS	DCONWS	LPR	BD	BD2	LB	CRKS	KG
ABT50-EM-06-070	○	50	06	70	25	-	32	M24	3.68
ABT50-EM-06-100	○	50	06	100	25	-	62	M24	3.83
ABT50-EM-06-160	○	50	06	160	25	-	122	M24	4.05
ABT50-EM-08-070	○	50	08	70	28	-	32	M24	3.58
ABT50-EM-08-100	○	50	08	100	28	-	62	M24	3.88
ABT50-EM-08-160	○	50	08	160	28	-	122	M24	4.17
ABT50-EM-10-070	○	50	10	70	35	-	32	M24	3.68
ABT50-EM-10-100	○	50	10	100	35	-	62	M24	3.99
ABT50-EM-10-160	○	50	10	160	35	-	122	M24	4.42
ABT50-EM-12-080	○	50	12	80	42	-	42	M24	3.97
ABT50-EM-12-100	○	50	12	100	42	-	62	M24	4.17
ABT50-EM-12-160	●	50	12	160	42	-	122	M24	4.8
ABT50-EM-14-080	○	50	14	80	44	-	42	M24	3.99
ABT50-EM-14-100	●	50	14	100	44	-	62	M24	4.2
ABT50-EM-14-160	●	50	14	160	44	-	122	M24	4.91
ABT50-EM-16-080	○	50	16	80	48	-	42	M24	4.06
ABT50-EM-16-100	○	50	16	100	48	-	62	M24	4.33
ABT50-EM-16-160	○	50	16	160	48	-	122	M24	5.16
ABT50-EM-18-100	○	50	18	100	50	-	62	M24	4.38
ABT50-EM-18-160	○	50	18	160	50	-	122	M24	5.28
ABT50-EM-20-100	●	50	20	100	52	-	62	M24	4.42
ABT50-EM-20-160	○	50	20	160	52	-	122	M24	5.4
ABT50-EM-25-100	○	50	25	100	63	-	62	M24	4.76
ABT50-EM-25-160	○	50	25	160	63	-	122	M24	6.22
ABT50-EM-32-105	●	50	32	105	72	-	67	M24	5.18
ABT50-EM-32-160	○	50	32	160	72	-	122	M24	6.89
ABT50-EM-40-110	●	50	40	110	80	-	72	M24	5.49
ABT50-EM-40-160	●	50	40	160	80	-	122	M24	7.42

Yedek Parça / Spare Part / Ersatzteile



Siparişe Dahil / Delivered with / In der Bestellung enthalten

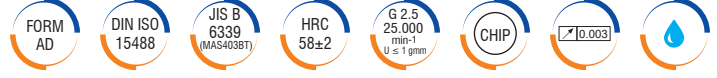
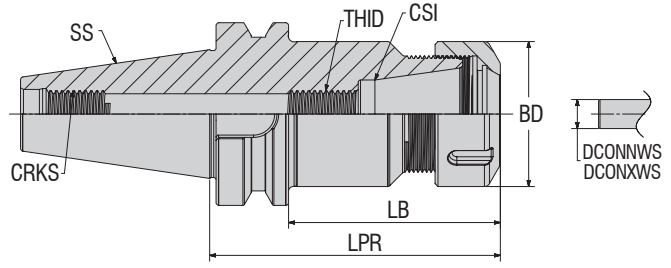


Siparişe Dahil Değil / Delivered without / Nicht in der Bestellung enthalten

● Stokta / In Stock / Auf Lager ○ Stokta Yok / Non Stock Item / Kein Lagerartikel, Lieferzeit auf Anfrage

Sipariş Örneği/Ordering Example/Bestellbeispiel
 1 ad./pcs./stück ABT50-EM-06-070

Daha fazla bilgi için, 57-67. sayfalara bakabilirsiniz. / For more info, you can check pages between 57-67. /
 Weitere Informationen finden Sie auf den Seiten 57-67.



Sipariş Kodu Ordering Code Bestell-Bezeichnung	Stok Stock Lager	Tutucu Ölçüleri (mm) Dimension (mm) Abmessung (mm)									
		SS	CSI	DCONNWS	DCONXWS	BD	LPR	LB	THID	CRKS	KG
ABT30-ER-16-060	○	30	ER16	0.5	10	28	60	33	M10	M12	0.5
ABT30-ER-16-100	○	30	ER16	0.5	10	28	100	73	M10	M12	0.67
ABT30-ER-25-060	○	30	ER25	1.0	16	42	60	33	M16	M12	0.61
ABT30-ER-25-100	○	30	ER25	1.0	16	42	100	73	M16	M12	0.97
ABT40-ER-16-063	○	40	ER16	0.5	10	28	63	36	M10	M16	1.06
ABT40-ER-16-100	●	40	ER16	0.5	10	28	100	73	M10	M16	1.21
ABT40-ER-16-130	○	40	ER16	0.5	10	28	130	103	M10	M16	1.33
ABT40-ER-25-060	●	40	ER25	1.0	16	42	60	33	M16	M16	1.09
ABT40-ER-25-100	○	40	ER25	1.0	16	42	100	73	M16	M16	1.49
ABT40-ER-25-130	○	40	ER25	1.0	16	42	130	103	M16	M16	1.8
ABT40-ER-32-070	●	40	ER32	2.0	20	50	70	43	M16	M16	1.25
ABT40-ER-32-100	●	40	ER32	2.0	20	50	100	73	M16	M16	1.68
ABT40-ER-32-160	●	40	ER32	2.0	20	50	160	133	M16	M16	2.58
ABT40-ER-40-080	●	40	ER40	3.0	26	63	80	53	M16	M16	1.61
ABT40-ER-40-100	●	40	ER40	3.0	26	63	100	73	M16	M16	2.08
ABT40-ER-40-160	○	40	ER40	3.0	26	63	160	133	M16	M16	3.48
ABT50-ER-16-070	○	50	ER16	0.5	10	28	70	43	M10	M24	3.69
ABT50-ER-16-100	●	50	ER16	0.5	10	28	100	73	M10	M24	3.81
ABT50-ER-16-160	○	50	ER16	0.5	10	28	160	133	M10	M24	4.1
ABT50-ER-25-070	●	50	ER25	1.0	16	42	70	43	M16	M24	3.73
ABT50-ER-25-100	○	50	ER25	1.0	16	42	100	73	M16	M24	4.03
ABT50-ER-25-130	○	50	ER25	1.0	16	42	130	103	M16	M24	4.33
ABT50-ER-25-160	○	50	ER25	1.0	16	42	160	133	M16	M24	4.7
ABT50-ER-32-070	●	50	ER32	2.0	20	50	70	43	M16	M24	3.75
ABT50-ER-32-100	○	50	ER32	2.0	20	50	100	73	M16	M24	4.17
ABT50-ER-32-130	○	50	ER32	2.0	20	50	130	103	M16	M24	4.61
ABT50-ER-32-160	●	50	ER32	2.0	20	50	160	133	M16	M24	5.12
ABT50-ER-40-080	●	50	ER40	3.0	26	63	80	53	M16	M24	4
ABT50-ER-40-100	●	50	ER40	3.0	26	63	100	73	M16	M24	4.49
ABT50-ER-40-160	●	50	ER40	3.0	26	63	160	133	M16	M24	5.99

Sipariş Örneği/Ordering Example/Bestellbeispiel
1 ad./pcs./stück ABT30-ER-16-060

Yedek Parça / Spare Part / Ersatzteile

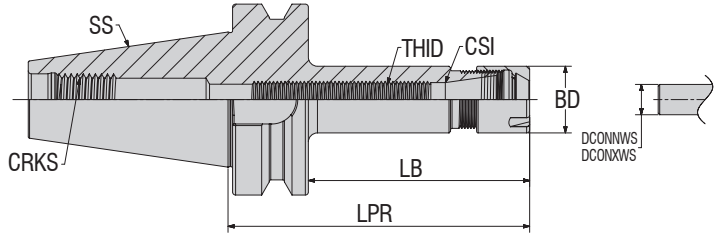


Siparişe Dahil / Delivered with / In der Bestellung enthalten

Siparişe Dahil Değil / Delivered without / Nicht in der Bestellung enthalten

Daha fazla bilgi için, 57-67. sayfalara bakabilirsiniz. / For more info, you can check pages between 57-67. / Weitere Informationen finden Sie auf den Seiten 57-67.

● Stokta / In Stock / Auf Lager ○ Stokta Yok / Non Stock Item / Kein Lagerartikel, Lieferzeit auf Anfrage



Sipariş Kodu Ordering Code Bestell-Bezeichnung	Stok Stock Lager	Tutucu Ölçüleri (mm) Dimension (mm) Abmessung (mm)									
		SS	CSI	DCONWWS	DCONXWS	BD	LPR	LB	THID	CRKS	KG
ABT40-ER-16-100-M	○	40	ER16	0.5	10	22	100	73	M10	M16	1.11
ABT40-ER-16-130-M	○	40	ER16	0.5	10	22	130	103	M10	M16	1.19
ABT50-ER-16-100-M	●	50	ER16	0.5	10	22	100	62	M10	M24	3.73
ABT50-ER-16-130-M	●	50	ER16	0.5	10	22	130	92	M10	M10	3.81
ABT50-ER-16-160-M	○	50	ER16	0.5	10	22	160	122	M10	M10	3.93

Sipariş Örneği/Ordering Example/Bestellbeispiel
 1 ad./pcs./stück ABT40-ER-16-100-M

Yedek Parça / Spare Part / Ersatzteile



Siparişe Dahil / Delivered with / In der Bestellung enthalten

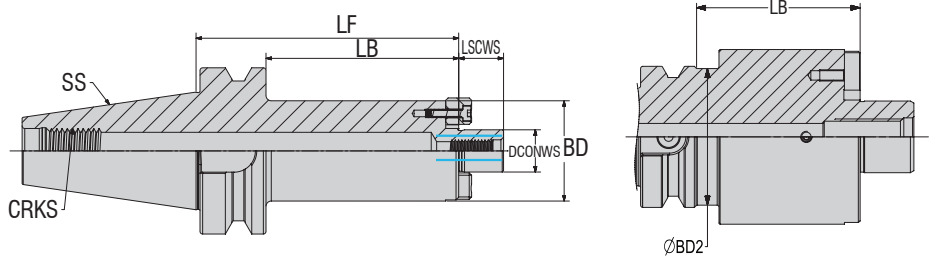
Siparişe Dahil Değil / Delivered without / Nicht in der Bestellung enthalten

Daha fazla bilgi için, 57-67. sayfalara bakabilirsiniz. / For more info, you can check pages between 57-67. /
 Weitere Informationen finden Sie auf den Seiten 57-67.

Daha fazla bilgi için, 57-67. sayfalara bakabilirsiniz.
 For more info, you can check pages between 57-67.
 Weitere Informationen finden Sie auf den Seiten 57-67.

● Stokta / In Stock / Auf Lager ○ Stokta Yok / Non Stock Item / Kein Lagerartikel, Lieferzeit auf Anfrage





Sipariş Kodu
Ordering Code
Bestell-Bezeichnung

Stok
Stock
Lager

Tutucu Ölçüleri (mm)
Dimension (mm)
Abmessung (mm)

	SS	DCONWS	LF	BD	BD2	LSCWS	LB	CRKS	KG
ABT30-FM-16-040	●	30	16	40	38	-	17	M12	0.58
ABT30-FM-22-040	●	30	22	40	48	45	19	M12	0.7
ABT30-FM-27-050	○	30	27	50	60	45	21.5	M12	1.06
ABT30-FM-32-050	○	30	32	50	78	45	24	M12	1.46
ABT40-FM-16-055	○	40	16	55	38	-	17	M16	1.38
ABT40-FM-16-100	○	40	16	100	38	-	17	M16	1.67
ABT40-FM-22-040	●	40	22	40	48	-	19	M16	1.25
ABT40-FM-22-055	○	40	22	55	48	-	19	M16	1.81
ABT40-FM-22-100	○	40	22	100	48	-	19	M16	2.1
ABT40-FM-27-055	○	40	27	55	60	-	21.5	M16	2.44
ABT40-FM-27-100	●	40	27	100	60	-	21.5	M16	2.73
ABT40-FM-32-050	●	40	32	50	78	61	24	M16	1.93
ABT40-FM-32-060	○	40	32	60	78	61	24	M16	3.5
ABT40-FM-32-100	○	40	32	100	78	61	24	M16	3.79
ABT40-FM-40-050	○	40	40	50	88	54	27	M16	2.13
ABT40-FM-40-060	○	40	40	60	88	54	27	M16	2.25
ABT40-FM-40-100	○	40	40	100	88	54	27	M16	4.18
ABT50-FM-16-050	○	50	16	50	38	-	17	M24	3.8
ABT50-FM-16-055	○	50	16	55	38	-	17	M24	3.85
ABT50-FM-16-100	○	50	16	100	38	-	17	M24	4.25
ABT50-FM-16-160	○	50	16	160	38	-	17	M24	4.86
ABT50-FM-22-055	●	50	22	55	48	-	19	M24	3.98
ABT50-FM-22-100	●	50	22	100	48	-	19	M24	4.61
ABT50-FM-22-160	○	50	22	160	48	-	19	M24	5.57
ABT50-FM-27-055	○	50	27	55	60	-	21.5	M24	4.17
ABT50-FM-27-100	●	50	27	100	60	-	21.5	M24	5.17
ABT50-FM-27-160	○	50	27	160	60	-	21.5	M24	6.63
ABT50-FM-32-100	●	50	32	100	78	-	24	M24	6.2
ABT50-FM-32-160	○	50	32	160	78	-	24	M24	8.61
ABT50-FM-40-100	●	50	40	100	88	-	27	M24	6.91
ABT50-FM-40-160	●	50	40	160	88	-	27	M24	9.97
ABT50-FM-60-080	○	50	60	80	128	80	40	M24	8.02

Yedek Parça / Spare Part / Ersatzteile

Sipariş Örneği/Ordering Example/Bestellbeispiel

1 ad./pcs./stück ABT30-FM-16-040



Tarama Başlık Sıkma Cıvatası DIN 6367
Bolt For Shell Arbor DIN 6367
Scankopf-Klemmschraube DIN 6367



Alın Kamalı Malafa Kaması
Drive Key
Mitnehmersteine Mit Schraube



Tarama Başlık Cıvatası Sıkma Anahtarı DIN 6368
Wrench For Shell Arbor DIN 6368
Spannschlüssel DIN 6368 für Aufsteckdorne



Çektirme Cıvatası
Pull Stud
Anzugsbolzen

Siparişe Dahil / Delivered with / In der Bestellung enthalten

Siparişe Dahil Değil / Delivered without / Nicht in der Bestellung enthalten

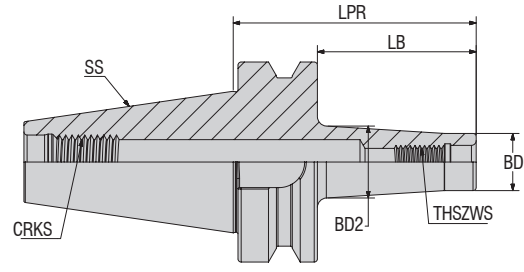
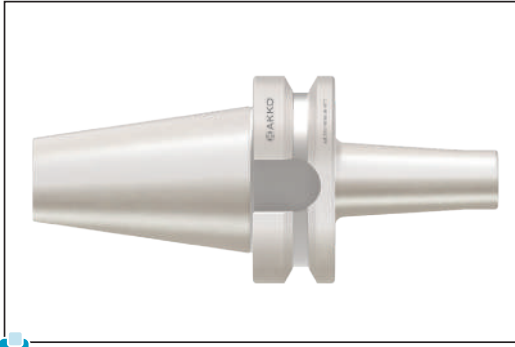
Daha fazla bilgi için, 57-67. sayfalara bakabilirsiniz. / For more info, you can check pages between 57-67. / Weitere Informationen finden Sie auf den Seiten 57-67.

● Stokta / In Stock / Auf Lager ○ Stokta Yok / Non Stock Item / Kein Lagerartikel, Lieferzeit auf Anfrage



AKKO

www.akkо.com.tr



Sipariş Kodu Ordering Code Bestell-Bezeichnung	Stok Stock Lager	Tutucu Ölçüleri (mm) Dimension (mm) Abmessung (mm)							
		SS	THSZW	BD	BD2	LPR	LB	CRKS	KG
ABT40-MM-06-052	○	40	M6	10	13	52	25	M16	0.96
ABT40-MM-06-077	○	40	M6	10	19.5	77	50	M16	1
ABT40-MM-06-102	○	40	M6	10	22.5	102	75	M16	1.05
ABT40-MM-08-052	○	40	M8	13	15	52	25	M16	0.96
ABT40-MM-08-077	○	40	M8	13	22.5	77	50	M16	1.02
ABT40-MM-08-102	●	40	M8	13	23	102	75	M16	1.07
ABT40-MM-08-127	●	40	M8	13	25	127	100	M16	1.14
ABT40-MM-10-052	○	40	M10	18	20	52	25	M16	0.98
ABT40-MM-10-077	○	40	M10	18	23	77	50	M16	1.05
ABT40-MM-10-102	○	40	M10	18	28	102	75	M16	1.16
ABT40-MM-10-127	○	40	M10	18	32	127	100	M16	1.29
ABT40-MM-12-052	●	40	M12	21	24	52	25	M16	1
ABT40-MM-12-077	●	40	M12	21	24	77	50	M16	1.06
ABT40-MM-12-102	●	40	M12	21	31	102	75	M16	1.21
ABT40-MM-12-127	○	40	M12	21	32.5	127	100	M16	1.35
ABT40-MM-12-177	○	40	M12	21	39.5	177	150	M16	1.76
ABT40-MM-16-052	●	40	M16	29	-	52	25	M16	1.03
ABT40-MM-16-077	○	40	M16	29	34	77	50	M16	1.18
ABT40-MM-16-102	○	40	M16	29	34	102	75	M16	1.33
ABT40-MM-16-127	○	40	M16	29	36	127	100	M16	1.52
ABT40-MM-16-152	○	40	M16	29	40	152	125	M16	1.78
ABT40-MM-16-177	○	40	M16	29	42.5	177	150	M16	2.04
ABT50-MM-08-088	○	50	M8	13	22.4	88	50	M24	3.66
ABT50-MM-08-138	○	50	M8	13	24.5	138	100	M24	3.78
ABT50-MM-08-188	○	50	M8	13	29.5	188	150	M24	3.97
ABT50-MM-10-088	○	50	M10	18	23	88	50	M24	3.68
ABT50-MM-10-138	○	50	M10	18	31.5	138	100	M24	3.92
ABT50-MM-10-188	○	50	M10	18	36	188	150	M24	4.15
ABT50-MM-12-088	○	50	M12	21	24	88	50	M24	3.7
ABT50-MM-12-138	○	50	M12	21	32.5	138	100	M24	3.97
ABT50-MM-12-188	○	50	M12	21	39.5	188	150	M24	4.38
ABT50-MM-16-088	○	50	M16	29	34	88	50	M24	3.82
ABT50-MM-16-138	○	50	M16	29	36	138	100	M24	4.15
ABT50-MM-16-188	○	50	M16	29	42.5	188	150	M24	4.66

Yedek Parça / Spare Part / Ersatzteile



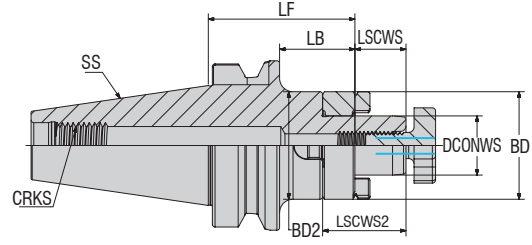
Çektirme Civatası
Pull Stud
Anzugsbolzen

Siparişe Dahil Değil /
Delivered without /
Nicht in der Bestellung enthalten

Sipariş Örneği/Ordering Example/Bestellbeispiel
1 ad./pcs./stück ABT40-MM-06-052

Daha fazla bilgi için, 57-67. sayfalara bakabilirsiniz. / For more info, you can check pages between 57-67. /
Weitere Informationen finden Sie auf den Seiten 57-67.

● Stokta / In Stock / Auf Lager ○ Stokta Yok / Non Stock Item / Kein Lagerartikel, Lieferzeit auf Anfrage



Sipariş Kodu
 Ordering Code
 Bestell-Bezeichnung

Stok
 Stock
 Lager

Tutucu Ölçüleri (mm)
 Dimension (mm)
 Abmessung (mm)

		SS	DCONWS	LF	BD	BD2	LSCWS	LSCWS2	LB	CRKS	KG
ABT30-FMC-16-045	○	30	16	45	32	-	17	27	23	M12	0.56
ABT30-FMC-22-047	○	30	22	47	40	-	19	31	25	M12	0.7
ABT30-FMC-27-049	○	30	27	49	48	-	21	33.5	27	M12	0.87
ABT30-FMC-32-052	○	30	32	52	58	-	24	38	30	M12	1.12
ABT40-FMC-16-055	○	40	16	55	32	-	17	27	28	M16	1.17
ABT40-FMC-16-100	○	40	16	100	32	-	17	27	73	M16	1.43
ABT40-FMC-16-130	○	40	16	130	32	-	17	27	103	M16	1.61
ABT40-FMC-16-160	○	40	16	160	32	38	17	27	133	M16	1.87
ABT40-FMC-22-055	○	40	22	55	40	-	19	31	28	M16	1.28
ABT40-FMC-22-100	●	40	22	100	40	-	19	31	73	M16	1.68
ABT40-FMC-22-130	○	40	22	130	40	-	19	31	103	M16	1.95
ABT40-FMC-22-160	●	40	22	160	40	46.5	19	31	133	M16	2.33
ABT40-FMC-27-055	○	40	27	55	48	-	21	33.5	28	M16	1.44
ABT40-FMC-27-100	○	40	27	100	48	-	21	33.5	73	M16	2.04
ABT40-FMC-27-130	○	40	27	130	48	-	21	33.5	103	M16	2.44
ABT40-FMC-27-160	○	40	27	160	48	55	21	33.5	133	M16	2.98
ABT40-FMC-32-060	○	40	32	60	58	-	24	38	33	M16	1.8
ABT40-FMC-32-100	○	40	32	100	58	-	24	38	73	M16	2.59
ABT40-FMC-32-130	○	40	32	130	58	-	24	38	103	M16	3.18
ABT40-FMC-32-160	○	40	32	160	58	-	24	38	133	M16	3.77
ABT40-FMC-40-060	●	40	40	60	70	-	27	41	33	M16	2.19
ABT50-FMC-16-070	○	50	16	70	32	-	17	27	32	M24	3.85
ABT50-FMC-16-100	○	50	16	100	32	-	17	27	62	M24	4.03
ABT50-FMC-16-130	○	50	16	130	32	-	17	27	92	M24	4.2
ABT50-FMC-16-160	○	50	16	160	32	37	17	27	122	M24	4.43
ABT50-FMC-22-070	●	50	22	70	40	-	19	31	32	M24	3.97
ABT50-FMC-22-100	○	50	22	100	40	-	19	31	62	M24	4.23
ABT50-FMC-22-130	○	50	22	130	40	-	19	31	92	M24	4.5
ABT50-FMC-22-160	○	50	22	160	40	45.5	19	31	122	M24	4.84
ABT50-FMC-27-070	○	50	27	70	48	-	21	33.5	32	M24	4.15
ABT50-FMC-27-100	○	50	27	100	48	-	21	33.5	62	M24	4.55
ABT50-FMC-27-130	○	50	27	130	48	-	21	33.5	92	M24	4.95
ABT50-FMC-27-160	○	50	27	160	48	53.5	21	33.5	122	M24	5.44
ABT50-FMC-32-070	○	50	32	70	58	-	24	38	32	M24	4.43
ABT50-FMC-32-100	○	50	32	100	58	-	24	38	62	M24	5.03
ABT50-FMC-32-130	○	50	32	130	58	-	24	38	92	M24	5.62
ABT50-FMC-32-160	○	50	32	160	58	64	24	38	122	M24	6.34
ABT50-FMC-40-070	○	50	40	70	70	-	27	41	32	M24	4.88
ABT50-FMC-40-100	○	50	40	100	70	-	27	41	62	M24	5.76
ABT50-FMC-40-130	○	50	40	130	70	-	27	41	92	M24	6.64
ABT50-FMC-40-160	○	50	40	160	70	76	27	41	122	M24	7.68

Yedek Parça / Spare Part / Ersatzteile

Sipariş Örneği/Ordering Example/Bestellbeispiel
 1 ad./pcs./stück ABT30-FMC-16-045



Tarama Başlık Sıkma Cıvatası DIN 6367
 Bolt For Shell Arbor DIN 6367
 Scankopf-Klemmschraube DIN 6367



Kama DIN 6885
 Drive Key DIN 6885
 Paßfeder DIN 6885



Tarama Başlık Cıvatası Sıkma Anahtarı DIN 6368
 Wrench For Shell Arbor DIN 6368
 Spannschlüssel DIN 6368 für Aufsteckdorne



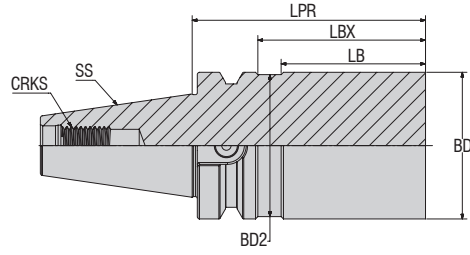
Çektirme Cıvatası
 Pull Stud
 Anzugsbolzen



Tırnaklı Pul DIN 6366
 Clutch Drive Rings To DIN 6366
 Mitnehmeringe DIN 6366

Siparişe Dahil / Delivered with / In der Bestellung enthalten

Siparişe Dahil Değil / Delivered without / Nicht in der Bestellung enthalten



Sipariş Kodu Ordering Code Bestell-Bezeichnung	Stok Stock Lager	Tutucu Ölçüleri (mm) Dimension (mm) Abmessung (mm)							
		SS	BD	BD2	LPR	LBX	LB	CRKS	KG
ABT40-BL41-63-250	●	40	63	61	250	223	213	M16	6.38
ABT50-BL41-97-315	●	50	97	-	315	277	-	M24	19.61

Yedek Parça / Spare Part / Ersatzteile

Sipariş Örneği/Ordering Example/Bestellbeispiel
1 ad./pcs./stück ABT40-BL41-63-250



Çektirme Civatası
Pull Stud
Anzugsbolzen

Siparişe Dahil Değil /
Delivered without /
Nicht in der Bestellung enthalten

Daha fazla bilgi için, 57-67. sayfalara bakabilirsiniz. / For more info, you can check pages between 57-67. /
Weitere Informationen finden Sie auf den Seiten 57-67.

● Stokta / In Stock / Auf Lager ○ Stokta Yok / Non Stock Item / Kein Lagerartikel, Lieferzeit auf Anfrage



AK-PLUS TUTUCULAR

AK-PLUS HOLDERS

AK-PLUS HALTER



■ Teknik çizim ve fotoğraflar değişiklik gösterebilir.
Illustrations shown may vary from actual product.
Das Produkt kann von dem gezeigten Bild abweichen.



AKKO®

konusulan
the spoken kalite...
quality...

www.akkо.com.tr



1	2	3	4	5
A	BBT40	EM	06	080
AKKO	GÖVDE TİPİ / SHANK TYPE / KÖRPERTYP	FORMU / FORM / FORM	ÇAP / DIAMETER / DURCHMESSER	TUTUCU BOY / HOLDER SIZE / HALTER GRÖSSE

AK-PLUS 30-40-50

- EM : VELDON ŞAFTLI TAKIM TUTUCULAR / END MILL HOLDER / FRÄSERAUFNAHMEN
 ER : ER SIKMA PENSİLİ TAKIM TUTUCULAR / COLLET CHUCKS (ER) / SPANNFUTTER ER
 FM : YÜZEY FREZE TAKIM TUTUCULAR / SHELL MILL HOLDERS / AUFSTECKFRÄSERDORNE
 MM : MODÜLER PARMAK FREZE TUTUCULAR / MILLING CUTTER ARBORS FOR SCREW-ON TYPE MILLING CUTTERS / MODULARE SCHAFTFRÄSERHALTER
 FMC : KOMBİNE YÜZEY FREZE TAKIM TUTUCULARI / COMBI SHELL MILL HOLDER / KOMBİNIERTE FLÄCHENFRÄSHALTER

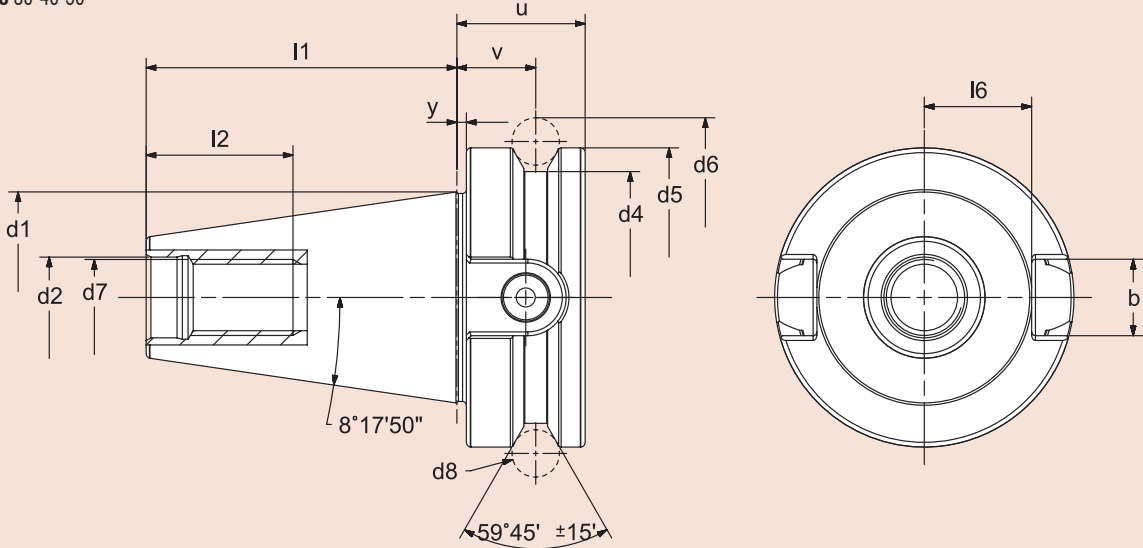


KALİTE KONTROL

QUALITY CONTROL

QUALITÄTSKONTROLLE

AK-PLUS AK-PLUS 30-40-50



Tasarım:

- Konik açısı: 8° 17'50" + 4"
- Takım tutucular, yüzeyi sertleştirilmiş 58 ± 2 HRC
- Çekirdekte çekme dayanımı en az 950 N/mm²
- AT3 tolerans kalitesinde koniklik
- Dahili veri çipi için çap Ø 10 mm

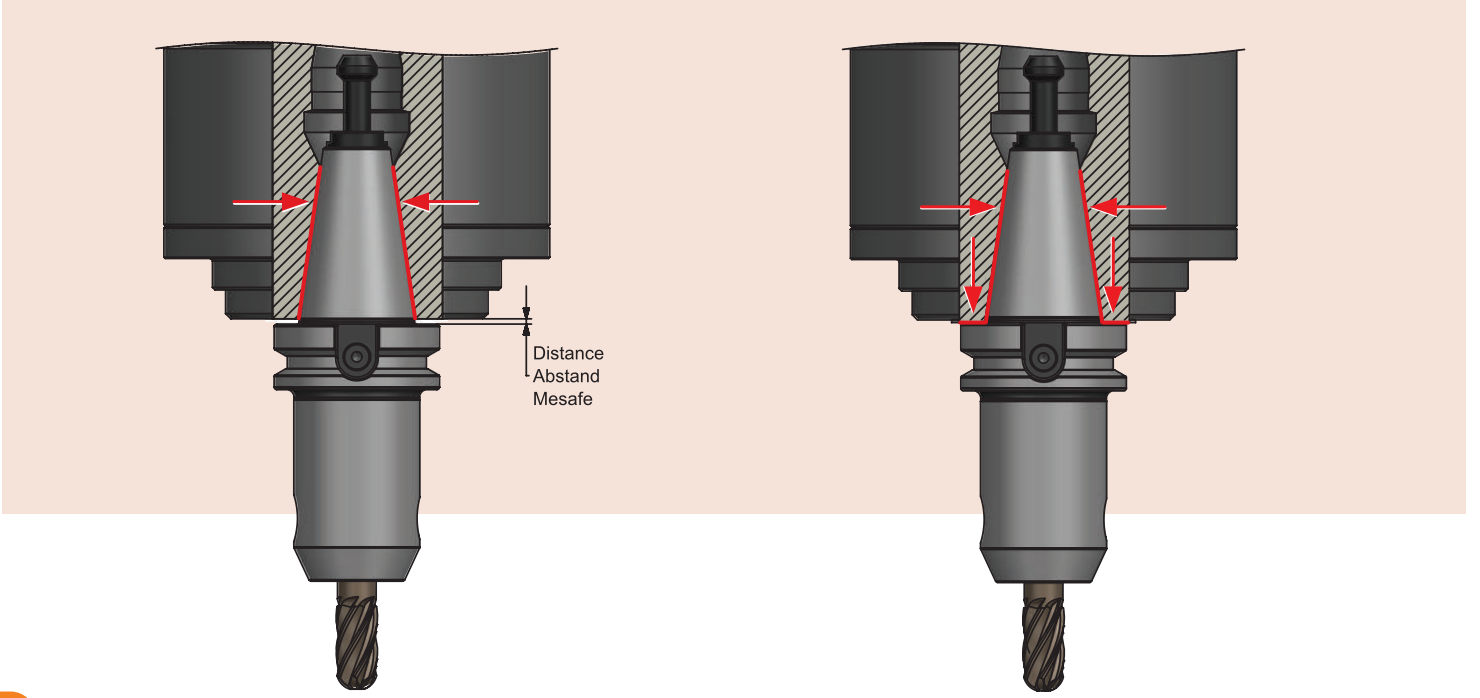
Design:

- Angle of cone: 8° 17'50" + 4"
- Tool holders case-hardened 58 ± 2 HRC
- Tensile strength in the core at least 950 N/mm²
- Taper in tolerance quality AT3
- Incl. bore for data chip Ø 10 mm

Ausführung:

- Kegelwinkel: 8° 17'50" + 4"
- Aufnahmen einsatzgehärtet 58 ± 2 HRC
- Zugfestigkeit im Kern mindestens 950 N/mm²
- Steilkegel in Kegelwinkel-Toleranzqualität AT3
- Inkl. Codeträgerbohrung Ø 10 mm

AK-PLUS	d1	d2 H8	d4 0.0 -0.05	d5 h8	d6 ±0.05	d7 6H	d8	u min.	v ±0.1	y ±0.005	l1 ±0.1	l2 min.	l6 0.0 -0.2	b 0.2 0.0
30	31.75	12.5	38	46	56.144	M12x1.75	8	22	13.6	1	48.4	24	16.3	16.1
40	44.45	17	53	63	75.679	M16x2	10	27	16.6	1	65.4	30	22.6	16.1
50	69.85	25	85	100	119.020	M24x3	15	38	23.2	1.5	101.8	45	35.4	25.7



Tasarım:

- Makine tam performans kullanılabilir
- Sabit ve daha büyük tüm yüzey teması
- Tüm yüzey teması sayesinde daha az titreşim
- Daha iyi yüzey kalitesi ve daha yüksek işleme güvenilirliği
- Daha uzun kesici takım kullanım ömrü
- Tekrarlayan takım değiştirmelerde yüksek hassasiyet
- Yüksek mil hızında dahi yüksek stabilite

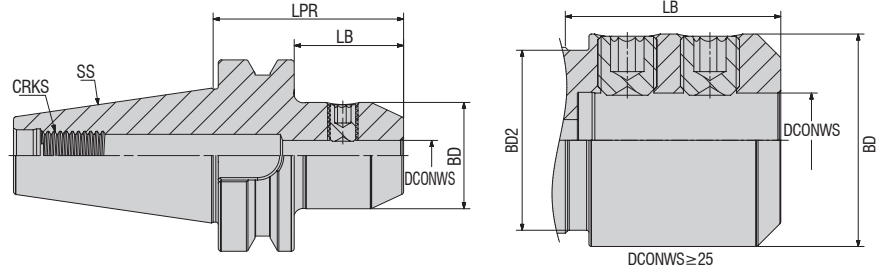
Design:

- Machine performance can be used to the full extent
- Stable and bigger, complete full face contact
- Less vibrations due to large full face contact
- Better surface finish and higher reliability of processing
- Longer service life of the cutting tools
- Better tool change repeat accuracy
- No loss of stability at high spindle speeds

Ausführung:

- Maschinenleistung kann voll genutzt werden
- Stabile und vergrößerte, vollständige Plananlage
- Weniger Vibrationen aufgrund der großen Plananlage
- Verbesserte Oberflächengüte und prozesssichere Maßhaltigkeit am Werkstück
- Höhere Standzeit der Schneidwerkzeuge
- Bessere Werkzeugwechsel-Wiederholgenauigkeit
- Kein Stabilitätsverlust bei hohen Spindeldrehzahlen





Sipariş Kodu
 Ordering Code
 Bestell-Bezeichnung

Stok
 Stock
 Lager

Tutucu Ölçüleri (mm)
 Dimension (mm)
 Abmessung (mm)

		SS	DCONWS	LPR	BD	BD2	LB	CRKS	KG
ABBT30-EM-06-050	○	30	06	50	25	-	28	M12	0.46
ABBT30-EM-08-050	○	30	08	50	28	-	28	M12	0.49
ABBT30-EM-10-050	○	30	10	50	35	-	28	M12	0.54
ABBT30-EM-12-050	○	30	12	50	42	-	28	M12	0.6
ABBT30-EM-14-050	○	30	14	50	44	-	28	M12	0.61
ABBT30-EM-16-063	○	30	16	63	48	45	41	M12	0.81
ABBT30-EM-18-063	○	30	18	63	50	45	41	M12	0.82
ABBT40-EM-06-100	○	40	06	100	25	-	73	M16	1.2
ABBT40-EM-06-160	○	40	06	160	25	-	133	M16	1.44
ABBT40-EM-08-050	○	40	08	50	28	-	23	M16	1.05
ABBT40-EM-08-100	○	40	08	100	28	-	73	M16	1.27
ABBT40-EM-08-160	○	40	08	160	28	-	133	M16	1.57
ABBT40-EM-10-063	○	40	10	63	35	-	36	M16	1.17
ABBT40-EM-10-100	○	40	10	100	35	-	73	M16	1.41
ABBT40-EM-12-063	○	40	12	63	42	-	36	M16	1.26
ABBT40-EM-12-100	○	40	12	100	42	-	73	M16	1.62
ABBT40-EM-14-063	●	40	14	63	44	-	36	M16	1.28
ABBT40-EM-14-100	●	40	14	100	44	-	73	M16	1.68
ABBT40-EM-16-063	●	40	16	63	48	-	36	M16	1.33
ABBT40-EM-16-100	○	40	16	100	48	-	73	M16	1.82
ABBT40-EM-16-160	○	40	16	160	48	-	133	M16	2.68
ABBT40-EM-18-063	○	40	18	63	50	-	36	M16	1.35
ABBT40-EM-18-100	○	40	18	100	50	-	73	M16	1.88
ABBT40-EM-20-063	○	40	20	63	52	-	36	M16	1.65
ABBT40-EM-20-100	○	40	20	100	52	-	73	M16	1.94
ABBT40-EM-25-090	○	40	25	90	63	61	63	M16	2.11
ABBT40-EM-25-130	○	40	25	130	63	61	103	M16	3.06
ABBT40-EM-25-160	○	40	25	160	63	61	133	M16	3.76
ABBT40-EM-32-100	●	40	32	100	72	61	73	M16	2.64
ABBT40-EM-32-160	○	40	32	160	72	61	133	M16	4.48
ABBT40-EM-40-120	○	40	40	120	79	61	93	M16	3.48

Yedek Parça / Spare Part / Ersatzteile

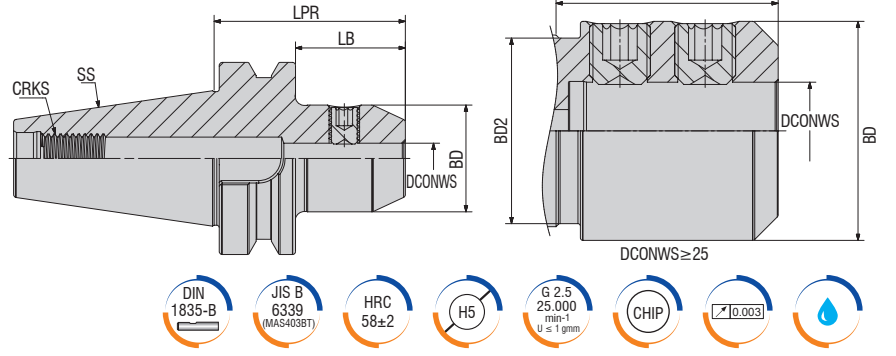
Sipariş Örneği/Ordering Example/Bestellbeispiel
 1 ad./pcs./stück ABBT30-EM-06-050



Siparişe Dahil / Delivered with / In der Bestellung enthalten

Siparişe Dahil Değil / Delivered without / Nicht in der Bestellung enthalten

Daha fazla bilgi için, 57-67. sayfalara bakabilirsiniz. / For more info, you can check pages between 57-67. / Weitere Informationen finden Sie auf den Seiten 57-67.



Sipariş Kodu
Ordering Code
Bestell-Bezeichnung

Stok
Stock
Lager

Tutucu Ölçüleri (mm)
Dimension (mm)
Abmessung (mm)

		SS	DCONWS	LPR	BD	BD2	LB	CRKS	KG
ABBT50-EM-06-063	○	50	06	63	25	-	25	M24	3.7
ABBT50-EM-06-100	○	50	06	100	25	-	62	M24	3.83
ABBT50-EM-06-160	○	50	06	160	25	-	122	M24	4.05
ABBT50-EM-08-063	○	50	08	63	28	-	25	M24	3.72
ABBT50-EM-08-100	○	50	08	100	28	-	62	M24	3.88
ABBT50-EM-10-100	○	50	10	100	35	-	62	M24	3.99
ABBT50-EM-10-160	○	50	10	160	35	-	122	M24	4.42
ABBT50-EM-12-080	○	50	12	80	42	-	42	M24	3.97
ABBT50-EM-12-100	○	50	12	100	42	-	62	M24	4.17
ABBT50-EM-12-160	○	50	12	160	42	-	122	M24	4.8
ABBT50-EM-14-080	○	50	14	80	44	-	42	M24	3.99
ABBT50-EM-14-100	○	50	14	100	44	-	62	M24	4.2
ABBT50-EM-16-080	○	50	16	80	48	-	42	M24	4.06
ABBT50-EM-16-100	○	50	16	100	48	-	62	M24	4.33
ABBT50-EM-16-160	○	50	16	160	48	-	122	M24	5.16
ABBT50-EM-18-100	○	50	18	100	50	-	62	M24	4.38
ABBT50-EM-18-160	○	50	18	160	50	-	122	M24	5.28
ABBT50-EM-20-100	○	50	20	100	52	-	62	M24	4.42
ABBT50-EM-20-160	○	50	20	160	52	-	122	M24	5.4
ABBT50-EM-25-100	○	50	25	100	63	-	62	M24	4.76
ABBT50-EM-25-160	○	50	25	160	63	-	122	M24	6.22
ABBT50-EM-32-105	○	50	32	105	72	-	67	M24	5.18
ABBT50-EM-32-160	○	50	32	160	72	-	122	M24	6.89
ABBT50-EM-40-110	○	50	40	110	80	-	72	M24	5.49
ABBT50-EM-40-160	○	50	40	160	80	-	122	M24	7.42

Yedek Parça / Spare Part / Ersatzteile

Sipariş Örneği/Ordering Example/Bestellbeispiel
1 ad./pcs./stück ABBT50-EM-06-063



Veldon Sıkma Civatası DIN 1835 B
Clamping Screw Weldon DIN 1835 B
Weldon-Klemmschraube DIN 1835 B



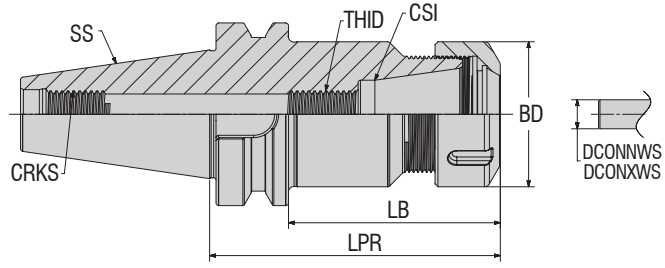
Çektirme Civatası
Pull Stud
Anzugsbolzen

Siparişe Dahil / Delivered with / In der Bestellung enthalten

Siparişe Dahil Değil / Delivered without / Nicht in der Bestellung enthalten

Daha fazla bilgi için, 57-67. sayfalara bakabilirsiniz. / For more info, you can check pages between 57-67. / Weitere Informationen finden Sie auf den Seiten 57-67.

● Stokta / In Stock / Auf Lager ○ Stokta Yok / Non Stock Item / Kein Lagerartikel, Lieferzeit auf Anfrage



Sipariş Kodu
 Ordering Code
 Bestell-Bezeichnung

Stok
 Stock
 Lager

Tutucu Ölçüleri (mm)
 Dimension (mm)
 Abmessung (mm)

		SS	CSI	DCONNWS	DCONXWS	BD	LPR	LB	THID	CRKS	KG
ABBT30-ER-16-070	○	30	ER16	0.5	10	28	70	48	M10	M12	0.54
ABBT30-ER-16-100	○	30	ER16	0.5	10	28	100	73	M10	M12	0.67
ABBT30-ER-25-070	○	30	ER25	1.0	16	42	70	48	M16	M12	0.66
ABBT30-ER-25-100	○	30	ER25	1.0	16	42	100	73	M16	M12	0.97
ABBT40-ER-16-063	○	40	ER16	0.5	10	28	63	36	M10	M16	1.06
ABBT40-ER-16-100	●	40	ER16	0.5	10	28	100	73	M10	M16	1.21
ABBT40-ER-16-130	○	40	ER16	0.5	10	28	130	103	M10	M16	1.33
ABBT40-ER-25-060	○	40	ER25	1.0	16	42	60	33	M16	M16	1.09
ABBT40-ER-25-100	●	40	ER25	1.0	16	42	100	73	M16	M16	1.49
ABBT40-ER-25-130	○	40	ER25	1.0	16	42	130	103	M16	M16	1.8
ABBT40-ER-32-070	●	40	ER32	2.0	20	50	70	43	M16	M16	1.25
ABBT40-ER-32-100	●	40	ER32	2.0	20	50	100	73	M16	M16	1.68
ABBT40-ER-32-160	●	40	ER32	2.0	20	50	160	133	M16	M16	2.58
ABBT40-ER-40-080	●	40	ER40	3.0	26	63	80	53	M16	M16	1.61
ABBT40-ER-40-100	●	40	ER40	3.0	26	63	100	73	M16	M16	2.08
ABBT40-ER-40-160	●	40	ER40	3.0	26	63	160	133	M16	M16	3.48
ABBT50-ER-16-070	○	50	ER16	0.5	10	28	70	43	M10	M24	3.69
ABBT50-ER-16-100	○	50	ER16	0.5	10	28	100	73	M10	M24	3.81
ABBT50-ER-16-160	○	50	ER16	0.5	10	28	160	133	M10	M24	4.1
ABBT50-ER-25-070	○	50	ER25	1.0	16	42	70	43	M16	M24	3.73
ABBT50-ER-25-100	●	50	ER25	1.0	16	42	100	73	M16	M24	4.03
ABBT50-ER-25-160	○	50	ER25	1.0	16	42	160	133	M16	M24	4.7
ABBT50-ER-32-070	○	50	ER32	2.0	20	50	70	43	M16	M24	3.75
ABBT50-ER-32-100	○	50	ER32	2.0	20	50	100	73	M16	M24	4.17
ABBT50-ER-32-130	○	50	ER32	2.0	20	50	130	103	M16	M24	4.61
ABBT50-ER-32-160	○	50	ER32	2.0	20	50	160	133	M16	M24	5.12
ABBT50-ER-40-080	○	50	ER40	3.0	26	63	80	53	M16	M24	4
ABBT50-ER-40-100	○	50	ER40	3.0	26	63	100	73	M16	M24	4.49
ABBT50-ER-40-160	○	50	ER40	3.0	26	63	160	133	M16	M24	5.99

Sipariş Örneği/Ordering Example/Bestellbeispiel
 1 ad./pcs./stück ABBT30-ER-16-070

Yedek Parça / Spare Part / Ersatzteile



Pens Kapağı
 Clamping Nuts
 Spannmutter



ER Tipi Anahtar
 Wrench ER
 Spannschlüssel ER



Pensler ER DIN6499/ISO 15488-B
 Collet Chuck ER DIN6499/ISO 15488-B
 Spannschlüssel ER DIN6499/ISO 15488-B



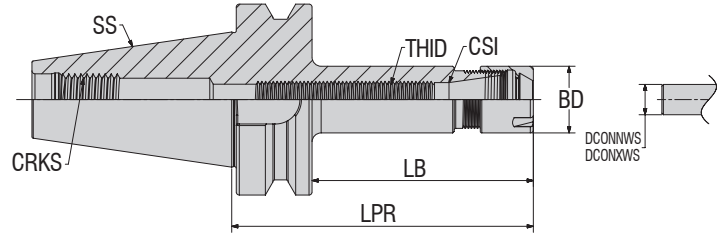
Çektirme Civatası
 Pull Stud
 Anzugsbolzen

Siparişe Dahil /
 Delivered with /
 In der Bestellung enthalten

Siparişe Dahil Değil / Delivered without / Nicht in der Bestellung enthalten

Daha fazla bilgi için, 57-67. sayfalara bakabilirsiniz. / For more info, you can check pages between 57-67. /
 Weitere Informationen finden Sie auf den Seiten 57-67.

● Stokta / In Stock / Auf Lager ○ Stokta Yok / Non Stock Item / Kein Lagerartikel, Lieferzeit auf Anfrage



Sipariş Kodu Ordering Code Bestell-Bezeichnung	Stok Stock Lager	Tutucu Ölçüleri (mm) Dimension (mm) Abmessung (mm)									
		SS	CSI	DCONNWS	DCONXWS	BD	LPR	LB	THID	CRKS	KG
ABBT40-ER-16-100-M	●	40	ER16	0.5	10	22	100	73	M10	M16	1.11
ABBT40-ER-16-130-M	○	40	ER16	0.5	10	22	130	103	M10	M16	1.19
ABBT50-ER-16-130-M	○	50	ER16	0.5	10	22	130	92	M10	M24	3.81
ABBT50-ER-16-160-M	○	50	ER16	0.5	10	22	160	122	M10	M24	3.93

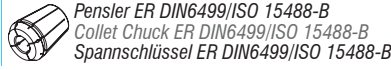
Yedek Parça / Spare Part / Ersatzteile



Siparişe Dahil /
Delivered with /
In der Bestellung enthalten



Siparişe Dahil Değil / Delivered without / Nicht in der Bestellung enthalten

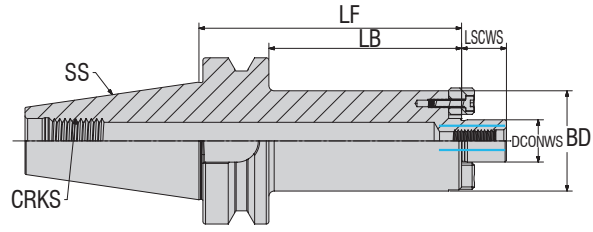
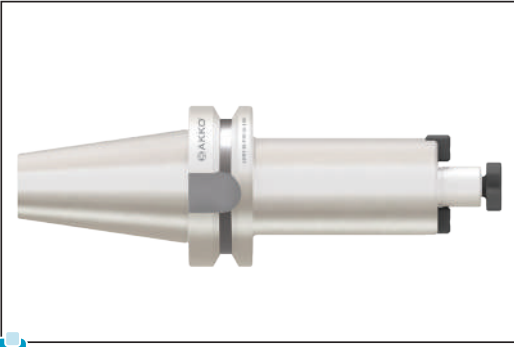


Sipariş Örneği/Ordering Example/Bestellbeispiel
1 ad./pcs./stück ABBT40-ER-16-100-M

Daha fazla bilgi için, 57-67. sayfalara bakabilirsiniz. / For more info, you can check pages between 57-67. /
Weitere Informationen finden Sie auf den Seiten 57-67.

● Stokta / In Stock / Auf Lager ○ Stokta Yok / Non Stock Item / Kein Lagerartikel, Lieferzeit auf Anfrage





Sipariş Kodu
Ordering Code
Bestell-Bezeichnung

Stok
Stock
Lager

Tutucu Ölçüleri (mm)
Dimension (mm)
Abmessung (mm)

		SS	DCONWS	LF	BD	LSCWS	LB	CRKS	KG
ABBT30-FM-16-040	○	30	16	40	38	17	18	M12	0.58
ABBT30-FM-22-040	○	30	22	40	48	19	18	M12	0.7
ABBT30-FM-27-050	○	30	27	50	60	21.5	28	M12	1.06
ABBT30-FM-32-050	○	30	32	50	78	24	28	M12	1.46
ABBT40-FM-16-100	●	40	16	100	38	17	73	M16	1.67
ABBT40-FM-22-100	○	40	22	100	48	19	73	M16	2.1
ABBT40-FM-27-100	●	40	27	100	60	21.5	73	M16	2.73
ABBT40-FM-32-100	○	40	32	100	78	24	73	M16	3.79
ABBT50-FM-16-050	○	50	16	50	37	17	12	M24	3.8
ABBT50-FM-16-100	○	50	16	100	38	17	62	M24	4.25
ABBT50-FM-16-160	○	50	16	160	38	17	122	M24	4.86
ABBT50-FM-22-055	○	50	22	55	48	19	17	M24	3.98
ABBT50-FM-22-100	○	50	22	100	48	19	62	M24	4.61
ABBT50-FM-22-160	○	50	22	160	48	19	122	M24	5.57
ABBT50-FM-27-055	○	50	27	55	48	19	17	M24	3.98
ABBT50-FM-27-100	○	50	27	100	60	21.5	62	M24	5.17
ABBT50-FM-27-160	○	50	27	160	60	21.5	122	M24	6.63
ABBT50-FM-32-100	○	50	32	100	78	24	62	M24	6.2
ABBT50-FM-32-160	○	50	32	160	78	24	122	M24	8.61
ABBT50-FM-40-100	○	50	40	100	88	27	62	M24	6.91
ABBT50-FM-40-160	○	50	40	160	88	27	122	M24	9.97
ABBT50-FM-60-080	○	50	60	80	128	40	42	M24	8.02

Sipariş Örneği/Ordering Example/Bestellbeispiel
 1 ad./pcs./stück ABBT30-FM-16-040

Yedek Parça / Spare Part / Ersatzteile

Tarama Başlık Sıkma Cıvatası DIN 6367
Bolt For Shell Arbor DIN 6367
Scankopf-Klemmschraube DIN 6367

Alın Kamalı Malafa Kaması
Drive Key
Mitnehmersteine Mit Schraube

Tarama Başlık Cıvatası Sıkma Anahtar DIN 6368
Wrench For Shell Arbor DIN 6368
Spannschlüssel DIN 6368 für Aufsteckdorne

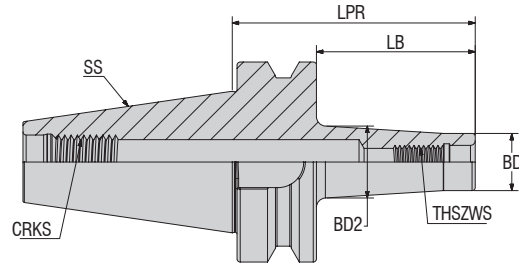
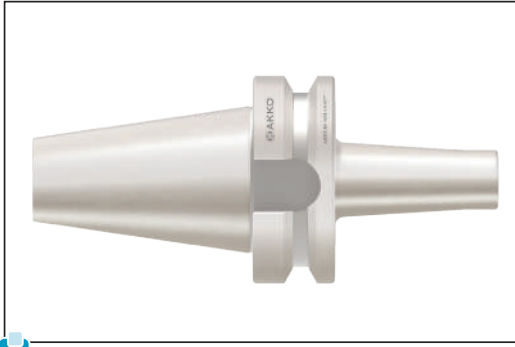
Çektirme Cıvatası
Pull Stud
Anzugsbolzen

Siparişe Dahil / Delivered with / In der Bestellung enthalten

Siparişe Dahil Değil / Delivered without / Nicht in der Bestellung enthalten

Daha fazla bilgi için, 57-67. sayfalara bakabilirsiniz. / For more info, you can check pages between 57-67. /
 Weitere Informationen finden Sie auf den Seiten 57-67.

● Stokta / In Stock / Auf Lager ○ Stokta Yok / Non Stock Item / Kein Lagerartikel, Lieferzeit auf Anfrage



Sipariş Kodu
Ordering Code
Bestell-Bezeichnung

Stok
Stock
Lager

Tutucu Ölçüleri (mm)
Dimension (mm)
Abmessung (mm)

		SS	THSZWS	BD	BD2	LPR	LB	CRKS	KG
ABBT40-MM-08-052	○	40	M8	13	15	52	25	M16	0.96
ABBT40-MM-08-077	●	40	M8	13	22.5	77	50	M16	1.02
ABBT40-MM-08-102	○	40	M8	13	23	102	75	M16	1.07
ABBT40-MM-08-127	○	40	M8	13	25	127	100	M16	1.14
ABBT40-MM-10-052	○	40	M10	18	20	52	25	M16	0.98
ABBT40-MM-10-077	○	40	M10	18	23	77	50	M16	1.05
ABBT40-MM-10-102	○	40	M10	18	28	102	75	M16	1.16
ABBT40-MM-10-127	○	40	M10	18	32	127	100	M16	1.29
ABBT40-MM-12-052	○	40	M12	21	24	52	25	M16	1
ABBT40-MM-12-077	○	40	M12	21	24	77	50	M16	1.06
ABBT40-MM-12-102	●	40	M12	21	31	102	75	M16	1.21
ABBT40-MM-12-127	○	40	M12	21	32.5	127	100	M16	1.35
ABBT40-MM-12-177	○	40	M12	21	39.5	177	150	M16	1.76
ABBT40-MM-16-052	○	40	M16	29	-	52	25	M16	1.03
ABBT40-MM-16-077	○	40	M16	29	34	77	50	M16	1.18
ABBT40-MM-16-102	○	40	M16	29	34	102	75	M16	1.33
ABBT40-MM-16-127	○	40	M16	29	36	127	100	M16	1.52
ABBT40-MM-16-152	○	40	M16	29	40	152	125	M16	1.78
ABBT40-MM-16-177	○	40	M16	29	42.5	177	150	M16	2.04
ABBT50-MM-08-138	○	50	M8	13	24.5	138	100	M24	3.78
ABBT50-MM-08-188	○	50	M8	13	29.5	188	150	M24	3.97
ABBT50-MM-10-088	○	50	M10	18	23	88	50	M24	3.68
ABBT50-MM-10-138	○	50	M10	18	31.5	138	100	M24	3.92
ABBT50-MM-10-188	○	50	M10	18	36	188	150	M24	4.15
ABBT50-MM-12-088	○	50	M12	21	24	88	50	M24	3.7
ABBT50-MM-12-138	○	50	M12	21	32.5	138	100	M24	3.97
ABBT50-MM-12-188	○	50	M12	21	39.5	188	150	M24	4.38
ABBT50-MM-16-088	○	50	M16	29	34	88	50	M24	3.82
ABBT50-MM-16-138	○	50	M16	29	36	138	100	M24	4.15
ABBT50-MM-16-188	○	50	M16	29	42.5	188	150	M24	4.66

Yedek Parça / Spare Part / Ersatzteile

Sipariş Örneği/Ordering Example/Bestellbeispiel
1 ad./pcs./stück ABBT40-MM-08-052



Çektirme Civatası
Pull Stud
Anzugsbolzen

Siparişe Dahil Değil /
Delivered without /
Nicht in der Bestellung enthalten

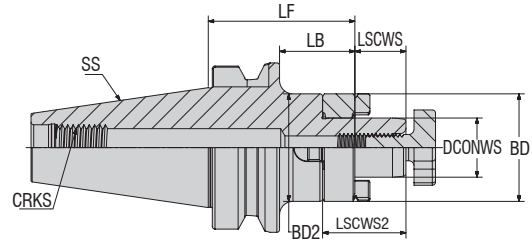
Daha fazla bilgi için, 57-67. sayfalara bakabilirsiniz. / For more info, you can check pages between 57-67. /
Weitere Informationen finden Sie auf den Seiten 57-67.

● Stokta / In Stock / Auf Lager ○ Stokta Yok / Non Stock Item / Kein Lagerartikel, Lieferzeit auf Anfrage



AKKO

www.akko.com.tr



Sipariş Kodu
 Ordering Code
 Bestell-Bezeichnung

Stok
 Stock
 Lager

Tutucu Ölçüleri (mm)
 Dimension (mm)
 Abmessung (mm)

		SS	DCONWS	LF	BD	BD2	LSCWS	LSCWS2	LB	CRKS	KG
ABBT30-FMC-16-045	○	30	16	45	32	-	17	27	23	M12	0.56
ABBT30-FMC-22-047	○	30	22	47	40	-	19	31	25	M12	0.7
ABBT30-FMC-27-049	○	30	27	49	48	-	21	33.5	27	M12	0.87
ABBT30-FMC-32-052	○	30	32	52	58	-	24	38	30	M12	1.12
ABBT40-FMC-16-055	○	40	16	55	32	-	17	27	28	M16	1.17
ABBT40-FMC-16-100	●	40	16	100	32	-	17	27	73	M16	1.43
ABBT40-FMC-16-160	○	40	16	160	32	38	17	27	133	M16	1.87
ABBT40-FMC-22-055	○	40	22	55	40	-	19	31	28	M16	1.28
ABBT40-FMC-22-100	○	40	22	100	40	-	19	31	73	M16	1.68
ABBT40-FMC-27-055	○	40	27	55	48	-	21	33.5	28	M16	1.44
ABBT40-FMC-27-100	○	40	27	100	48	-	21	33.5	73	M16	2.04
ABBT40-FMC-32-060	○	40	32	60	58	-	24	38	33	M16	1.8
ABBT40-FMC-32-100	○	40	32	100	58	-	24	38	73	M16	2.59
ABBT40-FMC-40-060	○	40	40	60	70	-	27	41	33	M16	2.19
ABBT50-FMC-16-070	○	50	16	70	32	-	17	27	32	M24	3.85
ABBT50-FMC-16-100	○	50	16	100	32	-	17	27	62	M24	4.03
ABBT50-FMC-16-130	○	50	16	130	32	-	17	27	92	M24	4.2
ABBT50-FMC-16-160	○	50	16	160	32	37	17	27	122	M24	4.43
ABBT50-FMC-22-070	○	50	22	70	40	-	19	31	32	M24	3.97
ABBT50-FMC-22-100	○	50	22	100	40	-	19	31	62	M24	4.23
ABBT50-FMC-22-130	○	50	22	130	40	-	19	31	92	M24	4.5
ABBT50-FMC-22-160	○	50	22	160	40	45.5	19	31	122	M24	4.84
ABBT50-FMC-27-070	○	50	27	70	48	-	21	33.5	32	M24	4.15
ABBT50-FMC-27-100	○	50	27	100	48	-	21	33.5	62	M24	4.55
ABBT50-FMC-27-130	○	50	27	130	48	-	21	33.5	92	M24	4.95
ABBT50-FMC-27-160	○	50	27	160	48	53.5	21	33.5	122	M24	5.44
ABBT50-FMC-32-070	○	50	32	70	58	-	24	38	32	M24	4.43
ABBT50-FMC-32-100	○	50	32	100	58	-	24	38	62	M24	5.03
ABBT50-FMC-32-130	○	50	32	130	58	-	24	38	92	M24	5.62
ABBT50-FMC-32-160	○	50	32	160	58	64	24	38	122	M24	6.34
ABBT50-FMC-40-070	○	50	40	70	70	-	27	41	32	M24	4.88
ABBT50-FMC-40-100	○	50	40	100	70	-	27	41	62	M24	5.76
ABBT50-FMC-40-130	○	50	40	130	70	-	27	41	92	M24	6.64
ABBT50-FMC-40-160	○	50	40	160	70	76	27	41	122	M24	7.68

Sipariş Örneği/Ordering Example/Bestellbeispiel
 1 ad./pcs./stück ABBT30-FMC-16-045

Yedek Parça / Spare Part / Ersatzteile



Siparişe Dahil / Delivered with / In der Bestellung enthalten

Siparişe Dahil Değil / Delivered without / Nicht in der Bestellung enthalten

● Stokta / In Stock / Auf Lager ○ Stokta Yok / Non Stock Item / Kein Lagerartikel, Lieferzeit auf Anfrage

konuşulan kalite • the spoken quality • qualität über die man spricht

SK TUTUCULAR

SK HOLDERS
SK HALTER



■ Teknik çizim ve fotoğraflar değişiklik gösterebilir.
Illustrations shown may vary from actual product.
Das Produkt kann von dem gezeigten Bild abweichen.



AKKO®

konusulan
the spoken kalite...
quality...

www.akko.com.tr



1
A

AKKO

2
SK40

GÖVDE TİPİ / SHANK TYPE / KÖRPERTYP

3
EM

FORMU / FORM / FORM

4
06

ÇAP / DIAMETER / DURCHMESSER

5
080

TUTUCU BOY / HOLDER SIZE / HALTER GRÖSSE

SK 40

EM : VELDON ŞAFTLI TAKIM TUTUCULAR / END MILL HOLDER / FRÄSERAUFNAHMEN
ER : ER SIKMA PENSLİ TAKIM TUTUCULAR / COLLET CHUCKS (ER) / SPANNFUTTER ER
FM : YÜZEY FREZE TAKIM TUTUCULAR / SHELL MILL HOLDERS / AUFSTECKFRÄSERDORNE

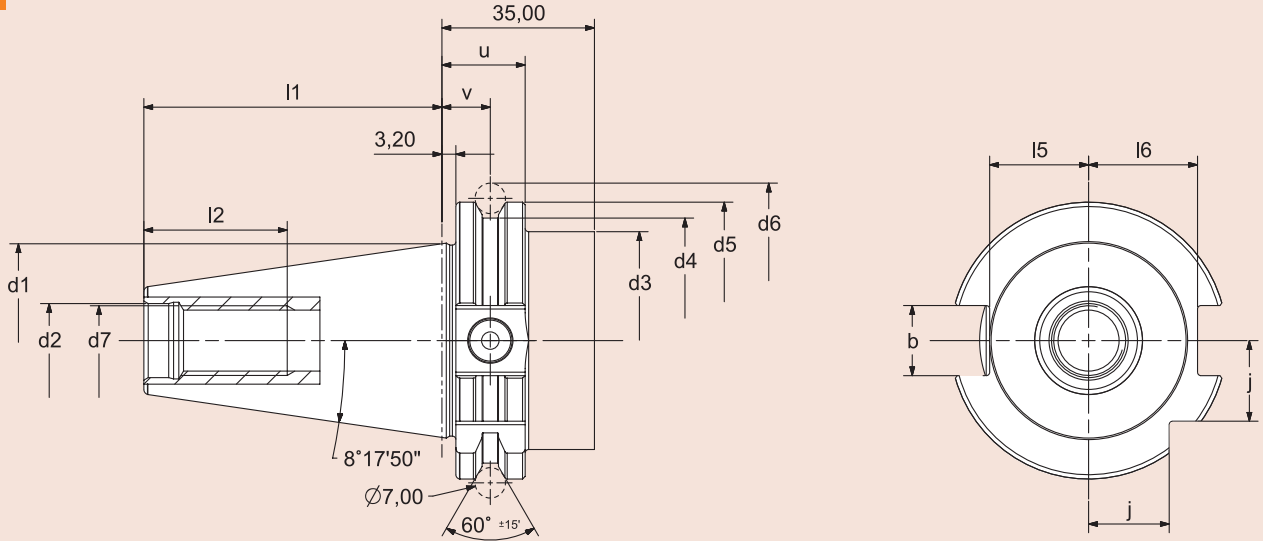


KALİTE KONTROL

QUALITY CONTROL

QUALITÄTSKONTROLLE

SK 40



Tasarım:

- Konik açısı: $8^{\circ} 17'50'' + 4''$
- Takım tutucular, yüzeyi sertleştirilmiş 58 ± 2 HRC
- Çekirdekte çekme dayanımı en az 950 N/mm^2
- AT3 tolerans kalitesinde koniklik
- Dahili veri çipi için çap $\varnothing 10 \text{ mm}$

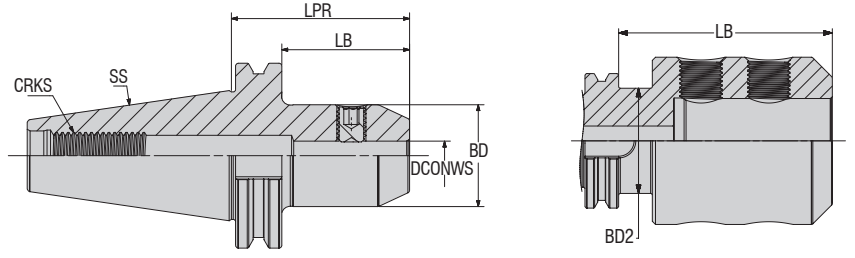
Design:

- Angle of cone: $8^{\circ} 17'50'' + 4''$
- Tool holders case-hardened 58 ± 2 HRC
- Tensile strength in the core at least 950 N/mm^2
- Taper in tolerance quality AT3
- Incl. bore for data chip $\varnothing 10 \text{ mm}$

Ausführung:

- Kegelwinkel: $8^{\circ} 17'50'' + 4''$
- Aufnahmen einsatzgehärtet 58 ± 2 HRC
- Zugfestigkeit im Kern mindestens 950 N/mm^2
- Steilkegel in Kegelwinkel-Toleranzqualität AT3
- Inkl. Codeträgerbohrung $\varnothing 10 \text{ mm}$

SK	d1	d2	d3	d4	d5	d6	d7	u	v	l1	l2	l5	l6	b	j
SK40	44.45	H7	max.	0.0 -0.05	0.0 -0.1	± 0.05	6H	0.0 -0.1	± 0.1	0.0 -0.3	min.	0.0 -0.3	0.0 -0.3	0.2 0.0	0.2 -0.3



Sipariş Kodu Ordering Code Bestell-Bezeichnung	Stok Stock Lager	Tutucu Ölçüleri (mm) Dimension (mm) Abmessung (mm)							
		SS	DCONWS	LPR	BD	BD2	LB	CRKS	KG
ASK40-EM-08-050	○	40	08	50	28	-	30.9	M16	0.93
ASK40-EM-10-063	●	40	10	63	35	-	43.9	M16	1.23
ASK40-EM-12-050	○	40	12	50	42	-	30.9	M16	1.05
ASK40-EM-12-100	○	40	12	100	42	-	80.9	M16	1.55
ASK40-EM-12-063	○	40	12	63	42	-	43.9	M16	1.31
ASK40-EM-16-063	○	40	16	63	42	-	43.9	M16	1.31
ASK40-EM-16-100	○	40	16	100	48	-	80.9	M16	1.77
ASK40-EM-20-063	●	40	20	63	52	49.7	43.9	M16	1.31
ASK40-EM-20-100	○	40	20	100	52	49.7	80.9	M16	1.88
ASK40-EM-25-090	●	40	25	90	63	49.7	80.9	M16	2.2
ASK40-EM-32-100	●	40	32	100	72	49.7	80.9	M16	2.55
ASK40-EM-40-120	○	40	40	120	79	49.7	100.9	M16	3.42

Yedek Parça / Spare Part / Ersatzteile

Sipariş Örneği/Ordering Example/Bestellbeispiel
1 ad./pcs./stück ASK40-EM-08-050Veldon Sıkma Civatası DIN 1835 B
Clamping Screw Weldon DIN 1835 B
Weldon-Klemmschraube DIN 1835 BÇektirme Civatası
Pull Stud
Anzugsbolzen

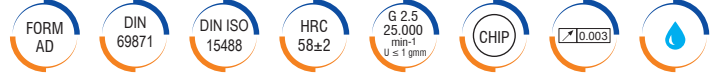
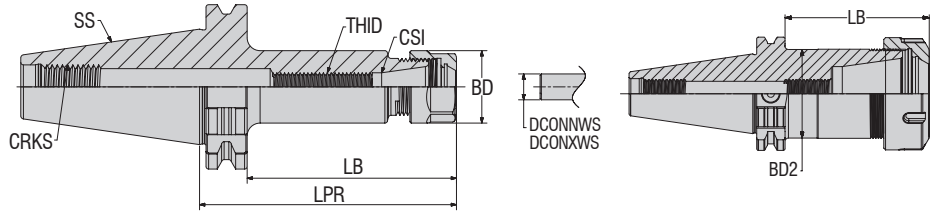
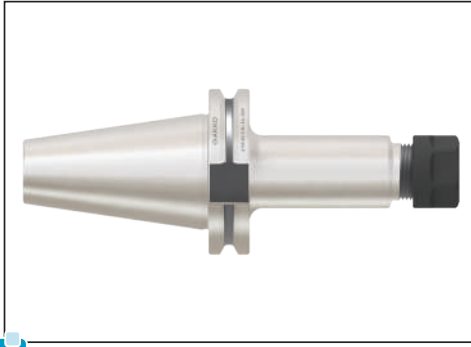
● Stokta / In Stock / Auf Lager ○ Stokta Yok / Non Stock Item / Kein Lagerartikel, Lieferzeit auf Anfrage

Siparişe Dahil / Delivered with / In der Bestellung enthalten

Siparişe Dahil Değil / Delivered without / Nicht in der Bestellung enthalten

Daha fazla bilgi için, 57-67. sayfalara bakabilirsiniz. / For more info, you can check pages between 57-67. / Weitere Informationen finden Sie auf den Seiten 57-67.





Sipariş Kodu
Ordering Code
Bestell-Bezeichnung

Stok
Stock
Lager

Tutucu Ölçüleri (mm)
Dimension (mm)
Abmessung (mm)

		SS	CSI	DCONNWS	DCONXWS	BD	BD2	LPR	LB	THID	CRKS	KG
ASK40-ER-16-063	○	40	ER16	0.5	10	28	-	63	43.9	M10	M16	0.94
ASK40-ER-25-060	○	40	ER25	1.0	16	42	-	60	40.9	M16	M16	1.02
ASK40-ER-25-100	●	40	ER25	1.0	16	42	-	100	80.9	M16	M16	1.42
ASK40-ER-32-070	●	40	ER32	2.0	20	50	49.7	70	50.9	M16	M16	1.21
ASK40-ER-32-100	●	40	ER32	2.0	20	50	49.7	100	80.9	M16	M16	1.64
ASK40-ER-32-160	●	40	ER32	2.0	20	50	49.7	160	140.9	M16	M16	2.5
ASK40-ER-40-080	●	40	ER40	3.0	26	63	49.7	80	60.9	M16	M16	1.43
ASK40-ER-40-100	●	40	ER40	3.0	26	63	49.7	100	80.9	M16	M16	1.72
ASK40-ER-40-160	○	40	ER40	3.0	26	63	49.7	160	140.9	M16	M16	2.58

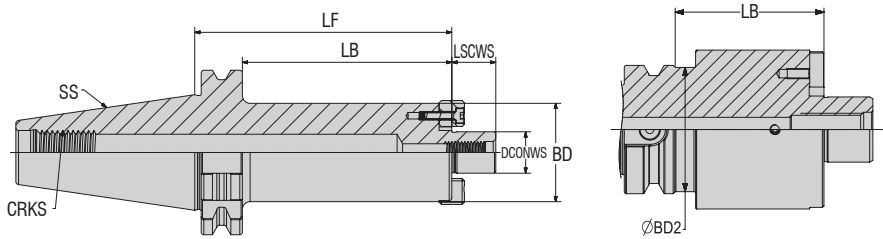
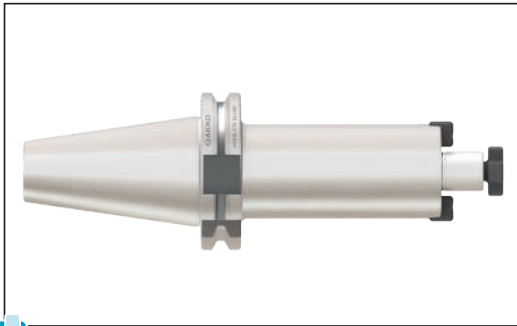
Yedek Parça / Spare Part / Ersatzteile



Siparişe Dahil / Delivered with / In der Bestellung enthalten



Siparişe Dahil Değil / Delivered without / Nicht in der Bestellung enthalten



Sipariş Kodu
Ordering Code
Bestell-Bezeichnung

Stok
Stock
Lager

Tutucu Ölçüleri (mm)
Dimension (mm)
Abmessung (mm)

		SS	DCONWS	BD	BD2	LF	LSCWS	LB	CRKS	KG
ASK40-FM-16-055	○	40	16	38	-	55	17	35.9	M16	1.21
ASK40-FM-16-100	○	40	16	38	-	100	17	80.9	M16	1.59
ASK40-FM-22-055	○	40	22	48	-	55	19	35.9	M16	1.35
ASK40-FM-27-055	○	40	27	60	49.7	55	21.5	35.9	M16	1.62
ASK40-FM-32-060	○	40	32	78	49.7	60	24	40.9	M16	2.02
ASK40-FM-40-060	○	40	40	88	49.7	60	27	40.9	M16	2.26

Yedek Parça / Spare Part / Ersatzteile

Sipariş Örneği/Ordering Example/Bestellbeispiel 1 ad./pcs./stück ASK40-ER-16-063



Siparişe Dahil / Delivered with / In der Bestellung enthalten



Siparişe Dahil Değil / Delivered without / Nicht in der Bestellung enthalten



HSK TUTUCULAR

HSK HOLDERS
HSK HALTER



■ Teknik çizim ve fotoğraflar değişiklik gösterebilir.
Illustrations shown may vary from actual product.
Das Produkt kann von dem gezeigten Bild abweichen.



AKKO[®]

konusulan
the spoken kalite...
quality...

www.akkо.com.tr



1	2	3	4	5
A	HSK63	EM	06	080
AKKO	GÖVDE TİPİ / SHANK TYPE / KÖRPERTYP	FORMU / FORM / FORM	ÇAP / DIAMETER / DURCHMESSER	TUTUCU BOY / HOLDER SIZE / HALTER GRÖSSE

HSK 32-40-50-63-80-100

EM : VELDON ŞAFTLI TAKIM TUTUCULAR / END MILL HOLDER / FRÄSERAUFNAHMEN
ER : ER SIKMA PENSLİ TAKIM TUTUCULAR / COLLET CHUCKS (ER) / SPANNFUTTER ER
FM : YÜZEY FREZE TAKIM TUTUCULAR / SHELL MILL HOLDERS / AUFSTECKFRÄSERDORNE
MM : MODÜLER PARMAK FREZE TUTUCULAR / MILLING CUTTER ARBORS FOR SCREW-ON TYPE MILLING CUTTERS / MODULARE SCHAFTFRÄSERHALTER
FMC : KOMBİNE YÜZEY FREZE TAKIM TUTUCULARI / COMBI SHELL MILL HOLDER / KOMBINIERTER FLÄCHENFRÄSERHALTER
BL41 : BLANK TUTUCULAR / BLANK HOLDERS / BLANK HALTER



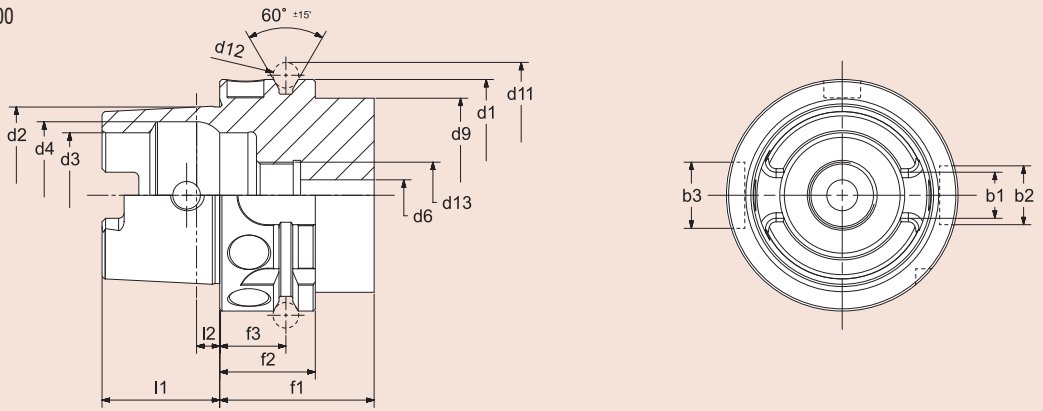
KALİTE KONTROL

QUALITY CONTROL

QUALITÄTSKONTROLLE

HSK

HSK 32-40-50-63-80-100



ST'ye kıyasla HSK'nın sahip olduğu avantajlar şu şekildedir:

- Takımları spind'l'e bağlarken yüksek oranda tekrarlanabilir doğruluk
- Düz temas yüzeyli sabit eksenel konumlandırma
- Yüksek hızlı kesime uygun
- Çekme saplaması gerekmez
- Dahilli veri çipi için delik (yalnızca HSK-A)

Malzeme:

- Yüksek gerilimli parçalar için özel yüzey sertleştirme çeliği
- Yüzey sertliği: 58 ± 2 HRC
- Çekirdekte çekme dayanımı min. 950 N/mm²

Compared to the steep taper the HSK has the following advantages:

- Highly repeatable accuracy when clamping tools into spindle
- Fixed axial positioning with flat contact surface
- Suitable for high speed cutting
- No pull stud necessary
- Incl. bore for data chip (only HSK-A)

Material:

- Special case-hardening steel for highly stressed parts
- Surface hardness: 58 ± 2 HRC
- Tensile strength in core min. 950 N/mm²

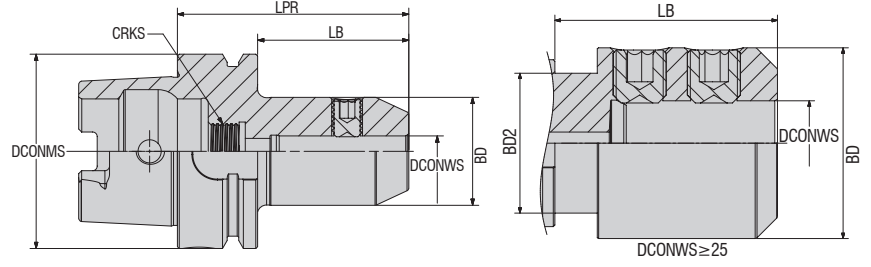
Gegenüber dem Steilkegel hat die HSK-Schnittstelle folgende Vorteile:

- Hohe Wiederholgenauigkeit beim Einwechseln von Werkzeugen
- Feste axiale Positionierung durch Plananlage
- Eignung für hohe Drehzahlen
- Kein Anzugsbolzen notwendig
- Inkl. Codeträgerbohrung (nur HSK-A)

Werkstoff:

- Spezieller Einsatzstahl für hoch beanspruchte Bauteile
- Oberflächenhärte: 58 ± 2 HRC
- Zugfestigkeit im Kern mind. 1000 N/mm²

HSK-A	d1 h10	d2	d3 H10	d4 H11	d6 max	d9 max	d11 0 -0.1	d12	d13	l1 0 -0.2	l2	b1 0.04 -0.04	b2 H10	b3 H10	f1 0 -0.1	f2 min.	f3 ±0.1
32	32	24.007	17	20.5	4.2	26	37	4	M10x1	16	3.2	7.05	7	9	20	35	16
40	40	30.007	21	25.5	5	34	45	4	M12x1	20	4	8.05	9	11	20	35	16
50	50	38.008	26	32	6.8	42	59.3	7	M16x1	25	5	10.54	12	14	26	42	18
63	63	48.010	34	40	8.4	53	72.3	7	M18x1	32	6.3	12.54	16	18	26	42	18
80	80	60.012	42	50	10.2	68	88.8	7	M20x1.5	40	8	16.04	18	20	26	42	18
100	100	75.013	53	63	12	88	109.75	7	M24x1.5	50	10	20.02	20	22	29	45	20



Sipariş Kodu
Ordering Code
Bestell-Bezeichnung

Stok
Stock
Lager

Tutucu Ölçüleri (mm)
Dimension (mm)
Abmessung (mm)

		DCONMS	DCONWS	LPR	BD	BD2	LB	CRKS	KG
AHSA32-EM-06-060	○	32	06	60	25	-	40	M10x1	0.25
AHSA32-EM-08-060	○	32	08	60	28	25	40	M10x1	0.27
AHSA32-EM-10-065	○	32	10	65	34	25	45	M10x1	0.35
AHSA32-EM-12-065	○	32	12	65	42	25	45	M10x1	0.42
AHSA40-EM-06-060	○	40	06	60	25	-	40	M12x1	0.32
AHSA40-EM-08-060	○	40	08	60	28	-	40	M12x1	0.36
AHSA40-EM-10-060	○	40	10	60	35	32.6	40	M12x1	0.43
AHSA40-EM-12-070	○	40	12	70	42	32.6	50	M12x1	0.59
AHSA40-EM-16-075	○	40	16	75	48	32.6	55	M12x1	0.72
AHSA50-EM-06-065	○	50	06	65	25	-	39	M16x1	0.51
AHSA50-EM-08-065	○	50	08	65	28	-	39	M16x1	0.55
AHSA50-EM-10-065	○	50	10	65	35	-	39	M16x1	0.63
AHSA50-EM-12-080	○	50	12	80	42	41.6	54	M16x1	0.88
AHSA50-EM-14-080	○	50	14	80	44	41.6	54	M16x1	0.9
AHSA50-EM-16-080	○	50	16	80	48	41.6	54	M16x1	0.96
AHSA50-EM-18-080	○	50	18	80	50	41.6	54	M16x1	0.98
AHSA50-EM-20-080	○	50	20	80	52	41.6	54	M16x1	0.99
AHSA63-EM-06-065	○	63	06	65	25	-	39	M18x1	0.76
AHSA63-EM-06-075	○	63	06	75	25	-	49	M18x1	0.82
AHSA63-EM-06-100	○	63	06	100	25	-	74	M18x1	0.88
AHSA63-EM-06-160	○	63	06	160	25	-	134	M18x1	1.12
AHSA63-EM-08-075	○	63	08	75	28	-	49	M18x1	0.85
AHSA63-EM-08-100	○	63	08	100	28	-	74	M18x1	0.95
AHSA63-EM-08-160	○	63	08	160	28	-	134	M18x1	1.26
AHSA63-EM-10-075	●	63	10	75	35	-	49	M18x1	0.98
AHSA63-EM-10-100	○	63	10	100	35	-	74	M18x1	1.13
AHSA63-EM-10-160	○	63	10	160	35	-	134	M18x1	1.61
AHSA63-EM-12-080	○	63	12	80	42	-	54	M18x1	1.14
AHSA63-EM-12-130	●	63	12	130	42	-	104	M18x1	1.66
AHSA63-EM-12-160	○	63	12	160	42	-	134	M18x1	2.03
AHSA63-EM-14-080	○	63	14	80	44	-	54	M18x1	1.18
AHSA63-EM-14-130	○	63	14	130	44	-	104	M18x1	1.75
AHSA63-EM-16-080	○	63	16	80	48	-	54	M18x1	1.27
AHSA63-EM-16-130	○	63	16	130	48	-	104	M18x1	1.95
AHSA63-EM-16-160	○	63	16	160	48	-	134	M18x1	2.36

Yedek Parça / Spare Part / Ersatzteile

Veldon Sıkma Civatası DIN 1835 B
Clamping Screw Weldon DIN 1835 B
Weldon-Klemmschraube DIN 1835 B

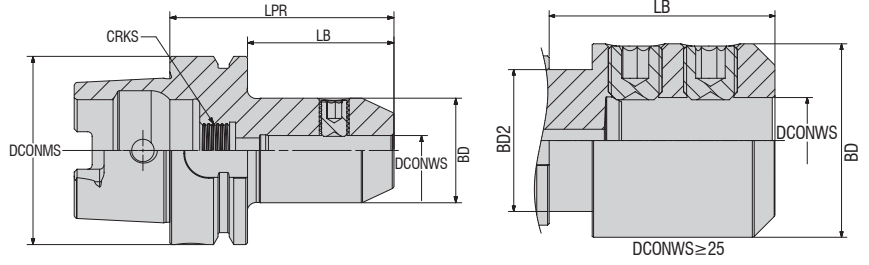
Soğutma Suyu Ünitesi
Cooling Tubes
Kühlmitteleinheit

Soğutma Suyu Ünitesi Anahtarı
Wrench For Delivery Unit For Coolant
Schlüssel Für Kühlmitteleinheit

Sipariş Örneği/Ordering Example/Bestellbeispiel
1 ad./pcs./stück AHSA32-EM-06-060

Siparişe Dahil / Delivered with / In der Bestellung enthalten

Siparişe Dahil Değil / Delivered without / Nicht in der Bestellung enthalten



Sipariş Kodu Ordering Code Bestell-Bezeichnung	Stok Stock Lager	Tutucu Ölçüleri (mm) Dimension (mm) Abmessung (mm)							
		DCONMS	DCONWS	LPR	BD	BD2	LB	CRKS	KG
AHKA63-EM-18-080	●	63	18	80	50	-	54	M18x1	1.31
AHKA63-EM-20-080	●	63	20	80	52	-	54	M18x1	1.34
AHKA63-EM-20-130	○	63	20	130	52	-	104	M18x1	2.14
AHKA63-EM-20-160	○	63	20	160	52	-	134	M18x1	2.63
AHKA63-EM-25-110	○	63	25	110	63	52.8	84	M18x1	2.22
AHKA63-EM-32-110	○	63	32	110	72	52.8	84	M18x1	2.53
AHKA80-EM-06-080	○	80	06	80	25	-	54	M20x1.5	1.26
AHKA80-EM-08-080	○	80	08	80	28	-	54	M20x1.5	1.32
AHKA80-EM-10-080	○	80	10	80	35	-	54	M20x1.5	1.43
AHKA80-EM-12-080	○	80	12	80	42	-	54	M20x1.5	1.58
AHKA80-EM-14-080	○	80	14	80	44	-	54	M20x1.5	1.61
AHKA80-EM-16-100	○	80	16	100	48	-	74	M20x1.5	1.98
AHKA80-EM-18-100	○	80	18	100	50	-	74	M20x1.5	2.04
AHKA80-EM-20-100	○	80	20	100	52	-	74	M20x1.5	2.1
AHKA80-EM-25-100	○	80	25	100	63	-	74	M20x1.5	2.53
AHKA80-EM-32-110	○	80	32	110	72	67.6	84	M20x1.5	3.14
AHKA100-EM-06-080	○	100	06	80	25	-	51	M24x1.5	2.16
AHKA100-EM-06-160	○	100	06	160	25	-	131	M24x1.5	2.46
AHKA100-EM-08-080	○	100	08	80	28	-	51	M24x1.5	2.21
AHKA100-EM-08-160	○	100	08	160	28	-	131	M24x1.5	2.59
AHKA100-EM-10-080	○	100	10	80	35	-	51	M24x1.5	2.31
AHKA100-EM-10-160	○	100	10	160	35	-	131	M24x1.5	2.88
AHKA100-EM-12-080	○	100	12	80	42	-	51	M24x1.5	2.45
AHKA100-EM-12-160	○	100	12	160	42	-	131	M24x1.5	3.3
AHKA100-EM-14-080	○	100	14	80	44	-	51	M24x1.5	2.49
AHKA100-EM-14-160	○	100	14	160	44	-	131	M24x1.5	3.42
AHKA100-EM-16-100	○	100	16	100	48	-	71	M24x1.5	2.84
AHKA100-EM-16-160	○	100	16	160	48	-	131	M24x1.5	3.7
AHKA100-EM-18-100	○	100	18	100	50	-	71	M24x1.5	2.9
AHKA100-EM-18-160	○	100	18	160	50	-	131	M24x1.5	3.83
AHKA100-EM-20-100	○	100	20	100	52	-	71	M24x1.5	2.95
AHKA100-EM-20-160	○	100	20	160	52	-	131	M24x1.5	3.96
AHKA100-EM-25-100	○	100	25	100	63	-	71	M24x1.5	3.37
AHKA100-EM-25-160	○	100	25	160	63	-	131	M24x1.5	4.85
AHKA100-EM-32-100	●	100	32	100	72	-	71	M24x1.5	3.71
AHKA100-EM-32-160	○	100	32	160	72	-	131	M24x1.5	5.56
AHKA100-EM-40-105	○	100	40	105	80	-	76	M24x1.5	4.1
AHKA100-EM-40-160	○	100	40	160	80	-	131	M24x1.5	6.15

Yedek Parça / Spare Part / Ersatzteile



Siparişe Dahil / Delivered with / In der Bestellung enthalten



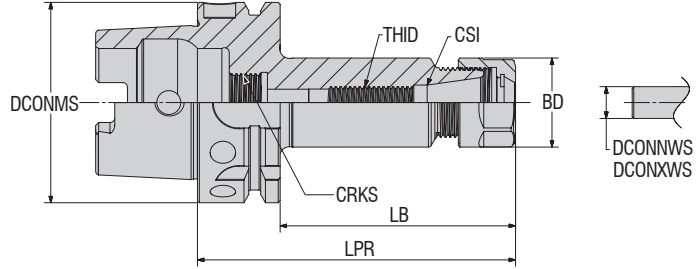
Siparişe Dahil Değil / Delivered without / Nicht in der Bestellung enthalten



Siparişe Dahil Değil / Delivered without / Nicht in der Bestellung enthalten

Sipariş Örneği/Ordering Example/Bestellbeispiel

1 ad./pcs./stück AHSKA63-EM-18-080



Sipariş Kodu
Ordering Code
Bestell-Bezeichnung

Stok
Stock
Lager

Tutucu Ölçüleri (mm)
Dimension (mm)
Abmessung (mm)

		DCONMS	CSI	DCONNWS	DCONXWS	BD	LPR	LB	THID	CRKS	KG
AHKA32-ER-16-080	○	32	ER16	0.5	10	28	80	48	M10	M10x1	0.31
AHKA32-ER-25-080	○	32	ER25	1.0	16	42	80	48	M16	M10x1	0.38
AHKA40-ER-16-060	○	40	ER16	0.5	10	28	60	40	M10	M12x1	0.35
AHKA40-ER-25-060	○	40	ER25	1.0	16	42	60	40	M16	M12x1	0.43
AHKA40-ER-32-100	○	40	ER32	2.0	20	50	100	80	M16	M12x1	0.73
AHKA50-ER-16-100	○	50	ER16	0.5	10	28	100	74	M10	M16x1	0.66
AHKA50-ER-25-100	○	50	ER25	1.0	16	42	100	74	M16	M16x1	0.94
AHKA50-ER-32-100	○	50	ER32	2.0	20	50	100	74	M16	M16x1	0.91
AHKA63-ER-16-075	○	63	ER16	0.5	10	28	75	49	M10	M18x1	0.83
AHKA63-ER-16-100	●	63	ER16	0.5	10	28	100	74	M10	M18x1	0.92
AHKA63-ER-16-160	●	63	ER16	0.5	10	28	160	134	M10	M18x1	1.2
AHKA63-ER-25-100	○	63	ER25	1.0	16	42	100	74	M16	M18x1	1.2
AHKA63-ER-25-160	●	63	ER25	1.0	16	42	160	134	M16	M18x1	1.85
AHKA63-ER-32-075	○	63	ER32	2.0	20	50	75	49	M16	M18x1	1.23
AHKA63-ER-32-100	○	63	ER32	2.0	20	50	100	74	M16	M18x1	1.39
AHKA63-ER-32-160	○	63	ER32	2.0	20	50	160	134	M16	M18x1	2.28
AHKA63-ER-40-085	○	63	ER40	3.0	26	63	85	59	M16	M18x1	1.42
AHKA63-ER-40-100	○	63	ER40	3.0	26	63	100	74	M16	M18x1	1.46
AHKA63-ER-40-160	○	63	ER40	3.0	26	63	160	134	M16	M18x1	2.36
AHKA80-ER-32-100	○	80	ER32	2.0	20	50	100	74	M16	M20x1.5	1.83
AHKA80-ER-40-120	○	80	ER40	3.0	26	63	120	94	M16	M20x1.5	2.72
AHKA100-ER-16-100	○	100	ER16	0.5	10	28	100	71	M10	M24x1.5	2.25
AHKA100-ER-16-160	○	100	ER16	0.5	10	28	160	131	M10	M24x1.5	2.51
AHKA100-ER-25-100	○	100	ER25	1.0	16	42	100	71	M16	M24x1.5	2.51
AHKA100-ER-25-160	○	100	ER25	1.0	16	42	160	131	M16	M24x1.5	3.14
AHKA100-ER-32-100	○	100	ER32	2.0	20	50	100	71	M16	M24x1.5	2.7
AHKA100-ER-32-160	○	100	ER32	2.0	20	50	160	131	M16	M24x1.5	3.59
AHKA100-ER-40-120	○	100	ER40	3.0	26	63	120	91	M16	M24x1.5	3.56
AHKA100-ER-40-160	○	100	ER40	3.0	26	63	160	131	M16	M24x1.5	4.53

Sipariş Örneği/Ordering Example/Bestellbeispiel
1 ad./pcs./stück AHKA32-ER-16-080

Yedek Parça / Spare Part / Ersatzteile



Pens Kapağı
Clamping Nuts
Spannmutter



ER Tipi Anahtar
Wrench ER
Spannschlüssel ER



Penler ER DIN6499/ISO 15488-B
Collet Chuck ER DIN6499/ISO 15488-B
Spannschlüssel ER DIN6499/ISO 15488-B



Soğutma Suyu Ünitesi
Cooling Tubes
Kühlmitteleinheit



Soğutma Suyu Ünitesi Anahtar
Wrench For Delivery Unit For Coolant
Schlüssel Für Kühlmittelübergabeeinheit

Siparişe Dahil /
Delivered with /
In der Bestellung enthalten

Siparişe Dahil Değil / Delivered without / Nicht in der Bestellung enthalten

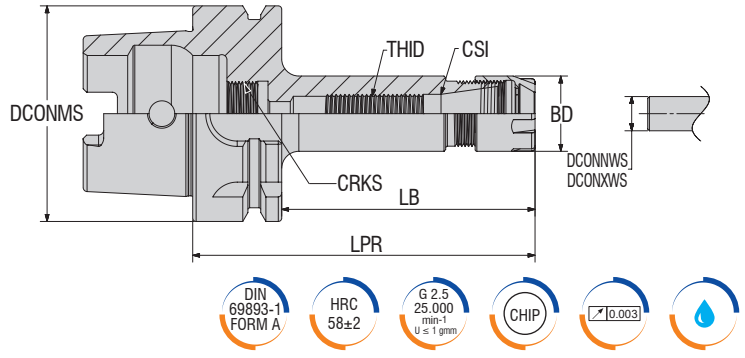
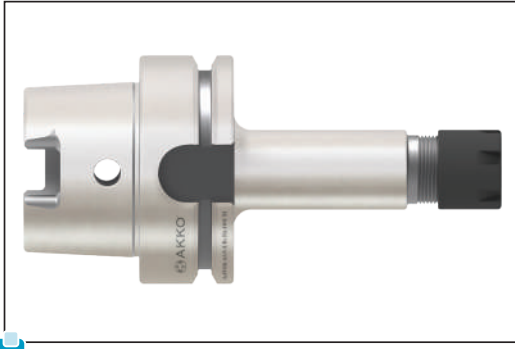
Daha fazla bilgi için, 57-67. sayfalara bakabilirsiniz. / For more info, you can check pages between 57-67. /
Weitere Informationen finden Sie auf den Seiten 57-67.

● Stokta / In Stock / Auf Lager ○ Stokta Yok / Non Stock Item / Kein Lagerartikel, Lieferzeit auf Anfrage



AKKO

www.akkо.com.tr



Sipariş Kodu
Ordering Code
Bestell-Bezeichnung

Stok
Stock
Lager

Tutucu Ölçüleri (mm)
Dimension (mm)
Abmessung (mm)

		DCONMS	CSI	DCONNWS	DCONXWS	BD	LPR	LB	THID	CRKS	KG
AHKA50-ER-16-100-M	○	50	ER16	0.5	10	22	100	74	M10	M16x1	0.65
AHKA63-ER-16-100-M	○	63	ER16	0.5	10	22	100	74	M10	M18x1	0.79
AHKA63-ER-16-160-M	○	63	ER16	0.5	10	22	160	74	M10	M18x1	0.97

Sipariş Örneği/Ordering Example/Bestellbeispiel
1 ad./pcs./stück AHKA50-ER-16-100-M

Yedek Parça / Spare Part / Ersatzteile



Pens Kapağı
Clamping Nuts
Spannmutter



ER Tipi Anahtar Mini (M)
Wrench ER Mini (M)
Spannschlüssel ER Mini (M)



Pensler ER DIN6499/ISO 15488-B
Collet Chuck ER DIN6499/ISO 15488-B
Spannschlüssel ER DIN6499/ISO 15488-B



Soğutma Suyu Ünitesi
Cooling Tubes
Kühlmitteleinheit



Soğutma Suyu Ünitesi Anahtarı
Wrench For Delivery Unit For Coolant
Schlüssel Für Kühlmittelübergabeeinheit

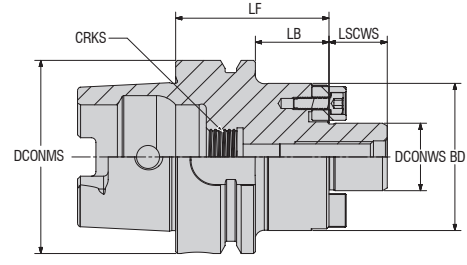
Siparişe Dahil /
Delivered with /
In der Bestellung enthalten

Siparişe Dahil Değil / Delivered without / Nicht in der Bestellung enthalten

Daha fazla bilgi için, 57-67. sayfalara bakabilirsiniz. / For more info, you can check pages between 57-67. /
Weitere Informationen finden Sie auf den Seiten 57-67.

● Stokta / In Stock / Auf Lager ○ Stokta Yok / Non Stock Item / Kein Lagerartikel, Lieferzeit auf Anfrage





Sipariş Kodu Ordering Code Bestell-Bezeichnung	Stok Stock Lager	Tutucu Ölçüleri (mm) Dimension (mm) Abmessung (mm)							
		DCONMS	DCONWS	BD	LF	LSCWS	LB	CRKS	KG
AHKA50-FM-16-050	○	50	16	38	50	17	24	M16x1	0.63
AHKA50-FM-16-100	○	50	16	38	100	17	74	M16x1	0.98
AHKA50-FM-22-060	○	50	22	48	60	19	34	M16x1	0.88
AHKA50-FM-22-100	○	50	22	48	100	19	74	M16x1	1.23
AHKA50-FM-27-060	○	50	27	60	60	21.5	34	M16x1	1.06
AHKA50-FM-32-060	○	50	32	78	60	24	34	M16x1	1.43
AHKA63-FM-16-050	○	63	16	38	50	17	24	M18x1	0.89
AHKA63-FM-16-100	○	63	16	38	100	17	74	M18x1	1.31
AHKA63-FM-22-050	○	63	22	48	50	19	24	M18x1	1.05
AHKA63-FM-22-100	●	63	22	48	100	19	74	M18x1	1.73
AHKA63-FM-27-060	○	63	27	60	60	21.5	34	M18x1	1.43
AHKA63-FM-27-100	●	63	27	60	100	21.5	74	M18x1	2.29
AHKA63-FM-32-060	○	63	32	78	60	24	34	M18x1	1.76
AHKA63-FM-32-100	●	63	32	78	100	24	74	M18x1	2.61
AHKA80-FM-22-100	○	80	22	48	100	19	74	M20x1.5	2.17
AHKA80-FM-27-100	○	80	27	60	100	21.5	74	M20x1.5	2.81
AHKA80-FM-32-100	○	80	32	78	100	24	74	M20x1.5	3.87
AHKA80-FM-40-100	○	80	40	88	100	27	74	M20x1.5	4.09
AHKA100-FM-16-160	○	100	16	38	160	17	131	M24x1.5	3.24
AHKA100-FM-22-100	○	100	22	48	100	19	71	M24x1.5	3.02
AHKA100-FM-22-160	○	100	22	48	160	19	131	M24x1.5	3.96
AHKA100-FM-27-100	○	100	27	60	100	21.5	71	M24x1.5	3.64
AHKA100-FM-27-160	○	100	27	60	160	21.5	131	M24x1.5	5.07
AHKA100-FM-32-100	○	100	32	78	100	24	71	M24x1.5	4.8
AHKA100-FM-32-160	○	100	32	78	160	24	131	M24x1.5	7.21
AHKA100-FM-40-100	○	100	40	88	100	27	71	M24x1.5	5.58
AHKA100-FM-40-160	○	100	40	88	160	27	131	M24x1.5	8.37

Sipariş Örneği/Ordering Example/Bestellbeispiel
1 ad./pcs./stück AHKA50-FM-16-050

Yedek Parça / Spare Part / Ersatzteile

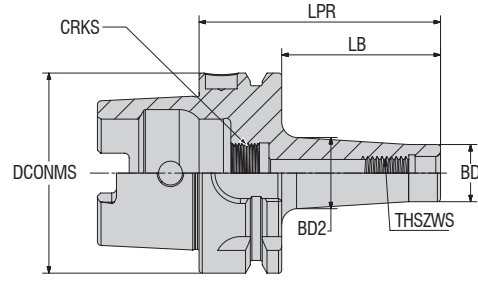


Siparişe Dahil / Delivered with / In der Bestellung enthalten

Siparişe Dahil Değil / Delivered without / Nicht in der Bestellung enthalten

Daha fazla bilgi için, 57-67. sayfalara bakabilirsiniz. / For more info, you can check pages between 57-67. / Weitere Informationen finden Sie auf den Seiten 57-67.

● Stokta / In Stock / Auf Lager ○ Stokta Yok / Non Stock Item / Kein Lagerartikel, Lieferzeit auf Anfrage



Sipariş Kodu
Ordering Code
Bestell-Bezeichnung

Stok
Stock
Lager

Tutucu Ölçüleri (mm)
Dimension (mm)
Abmessung (mm)

		DCONMS	THSZWS	BD	BD2	LPR	LB	CRKS	KG
AHKA63-MM-10-076	○	63	M10	18	23	76	50	M18x1	0.74
AHKA63-MM-10-126	○	63	M10	18	32	126	100	M18x1	0.99
AHKA63-MM-10-176	○	63	M10	18	36	176	150	M18x1	1.29
AHKA63-MM-12-076	●	63	M12	21	24	76	50	M18x1	0.76
AHKA63-MM-12-101	○	63	M12	21	31	101	75	M18x1	0.91
AHKA63-MM-12-126	○	63	M12	21	33	126	100	M18x1	1.04
AHKA63-MM-12-176	○	63	M12	21	39.5	176	150	M18x1	1.46
AHKA63-MM-16-076	●	63	M16	29	34	76	50	M18x1	0.88
AHKA63-MM-16-101	○	63	M16	29	34	101	75	M18x1	1.03
AHKA63-MM-16-126	○	63	M16	29	36	126	100	M18x1	1.21
AHKA63-MM-16-176	○	63	M16	29	42.5	176	150	M18x1	1.73
AHKA100-MM-10-079	○	100	M10	18	21.5	79	50	M24x1.5	2.12
AHKA100-MM-10-129	○	100	M10	18	31	129	100	M24x1.5	2.34
AHKA100-MM-10-179	○	100	M10	18	35.5	179	150	M24x1.5	2.64
AHKA100-MM-12-079	○	100	M12	21	23.5	79	50	M24x1.5	2.14
AHKA100-MM-12-129	○	100	M12	21	32	129	100	M24x1.5	2.39
AHKA100-MM-12-179	○	100	M12	21	39.5	179	150	M24x1.5	2.78
AHKA100-MM-16-079	○	100	M16	29	33.5	79	50	M24x1.5	2.23
AHKA100-MM-16-129	○	100	M16	29	36	129	100	M24x1.5	2.55
AHKA100-MM-16-179	○	100	M16	29	42.5	179	150	M24x1.5	3.07

Yedek Parça / Spare Part / Ersatzteile

Sipariş Örneği/Ordering Example/Bestellbeispiel
1 ad./pcs./stück AHKA63-MM-10-076



Soğutma Suyu Ünitesi
Cooling Tubes
Kühlmitteleinheit



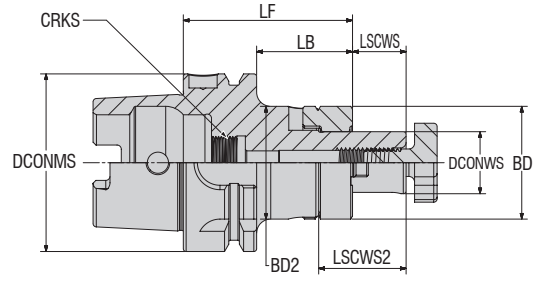
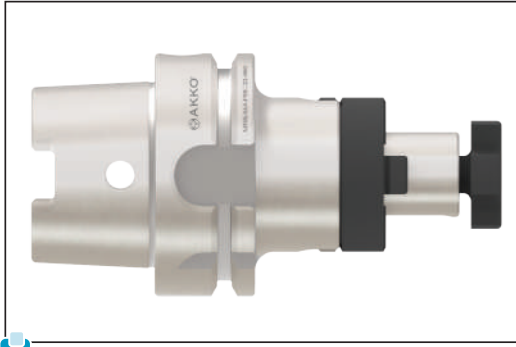
Soğutma Suyu Ünitesi Anahtarı
Wrench For Delivery Unit For Coolant
Schlüssel Für Kühlmittelübergabeeinheit

● Stokta / In Stock / Auf Lager ○ Stokta Yok / Non Stock Item / Kein Lagerartikel, Lieferzeit auf Anfrage

Siparişe Dahil Değil / Delivered without / Nicht in der Bestellung enthalten

Daha fazla bilgi için, 57-67. sayfalara bakabilirsiniz. / For more info, you can check pages between 57-67. / Weitere Informationen finden Sie auf den Seiten 57-67.





Sipariş Kodu Ordering Code Bestell-Bezeichnung	Stok Stock Lager	Tutucu Ölçüleri (mm) Dimension (mm) Abmessung (mm)									
		DCONMS	DCONWS	LF	BD	BD2	LSCWS	LSCWS2	LB	CRKS	KG
AHKA32-FMC-16-055	○	32	16	55	32	-	17	27	35	M10x1	0.32
AHKA32-FMC-22-055	○	32	22	55	40	-	19	31	35	M10x1	0.43
AHKA32-FMC-27-065	○	32	27	65	48	-	21	33	45	M10x1	0.7
AHKA40-FMC-16-050	○	40	16	50	32	-	17	27	30	M12x1	0.41
AHKA40-FMC-22-050	○	40	22	50	40	-	19	31	30	M12x1	0.5
AHKA40-FMC-27-065	○	40	27	65	48	-	21	33.5	45	M12x1	0.82
AHKA50-FMC-16-050	○	50	16	50	32	-	17	27	24	M16x1	0.56
AHKA50-FMC-22-050	○	50	22	50	40	-	19	31	24	M16x1	0.68
AHKA50-FMC-27-065	○	50	27	65	48	-	21	33	39	M16x1	0.98
AHKA50-FMC-32-065	○	50	32	65	58	-	24	38	39	M16x1	1.2
AHKA63-FMC-16-060	○	63	16	60	32	-	17	27	34	M18x1	0.88
AHKA63-FMC-16-100	○	63	16	100	32	-	17	27	74	M18x1	1.11
AHKA63-FMC-16-160	○	63	16	160	32	38.5	17	27	134	M18x1	1.55
AHKA63-FMC-22-060	○	63	22	60	40	-	19	31	34	M18x1	1.03
AHKA63-FMC-22-100	○	63	22	100	40	-	19	31	74	M18x1	1.4
AHKA63-FMC-22-160	○	63	22	160	40	47	19	31	134	M18x1	2.08
AHKA63-FMC-27-060	○	63	27	60	48	-	21	33.5	34	M18x1	1.22
AHKA63-FMC-27-100	○	63	27	100	48	-	21	33.5	74	M18x1	1.77
AHKA63-FMC-32-060	○	63	32	60	58	-	24	38	34	M18x1	1.45
AHKA63-FMC-32-100	○	63	32	100	58	-	24	38	74	M18x1	2.25
AHKA63-FMC-32-160	○	63	32	160	58	-	24	38	134	M18x1	3.46
AHKA63-FMC-40-070	○	63	40	70	70	-	27	41	44	M18x1	2.02
AHKA63-FMC-40-100	○	63	40	100	70	-	27	41	74	M18x1	2.67
AHKA63-FMC-40-160	○	63	40	160	70	-	27	41	134	M18x1	3.66
AHKA80-FMC-16-060	○	80	16	60	32	-	17	27	34	M20x1.5	1.31
AHKA80-FMC-22-060	○	80	22	60	40	-	19	31	34	M20x1.5	1.47
AHKA80-FMC-27-060	○	80	27	60	48	-	21	33.5	34	M20x1.5	1.66
AHKA80-FMC-32-060	○	80	32	60	58	-	24	38	34	M20x1.5	1.94
AHKA80-FMC-40-070	○	80	40	70	70	-	27	41	44	M20x1.5	2.66
AHKA100-FMC-16-060	○	100	16	60	32	-	17	27	31	M24x1.5	2.2
AHKA100-FMC-16-100	○	100	16	100	32	-	17	27	71	M24x1.5	2.44
AHKA100-FMC-16-130	○	100	16	130	32	-	17	27	101	M24x1.5	2.61
AHKA100-FMC-16-160	○	100	16	160	32	37.5	17	27	131	M24x1.5	2.88
AHKA100-FMC-16-200	○	100	16	200	32	38	17	27	171	M24x1.5	3.16
AHKA100-FMC-22-060	○	100	22	60	40	-	19	31	31	M24x1.5	2.34
AHKA100-FMC-22-100	○	100	22	100	40	-	19	31	71	M24x1.5	2.7
AHKA100-FMC-22-130	○	100	22	130	40	-	19	31	101	M24x1.5	2.97
AHKA100-FMC-22-160	○	100	22	160	40	46	19	31	131	M24x1.5	3.36
AHKA100-FMC-22-200	○	100	22	200	40	46	19	31	171	M24x1.5	3.78
AHKA100-FMC-27-060	○	100	27	60	48	-	21	33.5	31	M24x1.5	2.52
AHKA100-FMC-27-100	○	100	27	100	48	-	21	33.5	71	M24x1.5	3.05
AHKA100-FMC-27-130	○	100	27	130	48	-	21	33.5	101	M24x1.5	3.45
AHKA100-FMC-27-160	○	100	27	160	48	54	21	33.5	131	M24x1.5	4
AHKA100-FMC-27-200	○	100	27	200	48	55	21	33.5	171	M24x1.5	4.57
AHKA100-FMC-32-060	○	100	32	60	58	-	24	38	31	M24x1.5	2.78
AHKA100-FMC-32-100	○	100	32	100	58	-	24	38	71	M24x1.5	3.58
AHKA100-FMC-32-130	○	100	32	130	58	-	24	38	101	M24x1.5	4.17
AHKA100-FMC-32-160	○	100	32	160	58	64.5	24	38	131	M24x1.5	4.96
AHKA100-FMC-40-070	○	100	40	70	70	-	27	41	41	M24x1.5	3.51
AHKA100-FMC-40-100	○	100	40	100	70	-	27	41	71	M24x1.5	4.39
AHKA100-FMC-40-130	○	100	40	130	70	-	27	41	101	M24x1.5	5.27
AHKA100-FMC-40-160	○	100	40	160	70	-	27	41	131	M24x1.5	6.14

Yedek Parça / Spare Part / Ersatzteile

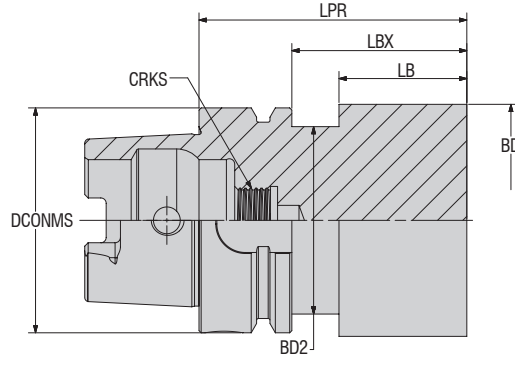
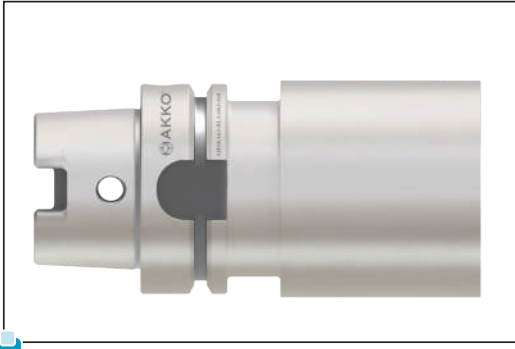
Sipariş Örneği/Ordering Example/Bestellbeispiel

1 ad./pcs./stück AHKA32-FMC-16-055



Siparişe Dahil / Delivered with / In der Bestellung enthalten

Siparişe Dahil Değil / Delivered without / Nicht in der Bestellung enthalten



Sipariş Kodu Ordering Code Bestell-Bezeichnung	Stok Stock Lager	BAĞLAMA ÖLÇÜSÜ CONNECTION SIZE BINDUNGSGRÖSSE	Tutucu Ölçüleri (mm) Dimension (mm) Abmessung (mm)							
			DCONMS	BD	BD2	LPR	LBX	LB	CRKS	KG
AHKA32-BL41-025-150	○	32	32	25	-	150	130	-	M10x1	0.61
AHKA32-BL41-032-100	○		32	32	25	100	80	65	M10x1	0.58
AHKA40-BL41-040-150	○		40	40	32.6	150	130	115	M12x1	1.42
AHKA40-BL41-070-100	○	40	40	70	32.6	100	80	65	M12x1	2.24
AHKA50-BL41-050-150	○	50	50	50	41.6	150	124	108	M16x1	2.21
AHKA50-BL41-075-070	○		50	75	41.6	70	44	28	M16x1	1.52
AHKA63-BL41-063-160	○		63	63	52.6	160	134	118	M18x1	3.78
AHKA63-BL41-080-250	○	63	63	80	52.6	250	224	208	M18x1	9.06
AHKA63-BL41-120-160	○		63	120	52.6	160	134	118	M18x1	11.32
AHKA80-BL41-080-250	○	80	80	80	67.6	250	224	208	M20x1.5	9.67
AHKA80-BL41-090-310	○		80	90	67.6	310	284	268	M20x1.5	14.82
AHKA100-BL41-097-250	○	100	100	97	87	250	221	205	M24x1.5	14.54
AHKA100-BL41-120-315	○		100	120	87	315	286	270	M24x1.5	26.54

Yedek Parça / Spare Part / Ersatzteile

Sipariş Örneği/Ordering Example/Bestellbeispiel
1 ad./pcs./stück AHKA32-BL41-025-150



Soğutma Suyu Ünitesi
Cooling Tubes
Kühlmitteleinheit



Soğutma Suyu Ünitesi Anahtar
Wrench For Delivery Unit For Coolant
Schlüssel Für Kühlmittelübergabeeinheit

● Stokta / In Stock / Auf Lager ○ Stokta Yok / Non Stock Item / Kein Lagerartikel, Lieferzeit auf Anfrage

Siparişe Dahil / Delivered with / In der Bestellung enthalten

Daha fazla bilgi için, 57-67. sayfalara bakabilirsiniz. / For more info, you can check pages between 57-67. /
Weitere Informationen finden Sie auf den Seiten 57-67.

POLİGONAL ŞAFTLI TUTUCULAR

POLYGONAL SHANK HOLDERS
POLYGONSCHAFT HALTER



■ Teknik çizim ve fotoğraflar değişiklik gösterebilir.
Illustrations shown may vary from actual product.
Das Produkt kann von dem gezeigten Bild abweichen.



konusulan
the spoken kalite...
quality...

www.akko.com.tr

1	2	3	4	5
A	C6	EM	06	080
AKKO	GÖVDE TİPİ / SHANK TYPE / KÖRPERTYP	FORMU / FORM / FORM	ÇAP / DIAMETER / DURCHMESSER	TUTUCU BOY / HOLDER SIZE / HALTER GRÖSSE

POLYGONAL SHANK 3-4-5-6-8

EM : VELDON ŞAFTLI TAKIM TUTUCULAR / END MILL HOLDER / FRÄSERAUFNAHMEN
ER : ER SIKMA PENSİLİ TAKIM TUTUCULAR / COLLET CHUCKS (ER) / SPANNFUTTER ER
FM : YÜZEY FREZE TAKIM TUTUCULAR / SHELL MILL HOLDERS / AUFSTECKFRÄSERDORNE
MM : MODÜLER PARMAK FREZE TUTUCULAR / MILLING CUTTER ARBORS FOR SCREW-ON TYPE MILLING CUTTERS /
 MODULARE SCHAFTFRÄSERHALTER

FMC : KOMBİNE YÜZEY FREZE TAKIM TUTUCULARI / COMBI SHELL MILL HOLDER / KOMBİNİERTE FLÄCHENFRÄSHALTER
ASHR : DİKDÖRTGEN SAPLI KATER TUTUCULAR / TOOLHOLDER AXIAL / WERKZEUGHALTER AXIAL
EX : UZATMA ADAPTÖR TUTUCULAR / EXTENSION / WERKZEUGHALTER AXIAL
RE : REDÜKSİYON ADAPTÖR TUTUCULAR / REDUCER ADAPTER HOLDER / REDUZIERADAPTERHALTER
BL41 : BLANK TUTUCULAR / BLANK HOLDERS / SCHRUMPFVERLÄNGERUNGEN



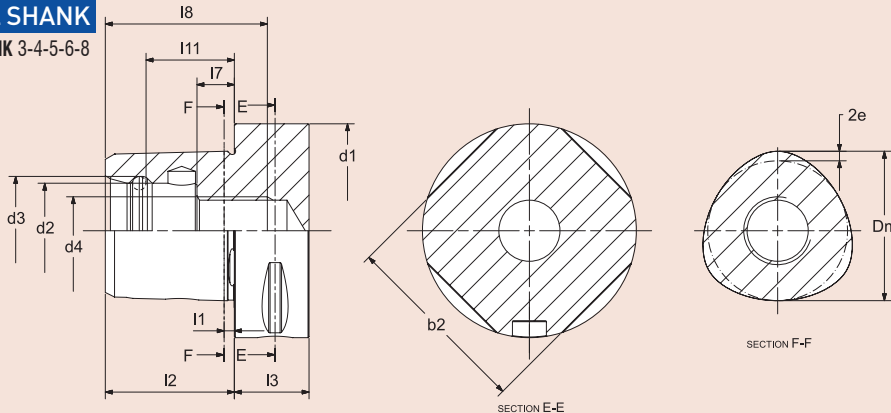
KALİTE KONTROL

QUALITY CONTROL

QUALITÄTSKONTROLLE

POLYGONAL SHANK

POLYGONAL SHANK 3-4-5-6-8



ST'ye kıyasla POLYGON SHANK 'ın sahip olduğu avantajlar şu şekildedir:

- Klempli takımları spindl'e bağlarken yüksek oranda tekrarlanabilir doğruluk
- Düz temas yüzeyli sabit eksenel konumlandırma
- Yüksek hızlı kesime uygun
- Çekme saplaması gerekmez
- Arayüz ile eşsiz bir konik poligon ve flanşlı yüz kontak
- Çevresel yönde tam konumlandırma
- En yüksek salgı hassasiyeti, tork ve sağlamlık
- En yüksek hassasiyete sahip yenilikçi modüler alet sistemi
- Hem torna hem de freze merkezleri için uygun
- Dahilli veri çipi için çap \varnothing 10 mm

Malzeme:

- Yüksek gerilimli parçalar için özel yüzey sertleştirme çeliği
- Yüzey sertliği: 58 ± 2 HRC
- Çekirdekte çekme dayanımı min. 950 N/mm²

Compared to the steep taper the POLYGON SHANK has the following advantages:

- Highly repeatable accuracy when clamping tools into spindle
- Fixed axial positioning with flat contact surface
- Suitable for high speed cutting
- No pull stud necessary
- Interface with a unique tapered polygon and flange face contact
- Exact positioning in the circumferential direction
- Highest runout accuracy, torque and rigidity
- Innovative modular tool system with highest precision
- Suitable for both turning and milling centres
- Incl. bore for data chip \varnothing 10 mm

Material:

- Special case-hardening steel for highly stressed parts
- Surface hardness: 58 ± 2 HRC
- Tensile strength in core min. 950 N/mm²

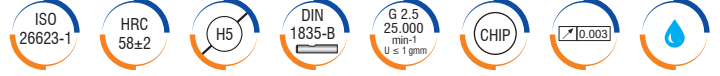
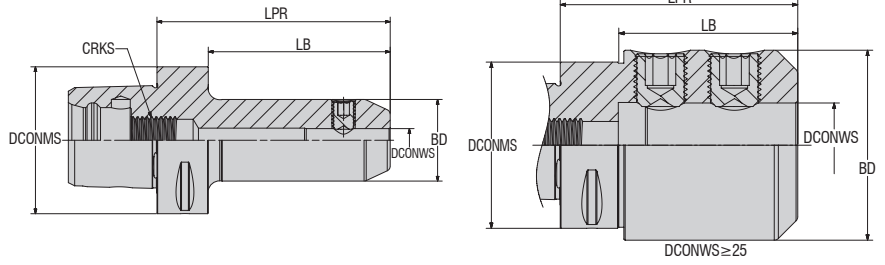
Gegenüber dem Steilkegel hat die POLYGON SHANK Schnittstelle folgende Vorteile:

- Hohe Wiederholgenauigkeit beim Einwechseln von Werkzeugen
- Feste axiale Positionierung durch Plananlage
- Eignung für hohe Drehzahlen
- Kein Anzugsbolzen notwendig
- Schnittstelle mit polygonförmigem Kegel und Plananlage
- Exakte Positionierung in Umfangrichtung
- Sehr hohe Rundlaufgenauigkeit, hohes Drehmoment und hohe Steifigkeit
- Innovatives modulares Werkzeugsystem mit höchster Präzision
- Für Bearbeitung auf Dreh- und Fräszentren gleichermaßen geeignet
- Inkl. Codeträgerbohrung \varnothing 10 mm

Werkstoff:

- Spezieller Einsatzstahl für hochbeanspruchte Bauteile
- Oberflächenhärte: 58 ± 2 HRC
- Zugfestigkeit im Kern mind. 950 N/mm²

POLYGON SHANK	d1 ± 0.1	d2 0.1 -0.05	d3 ± 0.05	d4	b2	Dm	e	l1	l2 ± 0.1	l3 min.	l7 ± 0.15	l8 min.	l11 ± 0.1
3	32	15	16.5	M12x1.5	28.3	22	0.7	2.5	19	15	6	25	13.5
4	40	18	20	M14x1.5	35.3	28	0.9	2.5	24	20	9	30	17.5
5	50	21	24	M16x1.5	44.4	35	1.12	3	30	20	10	37	22
6	63	28	32	M20x2	55.8	44	1.4	3	38	22	11	47	26
8	80	32	38	M20x2	71.1	55	2	3	48	30	20	48	34



Metrik Ölçüler / Dimensions in Metric / Abmessungen in metrischen

Sipariş Kodu Ordering Code Bestell-Bezeichnung	Stok Stock Lager	Tutucu Ölçüleri (mm) Dimension (mm) Abmessung (mm)						
		DCONMS	DCONWS	LPR	BD	LB	CRKS	KG
AC3-EM-06-046	○	32	06	46	25	31	M12x1.5	0.22
AC3-EM-08-046	○	32	08	46	28	31	M12x1.5	0.25
AC3-EM-10-050	○	32	10	50	34	35	M12x1.5	0.33
AC3-EM-12-055	○	32	12	55	42	40	M12x1.5	0.46
AC4-EM-06-050	○	40	06	50	25	30	M14x1.5	0.34
AC4-EM-08-050	○	40	08	50	28	30	M14x1.5	0.37
AC4-EM-10-050	○	40	10	50	35	30	M14x1.5	0.43
AC4-EM-12-055	○	40	12	55	42	35	M14x1.5	0.55
AC4-EM-14-055	○	40	14	55	44	35	M14x1.5	0.55
AC4-EM-16-060	○	40	16	60	48	40	M14x1.5	0.63
AC5-EM-06-050	○	50	06	50	25	30	M16x1.5	0.51
AC5-EM-08-050	○	50	08	50	28	30	M16x1.5	0.54
AC5-EM-10-055	○	50	10	55	35	35	M16x1.5	0.64
AC5-EM-12-060	○	50	12	60	42	40	M16x1.5	0.78
AC5-EM-14-060	○	50	14	60	44	40	M16x1.5	0.8
AC5-EM-16-060	○	50	16	60	48	40	M16x1.5	0.86
AC5-EM-18-060	○	50	18	60	50	40	M16x1.5	0.89
AC5-EM-20-060	○	50	20	60	52	40	M16x1.5	0.9
AC5-EM-25-080	○	50	25	80	65	60	M16x1.5	1.53
AC6-EM-06-075	○	63	06	75	25	53	M20x2	0.9
AC6-EM-06-100	○	63	06	100	25	78	M20x2	1
AC6-EM-08-055	○	63	08	55	28	33	M20x2	0.88
AC6-EM-08-075	●	63	08	75	28	53	M20x2	0.96
AC6-EM-08-100	○	63	08	100	28	78	M20x2	1.08
AC6-EM-10-060	●	63	10	60	35	35	M20x2	0.99
AC6-EM-10-075	●	63	10	75	35	53	M20x2	1.1
AC6-EM-10-100	○	63	10	100	35	78	M20x2	1.25
AC6-EM-12-065	●	63	12	65	42	43	M20x2	1.12
AC6-EM-12-100	○	63	12	100	42	78	M20x2	1.48
AC6-EM-14-065	○	63	14	65	44	43	M20x2	1.15
AC6-EM-14-100	●	63	14	100	44	78	M20x2	1.55
AC6-EM-16-065	●	63	16	65	48	43	M20x2	1.24
AC6-EM-16-085	●	63	16	85	48	63	M20x2	1.35

Yedek Parça / Spare Part / Ersatzteile

Sipariş Örneği/Ordering Example/Bestellbeispiel
1 ad./pcs./stück AC3-EM-06-046

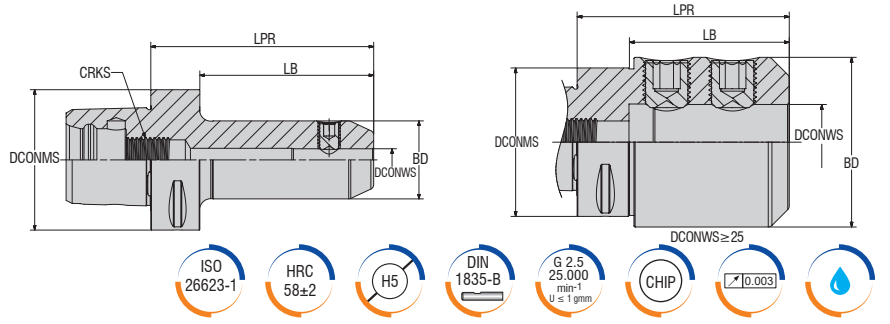
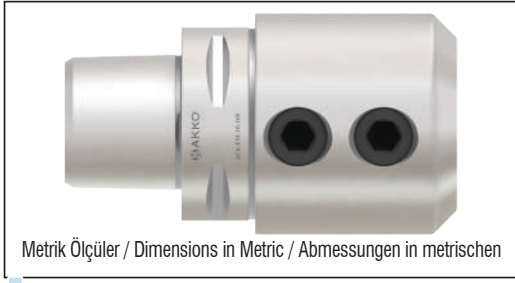


Veldon Sıkma Civatası DIN 1835 B
Clamping Screw Weldon DIN 1835 B
Weldon-Klemmschraube DIN 1835 B

Siparişe Dahil /
Delivered with /
In der Bestellung enthalten

● Stokta / In Stock / Auf Lager ○ Stokta Yok / Non Stock Item / Kein Lagerartikel, Lieferzeit auf Anfrage

Daha fazla bilgi için, 57-67. sayfalara bakabilirsiniz. / For more info, you can check pages between 57-67. /
Weitere Informationen finden Sie auf den Seiten 57-67.



Sipariş Kodu
 Ordering Code
 Bestell-Bezeichnung

Stok
 Stock
 Lager

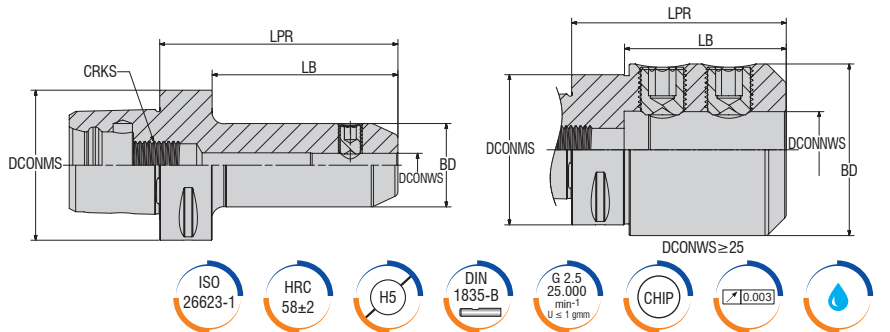
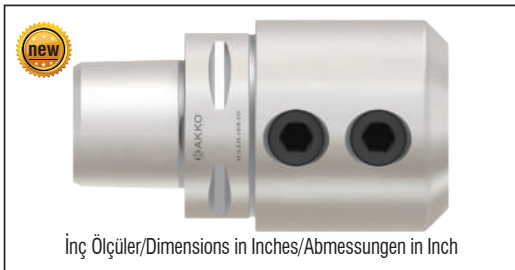
Tutucu Ölçüleri (mm)
 Dimension (mm)
 Abmessung (mm)

		DCONMS	DCONWS	LPR	BD	LB	CRKS	KG
new	AC6-EM-06-055	63	06	55	25	33	M20x2	0.880
new	AC6-EM-12-080	63	12	80	42	58	M20x2	1.185
	AC6-EM-16-100	63	16	100	48	78	M20x2	1.700
	AC6-EM-18-065	63	18	65	50	43	M20x2	1.270
new	AC6-EM-18-100	63	18	100	50	78	M20x2	1.550
	AC6-EM-20-065	63	20	65	52	43	M20x2	1.290
	AC6-EM-20-100	63	20	100	52	78	M20x2	1.830
	AC6-EM-25-080	63	25	80	63	58	M20x2	1.820
	AC6-EM-32-090	63	32	90	72	68	M20x2	2.350
	AC6-EM-40-100	63	40	100	79	78	M20x2	2.850
	AC8-EM-06-070	80	06	70	25	40	M20x2	1.840
	AC8-EM-08-070	80	08	70	28	40	M20x2	1.880
	AC8-EM-10-070	80	10	70	35	40	M20x2	1.960
	AC8-EM-12-070	80	12	70	42	40	M20x2	2.070
	AC8-EM-14-070	80	14	70	44	40	M20x2	2.090
	AC8-EM-16-070	80	16	70	48	40	M20x2	2.160
	AC8-EM-18-070	80	18	70	50	40	M20x2	2.180
	AC8-EM-20-070	80	20	70	52	40	M20x2	2.190
	AC8-EM-25-090	80	25	90	63	60	M20x2	2.650
	AC8-EM-32-100	80	32	100	72	70	M20x2	2.900
	AC8-EM-40-110	80	40	110	80	80	M20x2	3.920
	AC8-EM-50-120	80	50	120	100	90	M20x2	5.300

Yedek Parça / Spare Part / Ersatzteile

Veldon Sıkma Civatası DIN 1835 B / Clamping Screw Weldon DIN 1835 B
 Weldon-Klemmschraube DIN 1835 B

Siparişe Dahil /
 Delivered with /
 In der Bestellung enthalten



Sipariş Kodu
 Ordering Code
 Bestell-Bezeichnung

Stok
 Stock
 Lager

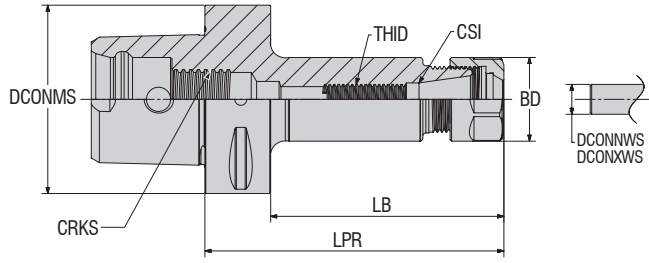
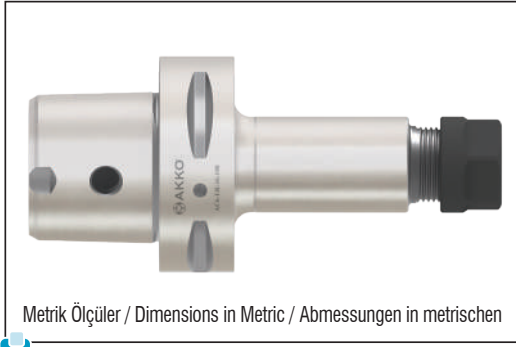
Tutucu Ölçüleri (mm)
 Dimension (mm)
 Abmessung (mm)

		DCONMS	DCONWS	LPR	BD	LB	CRKS	KG
	AC6-EM-0375-237	2.480	0.375	2.370	1.000	1.504	M20x2	0.870
	AC6-EM-0500-237	2.480	0.500	2.370	1.380	1.504	M20x2	0.960
	AC6-EM-0625-256	2.480	0.625	2.560	1.650	1.694	M20x2	1.100
	AC6-EM-0750-256	2.480	0.750	2.560	1.890	1.694	M20x2	1.200
	AC6-EM-1000-335	2.480	1.000	3.350	2.360	2.634	M20x2	1.730
	AC6-EM-1250-335	2.480	1.250	3.350	2.480	2.634	M20x2	1.690
	AC6-EM-1500-354	2.480	1.500	3.540	2.755	-	M20x2	-

Yedek Parça / Spare Part / Ersatzteile

Veldon Sıkma Civatası DIN 1835 B / Clamping Screw Weldon DIN 1835 B
 Weldon-Klemmschraube DIN 1835 B

Siparişe Dahil /
 Delivered with /
 In der Bestellung enthalten



Sipariş Kodu Ordering Code Bestell-Bezeichnung	Stok Stock Lager	Tutucu Ölçüleri (mm) Dimension (mm) Abmessung (mm)									
		DCONMS	CSI	DCONNWS	DCONXWS	BD	LPR	LB	THID	CRKS	KG
AC3-ER-16-045	○	32	ER16	1.0	10	28	45	30	M10	M12x1.5	0.19
AC4-ER-16-070	●	40	ER16	1.0	10	28	70	50	M10	M14x1.5	0.41
AC4-ER-25-055	○	40	ER25	1.0	16	42	55	35	M16	M14x1.5	0.4
AC4-ER-32-055	○	40	ER32	2.0	20	50	55	35	M16	M14x1.5	0.44
AC5-ER-16-055	○	50	ER16	1.0	10	28	55	35	M10	M16x1.5	0.52
AC5-ER-16-100	○	50	ER16	1.0	10	28	100	80	M10	M16x1.5	0.71
AC5-ER-16-130	○	50	ER16	1.0	10	28	130	110	M10	M16x1.5	0.82
AC5-ER-25-055	●	50	ER25	1.0	16	42	55	35	M16	M16x1.5	0.6
AC5-ER-25-100	○	50	ER25	1.0	16	42	100	80	M16	M16x1.5	1.03
new AC5-ER-32-055	○	50	ER32	2.0	20	50	55	35	M16	M16x1.5	0.65
AC5-ER-32-100	○	50	ER32	2.0	20	50	100	80	M16	M16x1.5	1.25
AC6-ER-16-060	○	63	ER16	1.0	10	28	60	38	M10	M20x2	0.87
AC6-ER-16-100	○	63	ER16	1.0	10	28	100	78	M10	M20x2	1.03
AC6-ER-16-130	○	63	ER16	1.0	10	28	130	108	M10	M20x2	1.15
AC6-ER-25-060	○	63	ER25	1.0	16	42	60	38	M16	M20x2	0.95
AC6-ER-25-100	●	63	ER25	1.0	16	42	100	78	M16	M20x2	1.34
AC6-ER-25-130	○	63	ER25	1.0	16	42	130	108	M16	M20x2	1.65
AC6-ER-32-060	●	63	ER32	2.0	20	50	60	38	M16	M20x2	1
AC6-ER-32-100	●	63	ER32	2.0	20	50	100	78	M16	M20x2	1.56
AC6-ER-32-130	●	63	ER32	2.0	20	50	130	108	M16	M20x2	1.99
AC6-ER-40-065	●	63	ER40	3.0	26	63	65	43	M16	M20x2	1.21
AC6-ER-40-100	●	63	ER40	3.0	26	63	100	78	M16	M20x2	2.01
AC6-ER-40-130	●	63	ER40	3.0	26	63	130	108	M16	M20x2	2.71
AC8-ER-32-070	○	80	ER32	2.0	20	50	70	40	M16	M20x2	1.98
AC8-ER-32-100	○	80	ER32	2.0	20	50	100	70	M16	M20x2	2.42
AC8-ER-32-160	○	80	ER32	2.0	20	50	160	130	M16	M20x2	3.3
AC8-ER-40-070	○	80	ER40	3.0	26	63	70	40	M16	M20x2	2.09
AC8-ER-40-100	○	80	ER40	3.0	26	63	100	70	M16	M20x2	2.8
AC8-ER-40-160	○	80	ER40	3.0	26	63	160	130	M16	M20x2	4.23

Yedek Parça / Spare Part / Ersatzteile

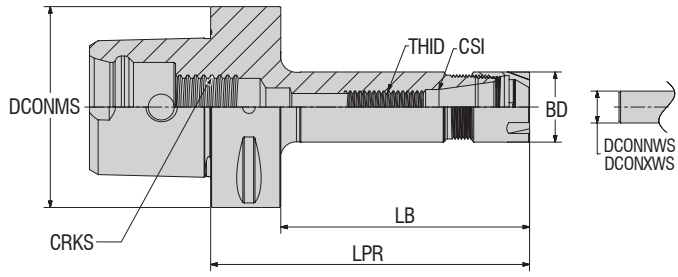
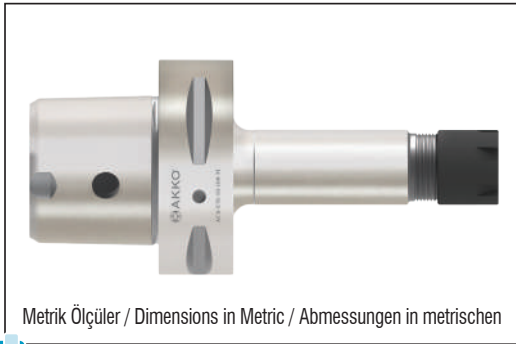


Siparişe Dahil / Delivered with / In der Bestellung enthalten

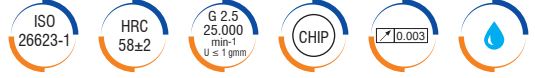
Siparişe Dahil Değil / Delivered without / Nicht in der Bestellung enthalten

Daha fazla bilgi için, 57-67. sayfalara bakabilirsiniz. / For more info, you can check pages between 57-67. / Weitere Informationen finden Sie auf den Seiten 57-67.

● Stokta / In Stock / Auf Lager ○ Stokta Yok / Non Stock Item / Kein Lagerartikel, Lieferzeit auf Anfrage



Metrik Ölçüler / Dimensions in Metric / Abmessungen in metrischen



Sipariş Kodu Ordering Code Bestell-Bezeichnung	Stok Stock Lager	Tutucu Ölçüleri (mm) Dimension (mm) Abmessung (mm)									
		DCONMS	CSI	DCONNWS	DCONXWS	BD	LPR	LB	THID	CRKS	KG
AC4-ER-16-070-M	●	40	ER16	0.5	10	22	70	50	M10	M14x1.5	0.320
AC5-ER-16-100-M	○	50	ER16	0.5	10	22	100	80	M10	M16x1.5	0.580
AC5-ER-16-130-M	○	50	ER16	0.5	10	22	130	108	M10	M16x1.5	0.754
AC6-ER-16-100-M	○	63	ER16	0.5	10	22	100	78	M10	M20x2	0.910
new AC6-ER-16-130-M	○	63	ER16	0.5	10	22	130	108	M10	M20x2	1.000

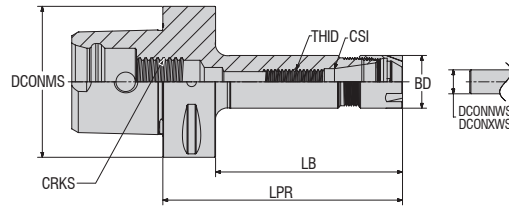
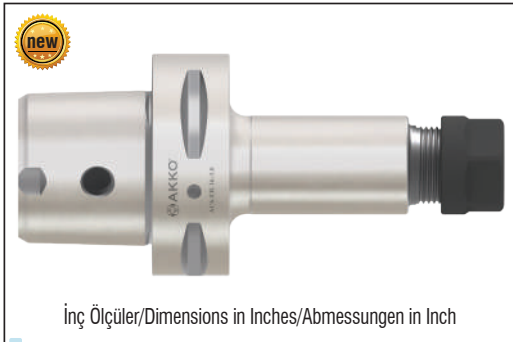
Yedek Parça / Spare Part / Ersatzteile



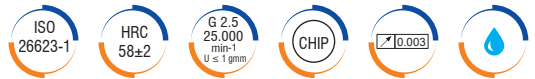
Siparişe Dahil / Delivered with / In der Bestellung enthalten



Siparişe Dahil Değil / Delivered without / Nicht in der Bestellung enthalten



İnç Ölçüler/Dimensions in Inches/Abmessungen in Inch



Sipariş Kodu Ordering Code Bestell-Bezeichnung	Stok Stock Lager	Tutucu Ölçüleri (mm) Dimension (mm) Abmessung (mm)								
		DCONMS	CSI	DCONNWS	DCONXWS	BD	LPR	LB	THID	KG
AC6-ER-16-3.0	○	2.480	ER16	0.039	0.394	1.102	3.000	2.134	M10	0.930
AC6-ER-32-3.0	○	2.480	ER32	0.079	0.787	1.969	3.000	2.134	-	1.100
AC6-ER-16-6.0	○	2.480	ER16	0.039	0.394	1.102	6.000	5.134	M10	1.333
AC6-ER-32-6.0	○	2.480	ER32	0.079	0.787	1.969	6.000	5.134	-	2.220

Yedek Parça / Spare Part / Ersatzteile

Sipariş Örneği/Ordering Example/Bestellbeispiel
 1 ad./pcs./stück AC4-ER-16-070-M



Siparişe Dahil / Delivered with / In der Bestellung enthalten

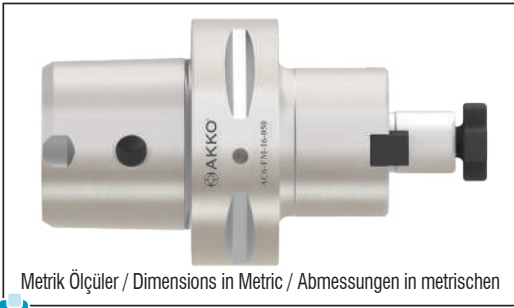


Siparişe Dahil Değil / Delivered without / Nicht in der Bestellung enthalten

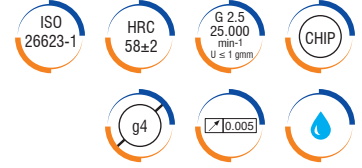
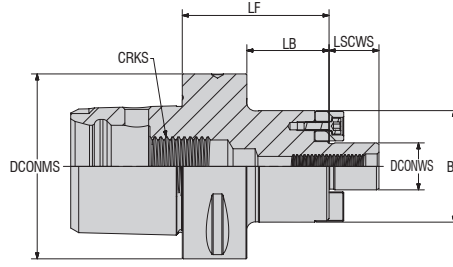


Daha fazla bilgi için, 57-67. sayfalara bakabilirsiniz. / For more info, you can check pages between 57-67. / Weitere Informationen finden Sie auf den Seiten 57-67.

● Stokta / In Stock / Auf Lager ○ Stokta Yok / Non Stock Item / Kein Lagerartikel, Lieferzeit auf Anfrage



Metrik Ölçüler / Dimensions in Metric / Abmessungen in metrischen



Sipariş Kodu Ordering Code Bestell-Bezeichnung	Stok Stock Lager	Tutucu Ölçüleri (mm) Dimension (mm) Abmessung (mm)							
		DCONMS	DCONWS	BD	LSCWS	LB	LF	CRKS	KG
AC3-FM-16-030	○	32	16	38	17	15	30	M12x1.5	0.27
AC4-FM-16-035	●	40	16	38	17	15	35	M14x1.5	0.41
AC4-FM-22-040	●	40	22	48	19	20	40	M14x1.5	0.59
AC5-FM-16-035	●	50	16	38	17	15	35	M16x1.5	0.59
AC5-FM-16-070	○	50	16	36	17	50	70	M16x1.5	0.88
AC5-FM-22-040	●	50	22	48	19	20	40	M16x1.5	0.77
AC5-FM-22-070	●	50	22	48	19	50	70	M16x1.5	1.17
AC5-FM-27-040	●	50	27	60	21.5	20	40	M16x1.5	0.95
AC6-FM-16-035	○	63	16	38	17	13	35	M20x2	0.9
AC6-FM-16-100	○	63	16	38	17	78	100	M20x2	1.45
AC6-FM-22-050	●	63	22	48	19	28	50	M20x2	1.12
AC6-FM-22-100	○	63	22	48	19	78	100	M20x2	1.87
AC6-FM-27-050	●	63	27	60	21.5	28	50	M20x2	1.35
AC6-FM-27-100	○	63	27	60	21.5	78	100	M20x2	2.54
AC6-FM-32-060	●	63	32	78	24	38	60	M20x2	4.8
AC8-FM-27-100	○	80	27	60	21.5	70	100	M20x2	3.34
AC8-FM-32-100	○	80	32	78	24	70	100	M20x2	4.48
AC8-FM-40-060	○	80	40	88	27	30	60	M20x2	3.18

Yedek Parça
Spare Part
Ersatzteile



Alın Kamalı Malafa Kaması
Drive Key
Mitnehmersteine Mit Schraube



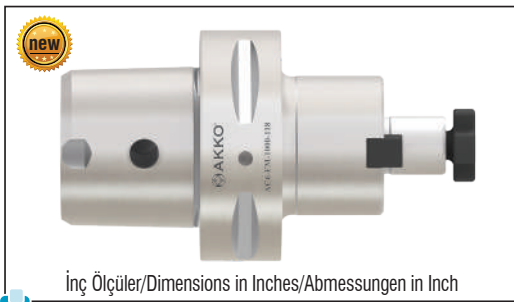
Tarama Başlık Sıkma Cıvatası DIN 6367
Bolt For Shell Arbor DIN 6367
Scankopf-Klemmschraube DIN 6367



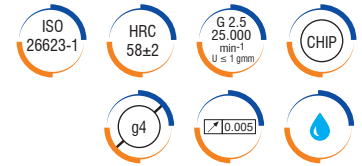
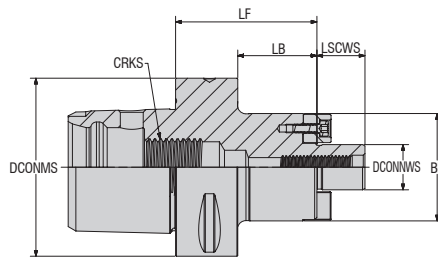
Tarama Başlık Cıvatası Sıkma Anahtarı DIN 6368
Wrench For Shell Arbor DIN 6368
Spannschlüssel DIN 6368 für Aufsteckdorne

Siparişe Dahil / Delivered with / In der Bestellung enthalten

Siparişe Dahil Değil / Delivered without / Nicht in der Bestellung enthalten



İnç Ölçüler/Dimensions in Inches/Abmessungen in Inch



Sipariş Kodu Ordering Code Bestell-Bezeichnung	Stok Stock Lager	Tutucu Ölçüleri (mm) Dimension (mm) Abmessung (mm)							
		DCONMS	DCONWS	BD	LSCWS	LB	LF	CRKS	KG
AC6-FM-0750-118	○	2.480	0.750	1.693	3/8-24 UNF	1.180	0.314	M20x2	1.250
AC6-FM-0750-480	○	2.480	0.750	1.693	3/8-24 UNF	4.180	3.314	M20x2	1.900
AC6-FM-0750-756	○	2.480	0.750	1.693	3/8-24 UNF	7.560	5.150	M20x2	2.730
AC6-FM-1000-118	○	2.480	1.000	2.165	1/2-20 UNF	1.180	0.314	M20x2	1.350
AC6-FM-1250-157	○	2.480	1.250	2.756	5/8-18 UNF	1.570	0.704	M20x2	4.500

Yedek Parça
Spare Part
Ersatzteile



Alın Kamalı Malafa Kaması
Drive Key
Mitnehmersteine Mit Schraube



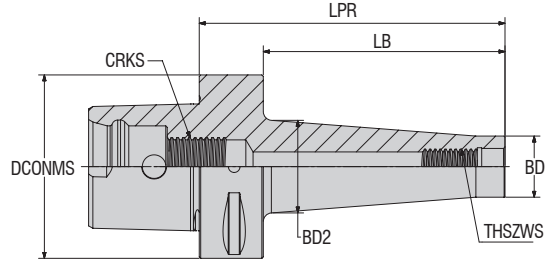
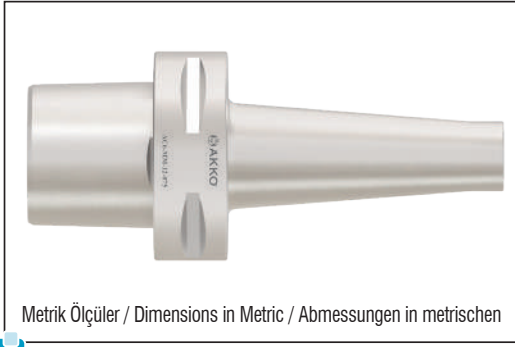
Tarama Başlık Sıkma Cıvatası DIN 6367
Bolt For Shell Arbor DIN 6367
Scankopf-Klemmschraube DIN 6367



Tarama Başlık Cıvatası Sıkma Anahtarı DIN 6368
Wrench For Shell Arbor DIN 6368
Spannschlüssel DIN 6368 für Aufsteckdorne

Siparişe Dahil / Delivered with / In der Bestellung enthalten

Siparişe Dahil Değil / Delivered without / Nicht in der Bestellung enthalten

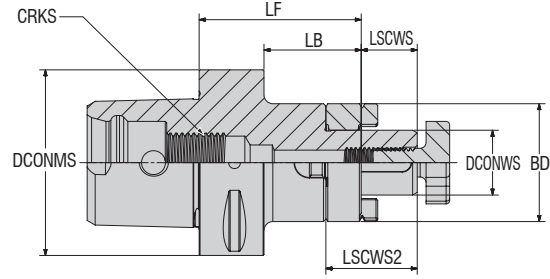
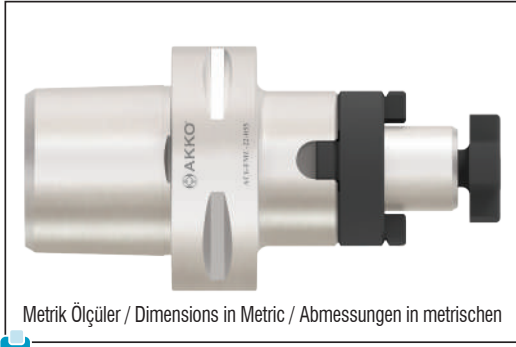


Metrik Ölçüler / Dimensions in Metric / Abmessungen in metrischen

Sipariş Kodu Ordering Code Bestell-Bezeichnung	Stok Stock Lager	Tutucu Ölçüleri (mm) Dimension (mm) Abmessung (mm)							
		DCONMS	THSZWS	BD	BD2	LPR	LB	CRKS	KG
AC3-MM-08-030	○	32	M8	13	14.5	30	15	M12x1.5	0.12
AC3-MM-10-030	○	32	M10	18	19.5	30	15	M12x1.5	0.13
AC3-MM-12-035	○	32	M12	21	23.5	35	20	M12x1.5	0.15
AC3-MM-16-040	○	32	M16	29	-	40	25	M12x1.5	0.2
AC4-MM-08-030	○	40	M8	13	14.5	30	10	M14x1.5	0.25
AC4-MM-10-035	○	40	M10	18	19.5	35	15	M14x1.5	0.27
AC4-MM-12-040	○	40	M12	21	23.5	40	20	M14x1.5	0.29
AC4-MM-16-045	○	40	M16	29	-	45	25	M14x1.5	0.33
AC5-MM-08-050	○	50	M8	13	15	50	30	M16x1.5	0.44
AC5-MM-08-075	○	50	M8	13	22.5	75	55	M16x1.5	0.51
AC5-MM-10-050	○	50	M10	18	20	50	30	M16x1.5	0.47
AC5-MM-10-075	○	50	M10	18	23	75	55	M16x1.5	0.54
AC5-MM-12-050	○	50	M12	21	24	50	30	M16x1.5	0.49
AC5-MM-12-075	○	50	M12	21	24	75	55	M16x1.5	0.56
AC5-MM-16-050	○	50	M16	29	-	50	30	M16x1.5	0.52
AC5-MM-16-075	○	50	M16	29	34	75	55	M16x1.5	0.69
AC6-MM-08-050	●	63	M8	13	15	50	28	M16x1.5	0.77
AC6-MM-08-075	●	63	M8	13	22.5	75	53	M16x1.5	0.84
AC6-MM-10-050	●	63	M10	18	20	50	28	M16x1.5	0.79
AC6-MM-10-075	●	63	M10	18	23	75	53	M16x1.5	0.86
AC6-MM-12-050	●	63	M12	21	24	50	28	M16x1.5	0.81
AC6-MM-12-075	●	63	M12	21	24	75	53	M16x1.5	0.88
AC6-MM-16-050	○	63	M16	29	-	50	28	M16x1.5	0.85
AC6-MM-16-075	○	63	M16	29	34	75	53	M16x1.5	1.01
AC8-MM-08-085	○	80	M8	13	22.5	85	55	M20x2	1.81
AC8-MM-10-085	○	80	M10	18	23	85	55	M20x2	1.84
AC8-MM-12-085	○	80	M12	21	24	85	55	M20x2	1.85
AC8-MM-16-085	○	80	M16	29	34	85	55	M20x2	1.99

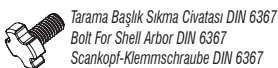
● Stokta / In Stock / Auf Lager ○ Stokta Yok / Non Stock Item / Kein Lagerartikel, Lieferzeit auf Anfrage

Sipariş Örneği/Ordering Example/Bestellbeispiel
 1 ad./pcs./stück AC3-MM-08-030



Sipariş Kodu Ordering Code Bestell-Bezeichnung	Stok Stock Lager	Tutucu Ölçüleri (mm) Dimension (mm) Abmessung (mm)								
		DCONMS	DCONWS	LF	BD	LSCWS	LSCWS2	LB	CRKS	KG
AC3-FMC-16-045	○	32	16	45	32	17	27	30	M12x1.5	0.32
AC4-FMC-16-045	○	40	16	45	32	17	27	25	M14x1.5	0.43
AC4-FMC-22-050	○	40	22	50	40	19	31	30	M14x1.5	0.59
AC5-FMC-16-045	○	50	16	45	32	17	27	25	M16x1.5	0.6
AC5-FMC-16-070	○	50	16	70	32	17	27	50	M16x1.5	0.75
AC5-FMC-22-045	○	50	22	45	40	19	31	25	M16x1.5	0.72
AC5-FMC-22-070	○	50	22	70	40	19	31	50	M16x1.5	0.95
AC5-FMC-27-055	○	50	27	55	48	21	33.5	35	M16x1.5	1.01
AC5-FMC-32-055	○	50	32	55	58	24	38	35	M16x1.5	1.29
AC6-FMC-16-050	○	63	16	50	32	17	27	28	M20x2	0.95
AC6-FMC-16-100	○	63	16	100	32	17	27	78	M20x2	1.24
AC6-FMC-22-055	○	63	22	55	40	19	31	33	M20x2	1.12
AC6-FMC-22-100	○	63	22	100	40	19	31	78	M20x2	1.53
AC6-FMC-27-055	●	63	27	55	48	21	33.5	33	M20x2	1.31
AC6-FMC-27-100	●	63	27	100	48	21	33.5	78	M20x2	1.91
AC6-FMC-32-055	○	63	32	55	58	24	38	33	M20x2	1.59
AC6-FMC-40-060	●	63	40	60	70	27	41	38	M20x2	2.18
AC8-FMC-16-060	○	80	16	60	32	17	27	30	M20x2	1.93
AC8-FMC-22-060	○	80	22	60	40	19	31	30	M20x2	2.06
AC8-FMC-27-065	○	80	27	65	48	21	33.5	35	M20x2	2.3
AC8-FMC-32-065	○	80	32	65	58	24	38	35	M20x2	2.6
AC8-FMC-40-070	○	80	40	70	70	27	41	40	M20x2	3.21

Yedek Parça / Spare Part / Ersatzteile



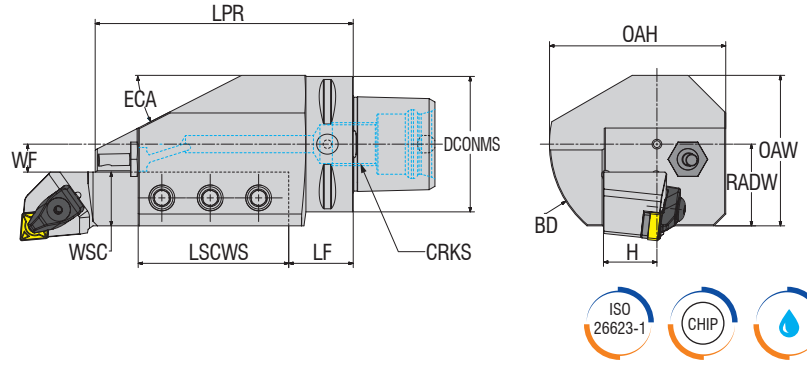
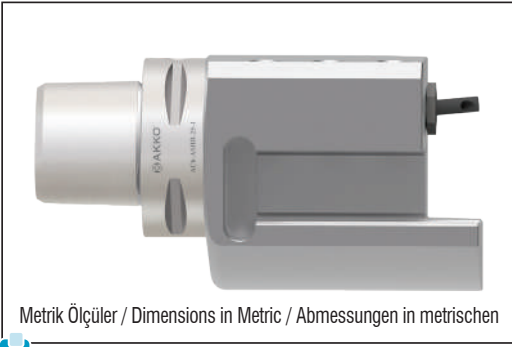
Siparişe Dahil / Delivered with / In der Bestellung enthalten

Siparişe Dahil Değil / Delivered without / Nicht in der Bestellung enthalten

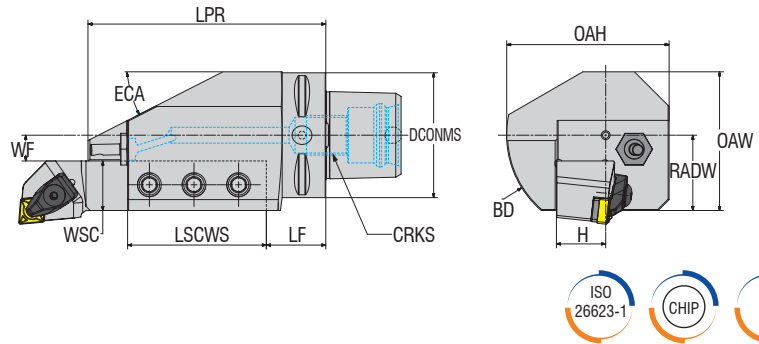
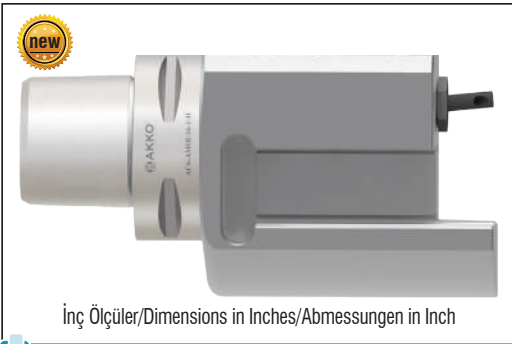
Sipariş Örneği/Ordering Example/Bestellbeispiel
 1 ad./pcs./stück AC3-FMC-16-045

Daha fazla bilgi için, 57-67. sayfalara bakabilirsiniz. / For more info, you can check pages between 57-67. / Weitere Informationen finden Sie auf den Seiten 57-67.

● Stokta / In Stock / Auf Lager ○ Stokta Yok / Non Stock Item / Kein Lagerartikel, Lieferzeit auf Anfrage



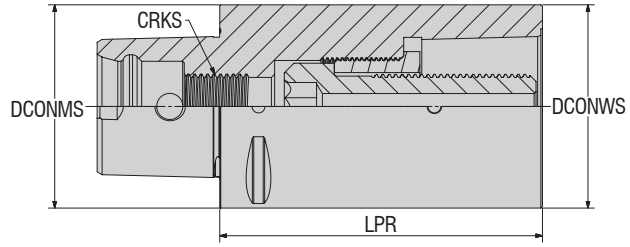
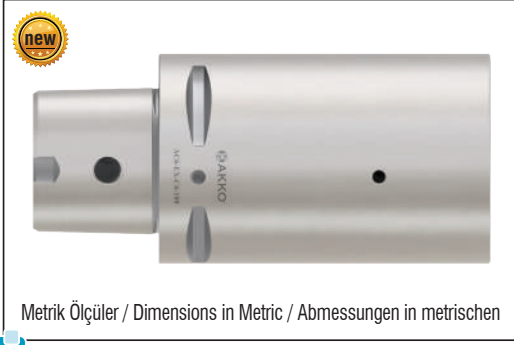
Sipariş Kodu Ordering Code Bestell-Bezeichnung	Stok Stock Lager	Tutucu Ölçüleri (mm) Dimension (mm) Abmessung (mm)														
		DCONMS	LPR	LSCWS	LF	WF	H	WSC	OAH	RADW	OAW	BD	ECA	HAND	CRKS	KG
AC4-ASHR-1616-1-H	○	40	104	70	29	7	16	16	48	23	43.5	60	30	R	M14x1.5	1.500
AC5-ASHR-2020-1-H	●	50	98	63.5	24.5	10	20	20	74	30	59	90	30	R	M16x1.5	2.180
AC6-ASHR-2020-1-H	○	63	100	63.5	26.5	10	20	20	74	30	59	90	30	R	M20x2	2.510
AC6-ASHR-2525-1-H	○	63	120	70	30	13	25	25	82	38	70	100	27	R	M20x2	3.630
AC8-ASHR-3232-1-H	○	80	140	90	40	8	32	32	87	40	80	109	27	R	M20x2	6.640
new AC6-ASHL-2020-1-H	○	63	100	63.5	26.5	10	20	20	74	30	59	90	30	L	M20x2	2.510
new AC6-ASHL-2525-1-H	○	63	120	70	30	13	25	25	82	38	70	100	27	L	M20x2	3.630



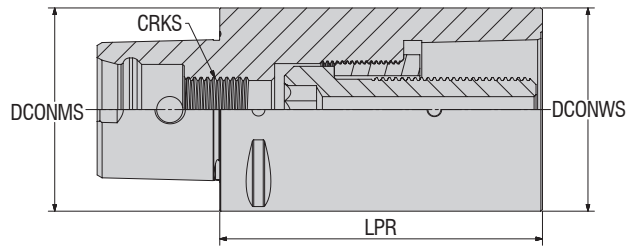
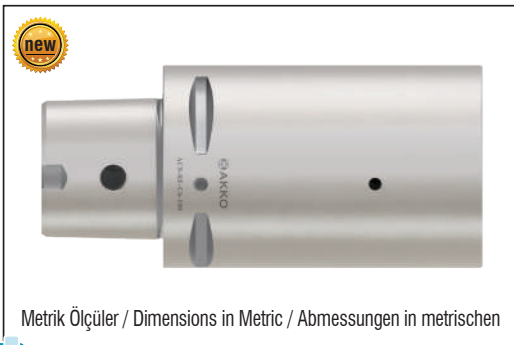
Sipariş Kodu Ordering Code Bestell-Bezeichnung	Stok Stock Lager	Tutucu Ölçüleri (mm) Dimension (mm) Abmessung (mm)														
		DCONMS	LPR	LSCWS	LF	WF	H	WSC	OAH	RADW	OAW	BD	ECA	HAND	CRKS	KG
AC6-ASHR-16-1-H	○	2.480	4.724	2.756	1.181	0.504	1.039	0.992	3.228	1.496	2.756	3.937	27	R	M20x2	2.139
AC6-ASHL-16-1-H	○	2.480	4.724	2.756	1.181	0.504	1.039	0.992	3.228	1.496	2.756	3.937	27	L	M20x2	2.139

● Stokta / In Stock / Auf Lager ○ Stokta Yok / Non Stock Item / Kein Lagerartikel, Lieferzeit auf Anfrage

Sipariş Örneği/Ordering Example/Bestellbeispiel
 1 ad./pcs./stück AC4-ASHR-16-1



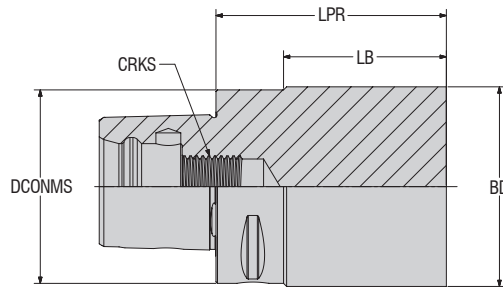
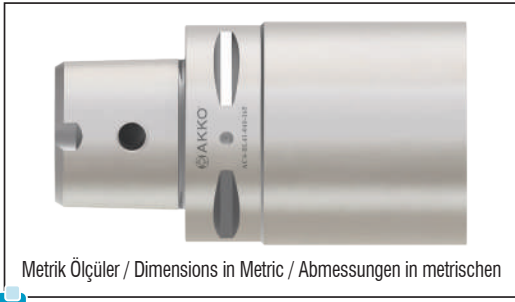
Sipariş Kodu Ordering Code Bestell-Bezeichnung	Stok Stock Lager	Tutucu Ölçüleri (mm) Dimension (mm) Abmessung (mm)				
		DCONMS	DCONWS	LPR	CRKS	KG
AC3-EX-C3-060	○	32	32	60	M12	0.670
AC3-EX-C3-080	○	32	32	80	M12	0.893
AC4-EX-C4-060	○	40	40	60	M14	0.892
AC4-EX-C4-080	○	40	40	80	M14	1.190
AC5-EX-C5-080	○	50	50	80	M16	1.487
AC5-EX-C5-100	○	50	50	100	M16	1.858
AC6-EX-C6-060	●	63	63	60	M20	1.150
AC6-EX-C6-100	○	63	63	100	M20	2.230
AC6-EX-C6-140	○	63	63	140	M20	2.900
AC8-EX-C8-100	○	80	80	100	M20	2.750
AC8-EX-C8-125	○	80	80	125	M20	3.437



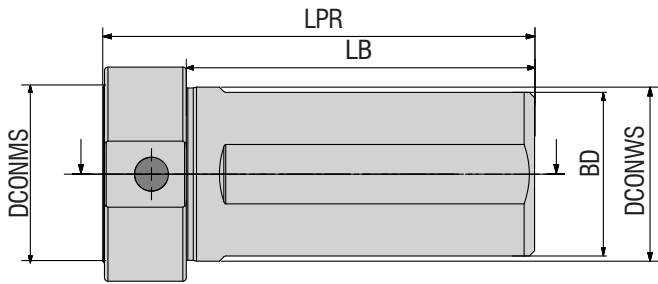
Sipariş Kodu Ordering Code Bestell-Bezeichnung	Stok Stock Lager	Tutucu Ölçüleri (mm) Dimension (mm) Abmessung (mm)				
		DCONMS	DCONWS	LPR	CRKS	KG
new AC5-RE-C3-060	○	50	32	60	M16	1.356
new AC5-RE-C4-065	○	50	40	65	M16	1.808
AC6-RE-C5-050	○	63	50	50	M20	2.170
new AC6-RE-C4-080	○	63	40	80	M20	3.270
new AC6-RE-C5-080	○	63	50	80	M20	3.470
new AC8-RE-C3-060	○	80	32	60	M20	1.068
new AC8-RE-C4-070	○	80	40	70	M20	1.424
new AC8-RE-C5-080	○	80	50	80	M20	1.782
new AC8-RE-C6-055	○	80	63	55	M20	1.468
new AC8-RE-C6-080	○	80	63	80	M20	2.136
AC8-RE-C6-100	○	80	63	100	M20	2.670

● Stokta / In Stock / Auf Lager ○ Stokta Yok / Non Stock Item / Kein Lagerartikel, Lieferzeit auf Anfrage

Sipariş Örneği/Ordering Example/Bestellbeispiel
1 ad./pcs./stück AC6-EX-C6-100



Sipariş Kodu Ordering Code Bestell-Bezeichnung	Stok Stock Lager	BAĞLAMA ÖLÇÜSÜ CONNECTION SIZE BINDUNGSGRÖSSE	Tutucu Ölçüleri (mm) Dimension (mm) Abmessung (mm)					
			DCONMS	BD	LPR	LB	CRKS	KG
AC3-BL41-032-090	●		32	32	90	75	M12x1.5	0.6
AC3-BL41-032-125	○	C3	32	32	125	110	M12x1.5	0.8
AC3-BL41-060-090	○		32	60	90	75	M12x1.5	1.78
AC4-BL41-040-045	○		40	40	45	25	M14x1.5	0.5
AC4-BL41-040-165	○	C4	40	40	165	145	M14x1.5	1.67
AC4-BL41-052-065	○		40	52	65	45	M14x1.5	0.99
AC4-BL41-070-100	●		40	70	100	80	M14x1.5	2.61
AC5-BL41-050-050	○		50	50	50	30	M16x1.5	0.9
AC5-BL41-050-175	○	C5	50	50	175	155	M16x1.5	2.8
AC5-BL41-075-070	○		40	75	70	50	M16x1.5	2.11
AC5-BL41-075-175	●		50	75	175	155	M16x1.5	5.79
AC6-BL41-063-048	●		63	63	48	26	M20X2	1.38
AC6-BL41-063-100	○		63	63	100	78	M20X2	2.72
AC6-BL41-063-195	○	C6	63	63	195	175	M20X2	4.96
AC6-BL41-063-310	○		63	63	310	288	M20X2	7.75
AC6-BL41-080-250	○		63	80	250	228	M20X2	9.66
AC8-BL41-080-055	○	C8	80	80	55	24	M20X2	2.71
AC8-BL41-120-160	○		80	120	160	129	M20X2	13.26



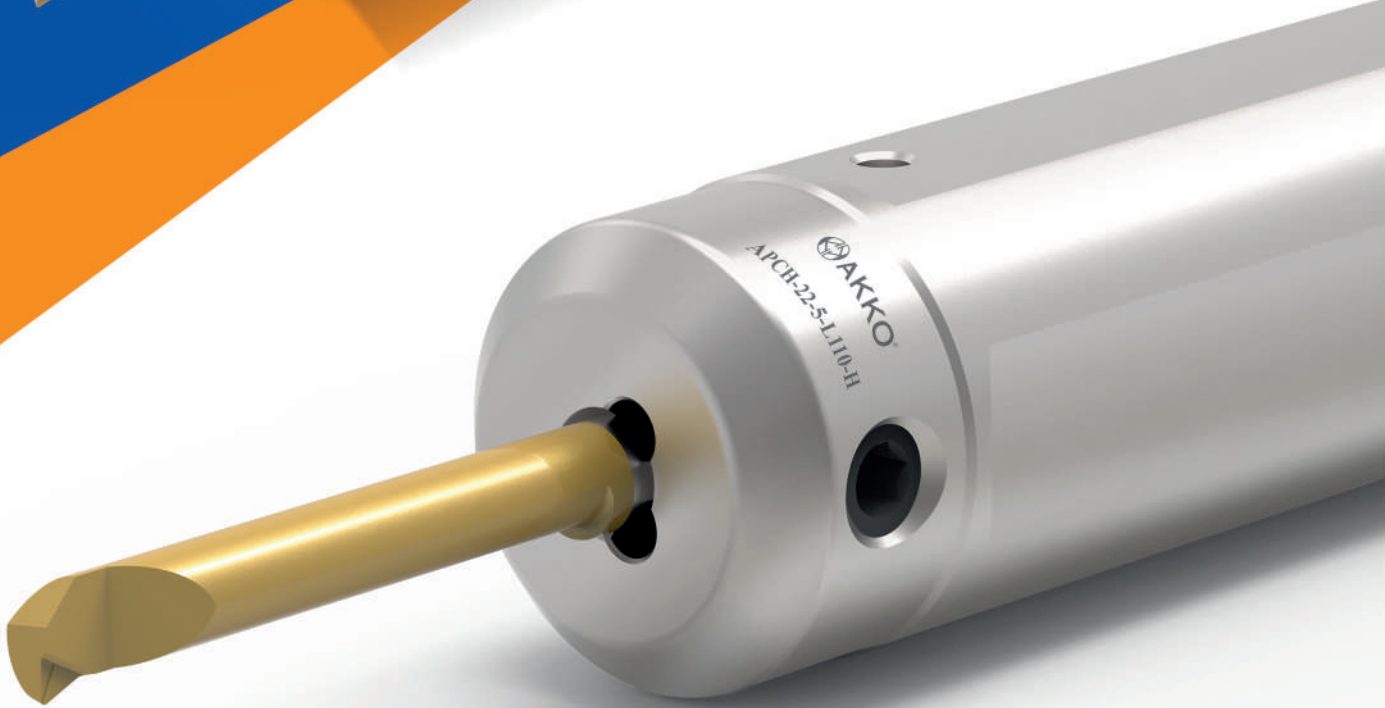
Sipariş Kodu Ordering Code Bestell-Bezeichnung	Stok Stock Lager	Tutucu Ölçüleri (mm) Dimension (mm) Abmessung (mm)					
		DCONMS	DCONWS	LPR	BD	LB	CRKS
AC5-NC3000-10024-D050	○	50	50	124	47	100	M16

● Stokta / In Stock / Auf Lager ○ Stokta Yok / Non Stock Item / Kein Lagerartikel, Lieferzeit auf Anfrage

Sipariş Örneği/Ordering Example/Bestellbeispiel
1 ad./pcs./stück AC3-BL41-032-090

MINI CUT TUTUCULAR

MINI CUT HOLDERS
MINI-CUT-HALTER



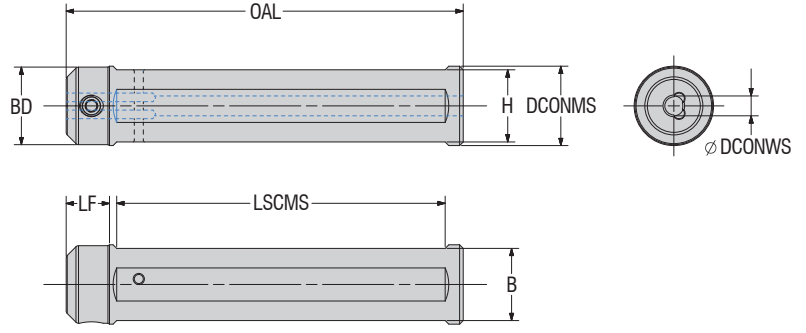
■ Teknik çizim ve fotoğraflar değişiklik gösterebilir.
Illustrations shown may vary from actual product.
Das Produkt kann von dem gezeigten Bild abweichen.



AKKO[®]

*konusulan
the spoken kalite...
quality...*

www.akko.com.tr



Sipariş Kodu Ordering Code Bestell-Bezeichnung	Stok Stock Lager	Tutucu Ölçüleri (mm) Dimension (mm) Abmessung (mm)							
		DCONWS	OAL	DCONMS	BD	LF	LSCMS	B	H
APCH-16-4-L110-H	○	4	110	16	-	-	92	14	14
APCH-16-5-L110-H	○	5	110	16	-	-	92	14	14
APCH-16-6-L110-H	○	6	110	16	21	13	91	14	14
APCH-16-7-L110-H	○	7	110	16	21	13	91	14	14
APCH-20-4-L110-H	○	4	110	20	19.50	11	91	18.80	18.80
APCH-20-5-L110-H	●	5	110	20	19.50	11	91	18.80	18.80
APCH-20-6-L110-H	○	6	110	20	19.50	11	91	18.80	18.80
APCH-20-7-L110-H	○	7	110	20	19.50	11	91	18.80	18.80
new APCH-20-8-L110-H	○	8	110	20	22.50	15	87	18.80	18.80
new APCH-20-10-L110-H	○	10	110	20	26	15	98	18.80	18.80
APCH-22-4-L110-H	○	4	110	22	21.50	12	91	20	20
APCH-22-5-L110-H	●	5	110	22	21.50	12	91	20	20
APCH-22-6-L110-H	○	6	110	22	21.50	12	91	20	20
APCH-22-7-L110-H	○	7	110	22	21.50	12	91	20	20
new APCH-22-8-L110-H	○	8	110	22	22.50	15	87	20	20
new APCH-22-10-L110-H	○	10	110	22	26	15	87	20	20
APCH-25-4-L110-H	●	4	110	25	24.50	12	91	23	23
APCH-25-5-L110-H	○	5	110	25	24.50	12	91	23	23
APCH-25-6-L110-H	○	6	110	25	24.50	12	91	23	23
APCH-25-7-L110-H	○	7	110	25	24.50	12	91	23	23
new APCH-25-8-L110-H	○	8	110	25	24.50	17	86	23	23
new APCH-25-10-L110-H	○	10	110	25	26	15	87	23	23

Yedek Parça / Spare Part / Ersatzteile

● Stokta / In Stock / Auf Lager ○ Stokta Yok / Non Stock Item / Kein Lagerartikel, Lieferzeit auf Anfrage



Mini Cut Sıkma Civatası
Mini Cut Screw
Mini Cut Spannbolzen



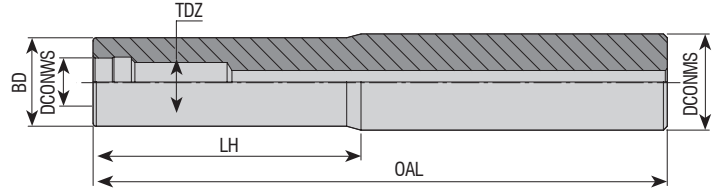
Mini Cut Merkezleme Pimi
Mini Cut Centering Pin
Mini Cut-Zentrierstift

Siparişe Dahil /
Delivered with /
In der Bestellung enthalten

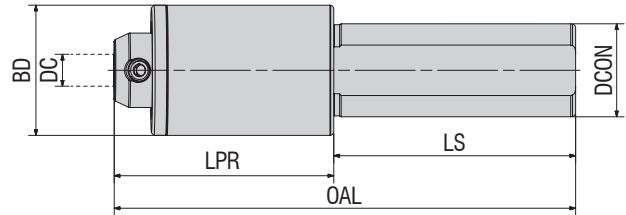
Sipariş Örneği/Ordering Example/Bestellbeispiel
1 ad./pcs./stück APCH-16-4-L110-H

Daha fazla bilgi için, 57-67. sayfalara bakabilirsiniz. / For more info, you can check pages between 57-67. /
Weitere Informationen finden Sie auf den Seiten 57-67.

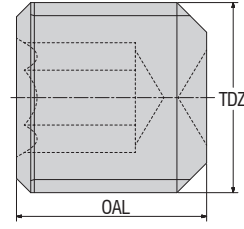




Sipariş Kodu Ordering Code Bestell-Bezeichnung	Stok Stock Lager	Tutucu Ölçüleri (mm) Dimension (mm) Abmessung (mm)					
		DCONMS	TDZ	DCONWS	BD	OAL	LH
AVTT-D13-C16-M08-L100-H	●	16	M08	8.5	13	100	40
AVTT-D15-C16-M08-L130-H	●	16	M08	8.5	15	130	70
AVTT-D18-C20-M10-L130-H	●	20	M10	10.5	18	130	70
AVTT-D18-C20-M10-L160-H	●	20	M10	10.5	18	160	80
AVTT-D23-C25-M12-L150-H	●	25	M12	12.5	23	150	70
AVTT-D23-C25-M12-L200-H	●	25	M12	12.5	23	200	100
AVTT-D23-C25-M12-L250-H	●	25	M12	12.5	23	250	150
AVTT-D30-C32-M16-L150-H	●	32	M16	17	30	150	70
AVTT-D30-C32-M16-L200-H	●	32	M16	17	30	200	100
AVTT-D30-C32-M16-L250-H	●	32	M16	17	30	250	150
AVTT-D30-C32-M16-L300-H	○	32	M16	17	30	300	200



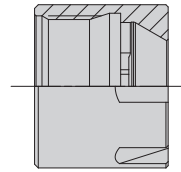
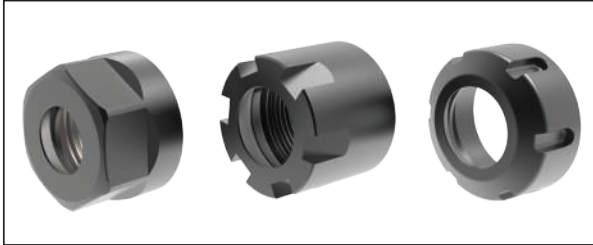
Sipariş Kodu Ordering Code Bestell-Bezeichnung	Stok Stock Lager	Tutucu Ölçüleri (mm) Dimension (mm) Abmessung (mm)						
		BD	DC	WD	LPR	LS	OAL	DCON
new ABTH-D08-W22-L125	○	Ø35.00	Ø8.00	15.00	60.00	65.00	125.00	Ø22.00
ABTH-D08-W25-L125	●	Ø35.00	Ø8.00	15.00	60.00	65.00	125.00	Ø25.00
new ABTH-D10-W20-L125	○	Ø35.00	Ø10.00	22.00	60.00	65.00	125.00	Ø20.00
new ABTH-D10-W22-L125	○	Ø35.00	Ø10.00	22.00	60.00	65.00	125.00	Ø22.00
new ABTH-D10-W25-L125	○	Ø35.00	Ø10.00	22.00	60.00	65.00	125.00	Ø25.00
new ABTH-D12-W25-L125	○	Ø53.00	Ø12.00	22.00	70.00	65.00	157.00	Ø25.00



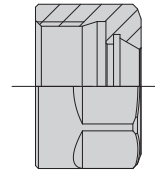
Sipariş Kodu
Ordering Code
Bestell-Bezeichnung

VELDON SIKMA CİVATASI DIN 1835 B / CLAMPING SCREW WELDON DIN 1835 B / WELDON-KLEMMSCHRAUBE DIN 1835 B

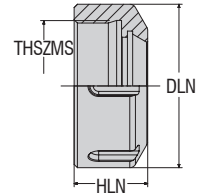
Sipariş Kodu Ordering Code Bestell-Bezeichnung	TDZ	OAL	SS	Ürün Detayı / Product Detail / Produkt-Details	
				Ürün Detayı / Product Detail / Produkt-Details	EM
2803-M6x9	M6	9	6	VELDON TUTUCULARI İÇİN / FOR WELDON HOLDERS / FÜR WELDON HALTER	EM6
2804-M8x9	M8	9	8	VELDON TUTUCULARI İÇİN / FOR WELDON HOLDERS / FÜR WELDON HALTER	EM8
2805-M10x12	M10	12	10	VELDON TUTUCULARI İÇİN / FOR WELDON HOLDERS / FÜR WELDON HALTER	EM10
2806-M12x14	M12	14	12.14	VELDON TUTUCULARI İÇİN / FOR WELDON HOLDERS / FÜR WELDON HALTER	EM12, EM14
2806-M14x16	M14	16	16.18	VELDON TUTUCULARI İÇİN / FOR WELDON HOLDERS / FÜR WELDON HALTER	EM16, EM18
2808-M16x16	M16	16	20	VELDON TUTUCULARI İÇİN / FOR WELDON HOLDERS / FÜR WELDON HALTER	EM20
2810-M18x20	M18	20	25	VELDON TUTUCULARI İÇİN / FOR WELDON HOLDERS / FÜR WELDON HALTER	EM25
2810-M20x20	M20	20	32.40	VELDON TUTUCULARI İÇİN / FOR WELDON HOLDERS / FÜR WELDON HALTER	EM32, EM40
2812-M24x25	M24	25	50	VELDON TUTUCULARI İÇİN / FOR WELDON HOLDERS / FÜR WELDON HALTER	EM50



ER 11, 16, 20, 25 Mini



ER 16, 20

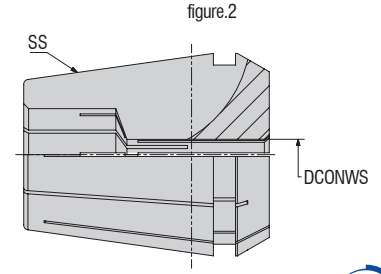
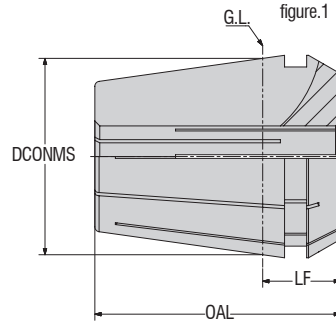
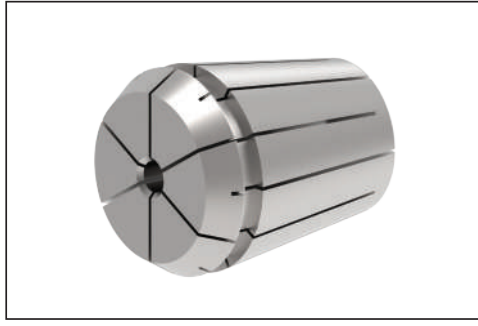


ER 25, 32, 40, 50

Sipariş Kodu
Ordering Code
Bestell-Bezeichnung

PENS KAPAKLARI / CLAMPING NUTS / SPANNMUTTER

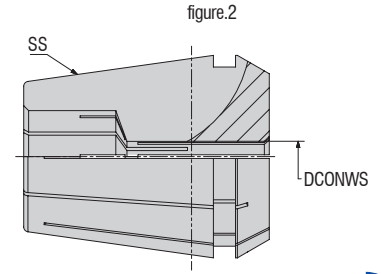
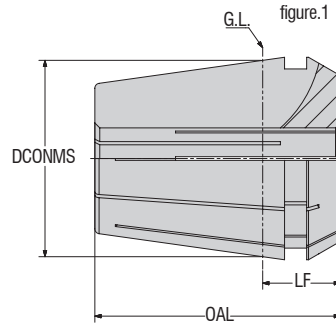
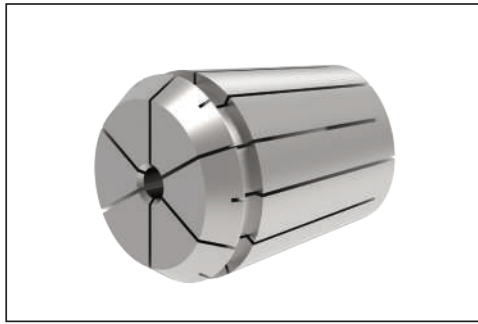
Sipariş Kodu Ordering Code Bestell-Bezeichnung	DLN	HLN	THSZMS	N-m	Ürün Detayı / Product Detail / Produkt-Details	
					Ürün Detayı / Product Detail / Produkt-Details	EM
ANUT-ER11-M	16.00	12.00	M13x0.75	29.4	PENS TUTUCULARI İÇİN / FOR COLLET CHUCK HOLDERS / FÜR SPANNZANGEAUFNAHME	ER11-M
ANUT-ER16-M	22.00	18.00	M19x1.0	39.2	PENS TUTUCULARI İÇİN / FOR COLLET CHUCK HOLDERS / FÜR SPANNZANGEAUFNAHME	ER16-M
ANUT-ER16	28.00	17.00	M22x1.5	68.7	PENS TUTUCULARI İÇİN / FOR COLLET CHUCK HOLDERS / FÜR SPANNZANGEAUFNAHME	ER16
ANUT-ER20-M	28.00	19.00	M24x1.0	78.5	PENS TUTUCULARI İÇİN / FOR COLLET CHUCK HOLDERS / FÜR SPANNZANGEAUFNAHME	ER20-M
ANUT-ER20	34.00	19.00	M25x1.5	117.7	PENS TUTUCULARI İÇİN / FOR COLLET CHUCK HOLDERS / FÜR SPANNZANGEAUFNAHME	ER20
ANUT-ER25-M	35.00	20.00	M30x1.0	98.1	PENS TUTUCULARI İÇİN / FOR COLLET CHUCK HOLDERS / FÜR SPANNZANGEAUFNAHME	ER25-M
ANUT-ER25	42.00	20.00	M32x1.5	196.2	PENS TUTUCULARI İÇİN / FOR COLLET CHUCK HOLDERS / FÜR SPANNZANGEAUFNAHME	ER25
ANUT-ER32	50.00	22.00	M40x1.5	215.8	PENS TUTUCULARI İÇİN / FOR COLLET CHUCK HOLDERS / FÜR SPANNZANGEAUFNAHME	ER32
ANUT-ER40	63.00	25.00	M50x1.5	245.3	PENS TUTUCULARI İÇİN / FOR COLLET CHUCK HOLDERS / FÜR SPANNZANGEAUFNAHME	ER40
ANUT-ER50	78.00	35.00	M64x2.0	343.4	PENS TUTUCULARI İÇİN / FOR COLLET CHUCK HOLDERS / FÜR SPANNZANGEAUFNAHME	ER50



Sipariş Kodu
Ordering Code
Bestell-Bezeichnung

PENSLER ER DIN 6499 B/ISO 15488-B Formu ER 11-B
/ COLLET CHUCK ER DIN 6499 B/ISO 15488-B FORM ER 11-B / SPANNZANGEN DIN 6499 B/ISO 15488-B Form ER 11-B

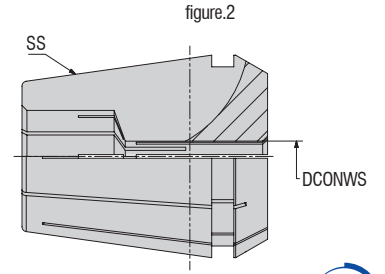
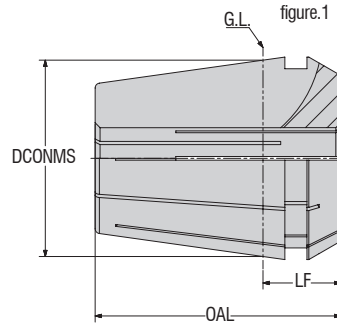
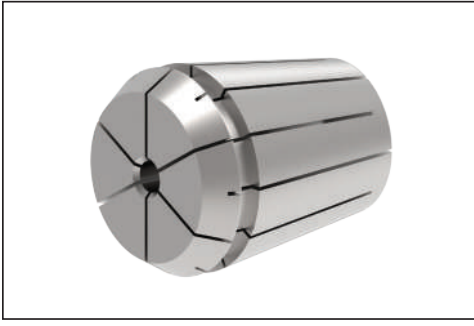
	SS	DCONWS	DCONMS	LF	OAL	Fig.	Ürün Detayı / Product Detail / Produkt-Details
ER-11S-01	ER11	1	11	6.3	18	2	ER11 PENS TUTUCULAR İÇİN / ER11 FOR COLLET CHUCKS / FÜR ER11 STIFTHALTER
ER-11S-015	ER11	1.5	11	6.3	18	2	ER11 PENS TUTUCULAR İÇİN / ER11 FOR COLLET CHUCKS / FÜR ER11 STIFTHALTER
ER-11S-02	ER11	2	11	6.3	18	2	ER11 PENS TUTUCULAR İÇİN / ER11 FOR COLLET CHUCKS / FÜR ER11 STIFTHALTER
ER-11S-025	ER11	2.5	11	6.3	18	2	ER11 PENS TUTUCULAR İÇİN / ER11 FOR COLLET CHUCKS / FÜR ER11 STIFTHALTER
ER-11S-03	ER11	3	11	6.3	18	1	ER11 PENS TUTUCULAR İÇİN / ER11 FOR COLLET CHUCKS / FÜR ER11 STIFTHALTER
ER-11S-04	ER11	4	11	6.3	18	1	ER11 PENS TUTUCULAR İÇİN / ER11 FOR COLLET CHUCKS / FÜR ER11 STIFTHALTER
ER-11S-05	ER11	5	11	6.3	18	1	ER11 PENS TUTUCULAR İÇİN / ER11 FOR COLLET CHUCKS / FÜR ER11 STIFTHALTER
ER-11S-055	ER11	5.5	11	6.3	18	1	ER11 PENS TUTUCULAR İÇİN / ER11 FOR COLLET CHUCKS / FÜR ER11 STIFTHALTER
ER-11S-06	ER11	6	11	6.3	18	1	ER11 PENS TUTUCULAR İÇİN / ER11 FOR COLLET CHUCKS / FÜR ER11 STIFTHALTER
ER-11S-065	ER11	6.5	11	6.3	18	1	ER11 PENS TUTUCULAR İÇİN / ER11 FOR COLLET CHUCKS / FÜR ER11 STIFTHALTER
ER-11S-07	ER11	7	11	6.3	18	1	ER11 PENS TUTUCULAR İÇİN / ER11 FOR COLLET CHUCKS / FÜR ER11 STIFTHALTER



Sipariş Kodu
Ordering Code
Bestell-Bezeichnung

PENSLER ER DIN 6499 B/ISO 15488-B Formu ER 16-B
/ COLLET CHUCK ER DIN 6499 B/ISO 15488-B FORM ER 16-B / SPANNZANGEN DIN 6499 B/ISO 15488-B Form ER 16-B

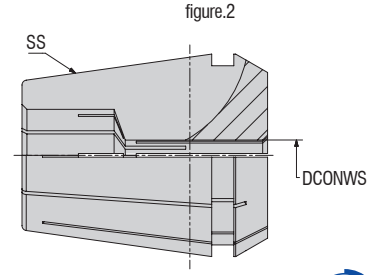
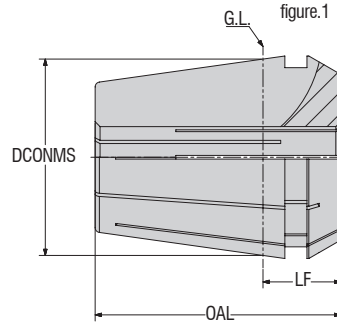
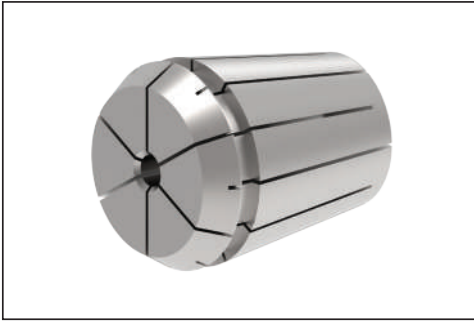
	SS	DCONWS	DCONMS	LF	OAL	Fig.	Ürün Detayı / Product Detail / Produkt-Details
ER-16S-01	ER16	1	16	10.26	27.5	2	ER16 PENS TUTUCULAR İÇİN / ER16 FOR COLLET CHUCKS / FÜR ER16 STIFTHALTER
ER-16S-02	ER16	2	16	10.26	27.5	2	ER16 PENS TUTUCULAR İÇİN / ER16 FOR COLLET CHUCKS / FÜR ER16 STIFTHALTER
ER-16S-03	ER16	3	16	10.26	27.5	2	ER16 PENS TUTUCULAR İÇİN / ER16 FOR COLLET CHUCKS / FÜR ER16 STIFTHALTER
ER-16S-04	ER16	4	16	10.26	27.5	2	ER16 PENS TUTUCULAR İÇİN / ER16 FOR COLLET CHUCKS / FÜR ER16 STIFTHALTER
ER-16S-05	ER16	5	16	10.26	27.5	1	ER16 PENS TUTUCULAR İÇİN / ER16 FOR COLLET CHUCKS / FÜR ER16 STIFTHALTER
ER-16S-06	ER16	6	16	10.26	27.5	1	ER16 PENS TUTUCULAR İÇİN / ER16 FOR COLLET CHUCKS / FÜR ER16 STIFTHALTER
ER-16S-07	ER16	7	16	10.26	27.5	1	ER16 PENS TUTUCULAR İÇİN / ER16 FOR COLLET CHUCKS / FÜR ER16 STIFTHALTER
ER-16S-08	ER16	8	16	10.26	27.5	1	ER16 PENS TUTUCULAR İÇİN / ER16 FOR COLLET CHUCKS / FÜR ER16 STIFTHALTER
ER-16S-09	ER16	9	16	10.26	27.5	1	ER16 PENS TUTUCULAR İÇİN / ER16 FOR COLLET CHUCKS / FÜR ER16 STIFTHALTER
ER-16S-10	ER16	10	16	10.26	27.5	1	ER16 PENS TUTUCULAR İÇİN / ER16 FOR COLLET CHUCKS / FÜR ER16 STIFTHALTER



Sipariş Kodu
Ordering Code
Bestell-Bezeichnung

PENSLER ER DIN 6499 B/ISO 15488-B Formu ER 20-B
/ COLLET CHUCK ER DIN 6499 B/ISO 15488-B FORM ER 20-B / SPANNZANGEN DIN 6499 B/ISO 15488-B Form ER 20-B

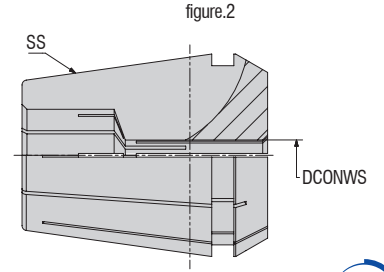
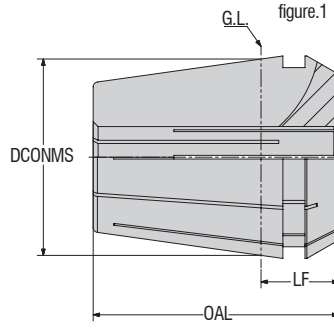
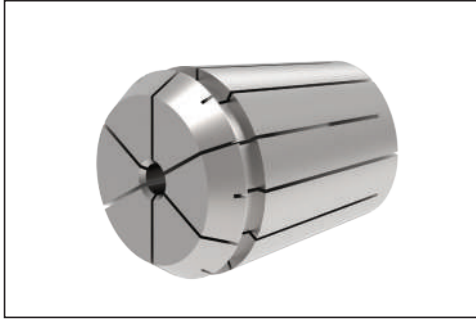
	SS	DCONWS	DCONMS	LF	OAL	Fig.	Ürün Detayı / Product Detail / Produkt-Details
ER-20S-02	ER20	2	20	11.16	31.5	2	ER20 PENS TUTUCULAR İÇİN / ER20 FOR COLLET CHUCKS / FÜR ER20 STIFTHALTER
ER-20S-03	ER20	3	20	11.16	31.5	2	ER20 PENS TUTUCULAR İÇİN / ER20 FOR COLLET CHUCKS / FÜR ER20 STIFTHALTER
ER-20S-04	ER20	4	20	11.16	31.5	2	ER20 PENS TUTUCULAR İÇİN / ER20 FOR COLLET CHUCKS / FÜR ER20 STIFTHALTER
ER-20S-05	ER20	5	20	11.16	31.5	2	ER20 PENS TUTUCULAR İÇİN / ER20 FOR COLLET CHUCKS / FÜR ER20 STIFTHALTER
ER-20S-06	ER20	6	20	11.16	31.5	2	ER20 PENS TUTUCULAR İÇİN / ER20 FOR COLLET CHUCKS / FÜR ER20 STIFTHALTER
ER-20S-07	ER20	7	20	11.16	31.5	2	ER20 PENS TUTUCULAR İÇİN / ER20 FOR COLLET CHUCKS / FÜR ER20 STIFTHALTER
ER-20S-08	ER20	8	20	11.16	31.5	1	ER20 PENS TUTUCULAR İÇİN / ER20 FOR COLLET CHUCKS / FÜR ER20 STIFTHALTER
ER-20S-09	ER20	9	20	11.16	31.5	1	ER20 PENS TUTUCULAR İÇİN / ER20 FOR COLLET CHUCKS / FÜR ER20 STIFTHALTER
ER-20S-10	ER20	10	20	11.16	31.5	1	ER20 PENS TUTUCULAR İÇİN / ER20 FOR COLLET CHUCKS / FÜR ER20 STIFTHALTER
ER-20S-11	ER20	11	20	11.16	31.5	1	ER20 PENS TUTUCULAR İÇİN / ER20 FOR COLLET CHUCKS / FÜR ER20 STIFTHALTER
ER-20S-12	ER20	12	20	11.16	31.5	1	ER20 PENS TUTUCULAR İÇİN / ER20 FOR COLLET CHUCKS / FÜR ER20 STIFTHALTER
ER-20S-13	ER20	13	20	11.16	31.5	1	ER20 PENS TUTUCULAR İÇİN / ER20 FOR COLLET CHUCKS / FÜR ER20 STIFTHALTER



Sipariş Kodu
Ordering Code
Bestell-Bezeichnung

PENSLER ER DIN 6499 B/ISO 15488-B Formu ER 32-B
/ COLLET CHUCK ER DIN 6499 B/ISO 15488-B FORM ER 32-B / SPANNZANGEN DIN 6499 B/ISO 15488-B Form ER 32-B

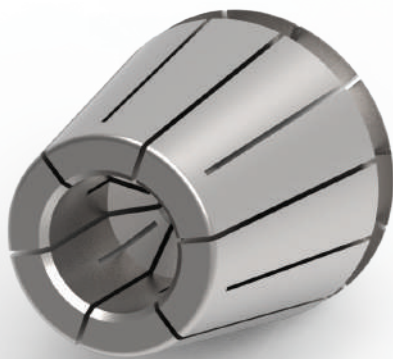
	SS	DCONWS	DCONMS	LF	OAL	Fig.	Ürün Detayı / Product Detail / Produkt-Details
ER-32S-02	ER32	2	32	12.66	40	2	ER32 PENS TUTUCULAR İÇİN / ER32 FOR COLLET CHUCKS / FÜR ER32 STIFTHALTER
ER-32S-03	ER32	3	32	12.66	40	2	ER32 PENS TUTUCULAR İÇİN / ER32 FOR COLLET CHUCKS / FÜR ER32 STIFTHALTER
ER-32S-04	ER32	4	32	12.66	40	2	ER32 PENS TUTUCULAR İÇİN / ER32 FOR COLLET CHUCKS / FÜR ER32 STIFTHALTER
ER-32S-05	ER32	5	32	12.66	40	2	ER32 PENS TUTUCULAR İÇİN / ER32 FOR COLLET CHUCKS / FÜR ER32 STIFTHALTER
ER-32S-06	ER32	6	32	12.66	40	2	ER32 PENS TUTUCULAR İÇİN / ER32 FOR COLLET CHUCKS / FÜR ER32 STIFTHALTER
ER-32S-07	ER32	7	32	12.66	40	2	ER32 PENS TUTUCULAR İÇİN / ER32 FOR COLLET CHUCKS / FÜR ER32 STIFTHALTER
ER-32S-08	ER32	8	32	12.66	40	1	ER32 PENS TUTUCULAR İÇİN / ER32 FOR COLLET CHUCKS / FÜR ER32 STIFTHALTER
ER-32S-09	ER32	9	32	12.66	40	1	ER32 PENS TUTUCULAR İÇİN / ER32 FOR COLLET CHUCKS / FÜR ER32 STIFTHALTER
ER-32S-10	ER32	10	32	12.66	40	1	ER32 PENS TUTUCULAR İÇİN / ER32 FOR COLLET CHUCKS / FÜR ER32 STIFTHALTER
ER-32S-11	ER32	11	32	12.66	40	1	ER32 PENS TUTUCULAR İÇİN / ER32 FOR COLLET CHUCKS / FÜR ER32 STIFTHALTER
ER-32S-12	ER32	12	32	12.66	40	1	ER32 PENS TUTUCULAR İÇİN / ER32 FOR COLLET CHUCKS / FÜR ER32 STIFTHALTER
ER-32S-13	ER32	13	32	12.66	40	1	ER32 PENS TUTUCULAR İÇİN / ER32 FOR COLLET CHUCKS / FÜR ER32 STIFTHALTER
ER-32S-14	ER32	14	32	12.66	40	1	ER32 PENS TUTUCULAR İÇİN / ER32 FOR COLLET CHUCKS / FÜR ER32 STIFTHALTER
ER-32S-15	ER32	15	32	12.66	40	1	ER32 PENS TUTUCULAR İÇİN / ER32 FOR COLLET CHUCKS / FÜR ER32 STIFTHALTER
ER-32S-16	ER32	16	32	12.66	40	1	ER32 PENS TUTUCULAR İÇİN / ER32 FOR COLLET CHUCKS / FÜR ER32 STIFTHALTER
ER-32S-17	ER32	17	32	12.66	40	1	ER32 PENS TUTUCULAR İÇİN / ER32 FOR COLLET CHUCKS / FÜR ER32 STIFTHALTER
ER-32S-18	ER32	18	32	12.66	40	1	ER32 PENS TUTUCULAR İÇİN / ER32 FOR COLLET CHUCKS / FÜR ER32 STIFTHALTER
ER-32S-19	ER32	19	32	12.66	40	1	ER32 PENS TUTUCULAR İÇİN / ER32 FOR COLLET CHUCKS / FÜR ER32 STIFTHALTER
ER-32S-20	ER32	20	32	12.66	40	1	ER32 PENS TUTUCULAR İÇİN / ER32 FOR COLLET CHUCKS / FÜR ER32 STIFTHALTER

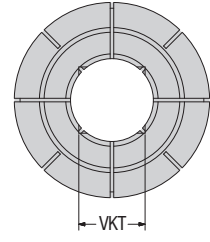
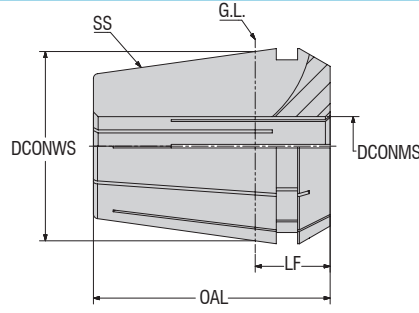


Sipariş Kodu
Ordering Code
Bestell-Bezeichnung

PENSLER ER DIN 6499 B/ISO 15488-B Formu ER 40-B
/ COLLET CHUCK ER DIN 6499 B/ISO 15488-B FORM ER 40-B / SPANNZANGEN DIN 6499 B/ISO 15488-B Form ER 40-B

	SS	DCONWS	DCONMS	LF	OAL	Fig.	Ürün Detayı / Product Detail / Produkt-Details
ER-40S-03	ER40	3	40	14.66	46	2	ER40 PENS TUTUCULAR İÇİN / ER40 FOR COLLET CHUCKS / FÜR ER40 STIFTHALTER
ER-40S-04	ER40	4	40	14.66	46	2	ER40 PENS TUTUCULAR İÇİN / ER40 FOR COLLET CHUCKS / FÜR ER40 STIFTHALTER
ER-40S-05	ER40	5	40	14.66	46	2	ER40 PENS TUTUCULAR İÇİN / ER40 FOR COLLET CHUCKS / FÜR ER40 STIFTHALTER
ER-40S-06	ER40	6	40	14.66	46	2	ER40 PENS TUTUCULAR İÇİN / ER40 FOR COLLET CHUCKS / FÜR ER40 STIFTHALTER
ER-40S-07	ER40	7	40	14.66	46	2	ER40 PENS TUTUCULAR İÇİN / ER40 FOR COLLET CHUCKS / FÜR ER40 STIFTHALTER
ER-40S-08	ER40	8	40	14.66	46	2	ER40 PENS TUTUCULAR İÇİN / ER40 FOR COLLET CHUCKS / FÜR ER40 STIFTHALTER
ER-40S-09	ER40	9	40	14.66	46	1	ER40 PENS TUTUCULAR İÇİN / ER40 FOR COLLET CHUCKS / FÜR ER40 STIFTHALTER
ER-40S-10	ER40	10	40	14.66	46	1	ER40 PENS TUTUCULAR İÇİN / ER40 FOR COLLET CHUCKS / FÜR ER40 STIFTHALTER
ER-40S-11	ER40	11	40	14.66	46	1	ER40 PENS TUTUCULAR İÇİN / ER40 FOR COLLET CHUCKS / FÜR ER40 STIFTHALTER
ER-40S-12	ER40	12	40	14.66	46	1	ER40 PENS TUTUCULAR İÇİN / ER40 FOR COLLET CHUCKS / FÜR ER40 STIFTHALTER
ER-40S-13	ER40	13	40	14.66	46	1	ER40 PENS TUTUCULAR İÇİN / ER40 FOR COLLET CHUCKS / FÜR ER40 STIFTHALTER
ER-40S-14	ER40	14	40	14.66	46	1	ER40 PENS TUTUCULAR İÇİN / ER40 FOR COLLET CHUCKS / FÜR ER40 STIFTHALTER
ER-40S-15	ER40	15	40	14.66	46	1	ER40 PENS TUTUCULAR İÇİN / ER40 FOR COLLET CHUCKS / FÜR ER40 STIFTHALTER
ER-40S-16	ER40	16	40	14.66	46	1	ER40 PENS TUTUCULAR İÇİN / ER40 FOR COLLET CHUCKS / FÜR ER40 STIFTHALTER
ER-40S-17	ER40	17	40	14.66	46	1	ER40 PENS TUTUCULAR İÇİN / ER40 FOR COLLET CHUCKS / FÜR ER40 STIFTHALTER
ER-40S-18	ER40	18	40	14.66	46	1	ER40 PENS TUTUCULAR İÇİN / ER40 FOR COLLET CHUCKS / FÜR ER40 STIFTHALTER
ER-40S-19	ER40	19	40	14.66	46	1	ER40 PENS TUTUCULAR İÇİN / ER40 FOR COLLET CHUCKS / FÜR ER40 STIFTHALTER
ER-40S-20	ER40	20	40	14.66	46	1	ER40 PENS TUTUCULAR İÇİN / ER40 FOR COLLET CHUCKS / FÜR ER40 STIFTHALTER
ER-40S-21	ER40	21	40	14.66	46	1	ER40 PENS TUTUCULAR İÇİN / ER40 FOR COLLET CHUCKS / FÜR ER40 STIFTHALTER
ER-40S-22	ER40	22	40	14.66	46	1	ER40 PENS TUTUCULAR İÇİN / ER40 FOR COLLET CHUCKS / FÜR ER40 STIFTHALTER
ER-40S-23	ER40	23	40	14.66	46	1	ER40 PENS TUTUCULAR İÇİN / ER40 FOR COLLET CHUCKS / FÜR ER40 STIFTHALTER
ER-40S-24	ER40	24	40	14.66	46	1	ER40 PENS TUTUCULAR İÇİN / ER40 FOR COLLET CHUCKS / FÜR ER40 STIFTHALTER
ER-40S-25	ER40	25	40	14.66	46	1	ER40 PENS TUTUCULAR İÇİN / ER40 FOR COLLET CHUCKS / FÜR ER40 STIFTHALTER
ER-40S-26	ER40	26	40	14.66	46	1	ER40 PENS TUTUCULAR İÇİN / ER40 FOR COLLET CHUCKS / FÜR ER40 STIFTHALTER



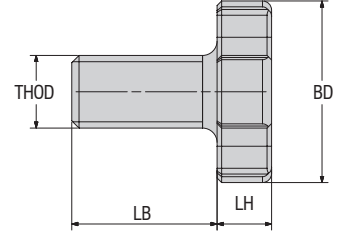
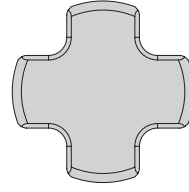
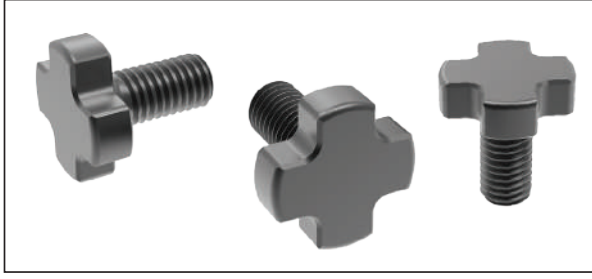


Sipariş Kodu
Ordering Code
Bestell-Bezeichnung

KILAVUZ PENSİ İÇTEN SOĞUTMALI SİSTEMLER İÇİN KEÇELİ TİP, ER DIN 6499 A FORMU

/ TAP COLLET COOLANT THRU SYSTEMS FOR SEALING TYPE, ER DIN 6499 A FORM / DICHTUNGSTYP FÜR INNENKÜHLSYSTEME, FORM ER DIN 6499 A

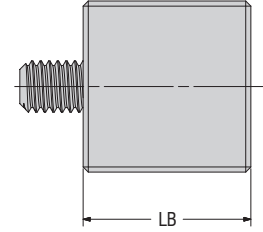
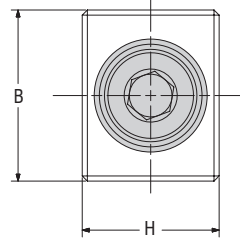
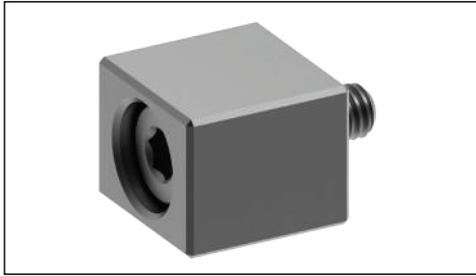
	SS	DCONWS	DCONMS	LF	OAL	VKT	Ürün Detayı / Product Detail / Produkt-Details
ER-16T-03527	ER16	3.5	16	6,3	27.5	2.7	ER16 PENS TUTUCULAR İÇİN / ER16 FOR COLLET CHUCKS / FÜR ER16 STIFTHALTER
ER-16T-04032	ER16	4	16	6,3	27.5	3.2	ER16 PENS TUTUCULAR İÇİN / ER16 FOR COLLET CHUCKS / FÜR ER16 STIFTHALTER
ER-16T-04534	ER16	4.5	16	6,3	27.5	3.4	ER16 PENS TUTUCULAR İÇİN / ER16 FOR COLLET CHUCKS / FÜR ER16 STIFTHALTER
ER-16T-06049	ER16	6	16	6,3	27.5	4.9	ER16 PENS TUTUCULAR İÇİN / ER16 FOR COLLET CHUCKS / FÜR ER16 STIFTHALTER
ER-16T-07055	ER16	7	16	6,3	27.5	5.5	ER16 PENS TUTUCULAR İÇİN / ER16 FOR COLLET CHUCKS / FÜR ER16 STIFTHALTER
ER-16T-08063	ER16	8	16	6,3	27.5	6.3	ER16 PENS TUTUCULAR İÇİN / ER16 FOR COLLET CHUCKS / FÜR ER16 STIFTHALTER
ER-16T-09071	ER16	9	16	6,3	27.5	7.1	ER16 PENS TUTUCULAR İÇİN / ER16 FOR COLLET CHUCKS / FÜR ER16 STIFTHALTER
ER-20T-03527	ER20	3.5	20	7,2	31.5	2.7	ER20 PENS TUTUCULAR İÇİN / ER20 FOR COLLET CHUCKS / FÜR ER20 STIFTHALTER
ER-20T-04032	ER20	4	20	7,2	31.5	3.2	ER20 PENS TUTUCULAR İÇİN / ER20 FOR COLLET CHUCKS / FÜR ER20 STIFTHALTER
ER-20T-04534	ER20	4.5	20	7,2	31.5	3.4	ER20 PENS TUTUCULAR İÇİN / ER20 FOR COLLET CHUCKS / FÜR ER20 STIFTHALTER
ER-20T-06049	ER20	6	20	7,2	31.5	4.9	ER20 PENS TUTUCULAR İÇİN / ER20 FOR COLLET CHUCKS / FÜR ER20 STIFTHALTER
ER-20T-07055	ER20	7	20	7,2	31.5	5.5	ER20 PENS TUTUCULAR İÇİN / ER20 FOR COLLET CHUCKS / FÜR ER20 STIFTHALTER
ER-20T-08063	ER20	8	20	7,2	31.5	6.3	ER20 PENS TUTUCULAR İÇİN / ER20 FOR COLLET CHUCKS / FÜR ER20 STIFTHALTER
ER-20T-09071	ER20	9	20	7,2	31.5	7.1	ER20 PENS TUTUCULAR İÇİN / ER20 FOR COLLET CHUCKS / FÜR ER20 STIFTHALTER
ER-20T-10080	ER20	10	20	7,2	31.5	8	ER20 PENS TUTUCULAR İÇİN / ER20 FOR COLLET CHUCKS / FÜR ER20 STIFTHALTER
ER-20T-11090	ER20	11	20	7,2	31.5	9	ER20 PENS TUTUCULAR İÇİN / ER20 FOR COLLET CHUCKS / FÜR ER20 STIFTHALTER
ER-20T-12090	ER20	12	20	7,2	31.5	9	ER20 PENS TUTUCULAR İÇİN / ER20 FOR COLLET CHUCKS / FÜR ER20 STIFTHALTER
ER-25T-03527	ER25	3.5	25	7,5	34	2.7	ER25 PENS TUTUCULAR İÇİN / ER25 FOR COLLET CHUCKS / FÜR ER25 STIFTHALTER
ER-25T-04032	ER25	4	25	7,5	34	3.2	ER25 PENS TUTUCULAR İÇİN / ER25 FOR COLLET CHUCKS / FÜR ER25 STIFTHALTER
ER-25T-04534	ER25	4.5	25	7,5	34	3.4	ER25 PENS TUTUCULAR İÇİN / ER25 FOR COLLET CHUCKS / FÜR ER25 STIFTHALTER
ER-25T-06049	ER25	6	25	7,5	34	4.9	ER25 PENS TUTUCULAR İÇİN / ER25 FOR COLLET CHUCKS / FÜR ER25 STIFTHALTER
ER-25T-07055	ER25	7	25	7,5	34	5.5	ER25 PENS TUTUCULAR İÇİN / ER25 FOR COLLET CHUCKS / FÜR ER25 STIFTHALTER
ER-25T-08063	ER25	8	25	7,5	34	6.3	ER25 PENS TUTUCULAR İÇİN / ER25 FOR COLLET CHUCKS / FÜR ER25 STIFTHALTER
ER-25T-09071	ER25	9	25	7,5	34	7.1	ER25 PENS TUTUCULAR İÇİN / ER25 FOR COLLET CHUCKS / FÜR ER25 STIFTHALTER
ER-25T-10080	ER25	10	25	7,5	34	8	ER25 PENS TUTUCULAR İÇİN / ER25 FOR COLLET CHUCKS / FÜR ER25 STIFTHALTER
ER-25T-11090	ER25	11	25	7,5	34	9	ER25 PENS TUTUCULAR İÇİN / ER25 FOR COLLET CHUCKS / FÜR ER25 STIFTHALTER
ER-25T-12090	ER25	12	25	7,5	34	9	ER25 PENS TUTUCULAR İÇİN / ER25 FOR COLLET CHUCKS / FÜR ER25 STIFTHALTER
ER-25T-14112	ER25	14	25	7,5	34	11.2	ER25 PENS TUTUCULAR İÇİN / ER25 FOR COLLET CHUCKS / FÜR ER25 STIFTHALTER
ER-25T-16125	ER25	16	25	7,5	34	12.5	ER25 PENS TUTUCULAR İÇİN / ER25 FOR COLLET CHUCKS / FÜR ER25 STIFTHALTER
ER-32T-04032	ER32	4	32	8,2	40	3.2	ER32 PENS TUTUCULAR İÇİN / ER32 FOR COLLET CHUCKS / FÜR ER32 STIFTHALTER
ER-32T-04534	ER32	4.5	32	8,2	40	3.4	ER32 PENS TUTUCULAR İÇİN / ER32 FOR COLLET CHUCKS / FÜR ER32 STIFTHALTER
ER-32T-06049	ER32	6	32	8,2	40	4.9	ER32 PENS TUTUCULAR İÇİN / ER32 FOR COLLET CHUCKS / FÜR ER32 STIFTHALTER
ER-32T-07055	ER32	7	32	8,2	40	5.5	ER32 PENS TUTUCULAR İÇİN / ER32 FOR COLLET CHUCKS / FÜR ER32 STIFTHALTER
ER-32T-08063	ER32	8	32	8,2	40	6.3	ER32 PENS TUTUCULAR İÇİN / ER32 FOR COLLET CHUCKS / FÜR ER32 STIFTHALTER
ER-32T-09071	ER32	9	32	8,2	40	7.1	ER32 PENS TUTUCULAR İÇİN / ER32 FOR COLLET CHUCKS / FÜR ER32 STIFTHALTER
ER-32T-10080	ER32	10	32	8,2	40	8	ER32 PENS TUTUCULAR İÇİN / ER32 FOR COLLET CHUCKS / FÜR ER32 STIFTHALTER
ER-32T-11090	ER32	11	32	8,2	40	9	ER32 PENS TUTUCULAR İÇİN / ER32 FOR COLLET CHUCKS / FÜR ER32 STIFTHALTER
ER-32T-12090	ER32	12	32	8,2	40	9	ER32 PENS TUTUCULAR İÇİN / ER32 FOR COLLET CHUCKS / FÜR ER32 STIFTHALTER
ER-32T-14112	ER32	14	32	8,2	40	11.2	ER32 PENS TUTUCULAR İÇİN / ER32 FOR COLLET CHUCKS / FÜR ER32 STIFTHALTER
ER-32T-16125	ER32	16	32	8,2	40	12.5	ER32 PENS TUTUCULAR İÇİN / ER32 FOR COLLET CHUCKS / FÜR ER32 STIFTHALTER
ER-32T-18145	ER32	18	32	8,2	40	14.5	ER32 PENS TUTUCULAR İÇİN / ER32 FOR COLLET CHUCKS / FÜR ER32 STIFTHALTER
ER-32T-20160	ER32	20	32	8,2	40	16	ER32 PENS TUTUCULAR İÇİN / ER32 FOR COLLET CHUCKS / FÜR ER32 STIFTHALTER
ER-40T-06049	ER40	6	40	10,5	46	4.9	ER40 PENS TUTUCULAR İÇİN / ER40 FOR COLLET CHUCKS / FÜR ER40 STIFTHALTER
ER-40T-07055	ER40	7	40	10,5	46	5.5	ER40 PENS TUTUCULAR İÇİN / ER40 FOR COLLET CHUCKS / FÜR ER40 STIFTHALTER
ER-40T-08063	ER40	8	40	10,5	46	6.3	ER40 PENS TUTUCULAR İÇİN / ER40 FOR COLLET CHUCKS / FÜR ER40 STIFTHALTER
ER-40T-09071	ER40	9	40	10,5	46	7.1	ER40 PENS TUTUCULAR İÇİN / ER40 FOR COLLET CHUCKS / FÜR ER40 STIFTHALTER
ER-40T-10080	ER40	10	40	10,5	46	8	ER40 PENS TUTUCULAR İÇİN / ER40 FOR COLLET CHUCKS / FÜR ER40 STIFTHALTER
ER-40T-11090	ER40	11	40	10,5	46	9	ER40 PENS TUTUCULAR İÇİN / ER40 FOR COLLET CHUCKS / FÜR ER40 STIFTHALTER
ER-40T-12090	ER40	12	40	10,5	46	9	ER40 PENS TUTUCULAR İÇİN / ER40 FOR COLLET CHUCKS / FÜR ER40 STIFTHALTER
ER-40T-14112	ER40	14	40	10,5	46	11.2	ER40 PENS TUTUCULAR İÇİN / ER40 FOR COLLET CHUCKS / FÜR ER40 STIFTHALTER
ER-40T-16125	ER40	16	40	10,5	46	12.5	ER40 PENS TUTUCULAR İÇİN / ER40 FOR COLLET CHUCKS / FÜR ER40 STIFTHALTER
ER-40T-18145	ER40	18	40	10,5	46	14.5	ER40 PENS TUTUCULAR İÇİN / ER40 FOR COLLET CHUCKS / FÜR ER40 STIFTHALTER
ER-40T-20160	ER40	20	40	10,5	46	16	ER40 PENS TUTUCULAR İÇİN / ER40 FOR COLLET CHUCKS / FÜR ER40 STIFTHALTER
ER-40T-22180	ER40	22	40	10,5	46	18	ER40 PENS TUTUCULAR İÇİN / ER40 FOR COLLET CHUCKS / FÜR ER40 STIFTHALTER
ER-40T-25200	ER40	25	40	10,5	46	20	ER40 PENS TUTUCULAR İÇİN / ER40 FOR COLLET CHUCKS / FÜR ER40 STIFTHALTER



Sipariş Kodu
Ordering Code
Bestell-Bezeichnung

TARAMA BAŞLIK SIKMA ÇİVATASI DIN 6367 / BOLT FOR SHELL ARBOR DIN 6367 / SCANKOPF-KLEMMSCHRAUBE DIN 6367

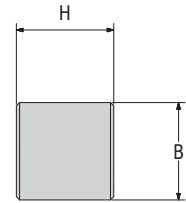
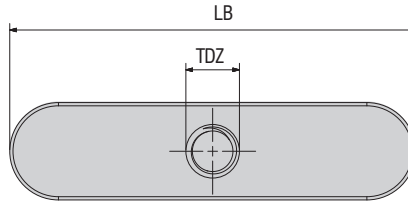
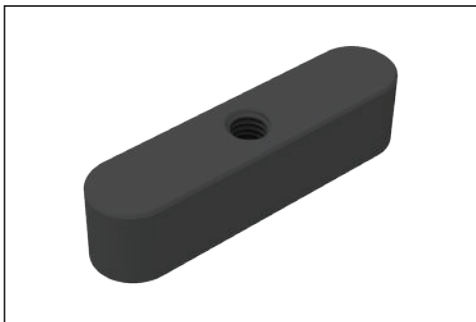
	THOD	BD	LH	LB	Ürün Detayı / Product Detail / Produkt-Details	
2400-M8x16	M08	20.00	6.0	16.00	YÜZEY FREZE TAKIM TUTUCULARI İÇİN / FOR FACE MILLING TOOL HOLDERS / FÜR PLANFRÄSE HALTER	FM-16
2500-M10x18	M10	28.00	7.0	18.00	YÜZEY FREZE TAKIM TUTUCULARI İÇİN / FOR FACE MILLING TOOL HOLDERS / FÜR PLANFRÄSE HALTER	FM-22
2500-M12x22	M12	35.00	9.0	22.00	YÜZEY FREZE TAKIM TUTUCULARI İÇİN / FOR FACE MILLING TOOL HOLDERS / FÜR PLANFRÄSE HALTER	FM-27
2500-M16x26	M12	35.00	8.0	22.00	YÜZEY FREZE TAKIM TUTUCULARI İÇİN / FOR FACE MILLING TOOL HOLDERS / FÜR PLANFRÄSE HALTER	FM-32
2500-M20x30	M16	42.00	9.0	26.00	YÜZEY FREZE TAKIM TUTUCULARI İÇİN / FOR FACE MILLING TOOL HOLDERS / FÜR PLANFRÄSE HALTER	FM-40
2500-M24X36	M24	63.00	12.0	36.00	YÜZEY FREZE TAKIM TUTUCULARI İÇİN / FOR FACE MILLING TOOL HOLDERS / FÜR PLANFRÄSE HALTER	FM-50



Sipariş Kodu
Ordering Code
Bestell-Bezeichnung

ALIN KAMALI MALAFA KAMASI / DRIVE KEY / MITNEHMERSTEINE MIT SCHRAUBE

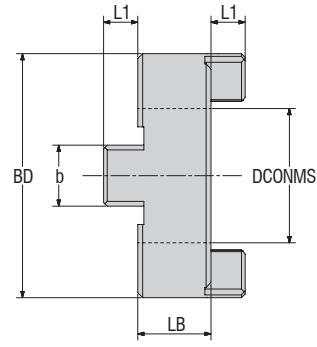
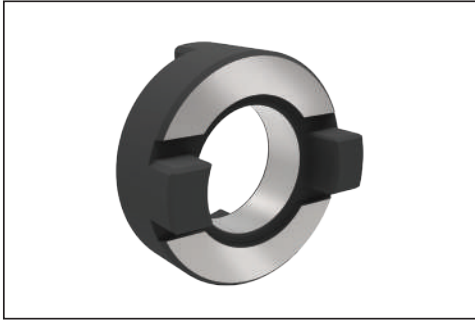
	B	H	LB	SCREW	Ürün Detayı / Product Detail / Produkt-Details	
AHW-16-01	10	8	10	M3x12	YÜZEY FREZE TAKIM TUTUCULARI İÇİN / FOR FACE MILLING TOOL HOLDERS / FÜR PLANFRÄSE HALTER	FM-16
AHW-22-01	11	10	11.20	M4x12	YÜZEY FREZE TAKIM TUTUCULARI İÇİN / FOR FACE MILLING TOOL HOLDERS / FÜR PLANFRÄSE HALTER	FM-22
AHW-27-01	14	12	12.60	M4x15	YÜZEY FREZE TAKIM TUTUCULARI İÇİN / FOR FACE MILLING TOOL HOLDERS / FÜR PLANFRÄSE HALTER	FM-27
AHW-32-01	21	14	14	M5x16	YÜZEY FREZE TAKIM TUTUCULARI İÇİN / FOR FACE MILLING TOOL HOLDERS / FÜR PLANFRÄSE HALTER	FM-32
AHW-40-01	21	16	16	M5x16	YÜZEY FREZE TAKIM TUTUCULARI İÇİN / FOR FACE MILLING TOOL HOLDERS / FÜR PLANFRÄSE HALTER	FM-40



Sipariş Kodu
Ordering Code
Bestell-Bezeichnung

KAMA DIN 6885 / DRIVE KEY DIN 6885 / FAßEDER DIN 6885

	B	H	LB	SCREW	Ürün Detayı / Product Detail / Produkt-Details	
AHW-16-4x4x20	4	4	20	M2x4	KOMBİNE YÜZEY FREZE TUTUCULAR İÇİN / FOR COMBI SHELL MILL HOLDER / FÜR KOMBİNİERTE FLÄCHENFRÄSHALTER	
AHW-22-6x6x25	6	6	25	M3x5	KOMBİNE YÜZEY FREZE TUTUCULAR İÇİN / FOR COMBI SHELL MILL HOLDER / FÜR KOMBİNİERTE FLÄCHENFRÄSHALTER	
AHW-27-7x7x25	7	7	25	M3x6	KOMBİNE YÜZEY FREZE TUTUCULAR İÇİN / FOR COMBI SHELL MILL HOLDER / FÜR KOMBİNİERTE FLÄCHENFRÄSHALTER	
AHW-32-8x7x28	8	7	28	M3x6	KOMBİNE YÜZEY FREZE TUTUCULAR İÇİN / FOR COMBI SHELL MILL HOLDER / FÜR KOMBİNİERTE FLÄCHENFRÄSHALTER	
AHW-40-10x8x32	10	8	32	M3x6	KOMBİNE YÜZEY FREZE TUTUCULAR İÇİN / FOR COMBI SHELL MILL HOLDER / FÜR KOMBİNİERTE FLÄCHENFRÄSHALTER	

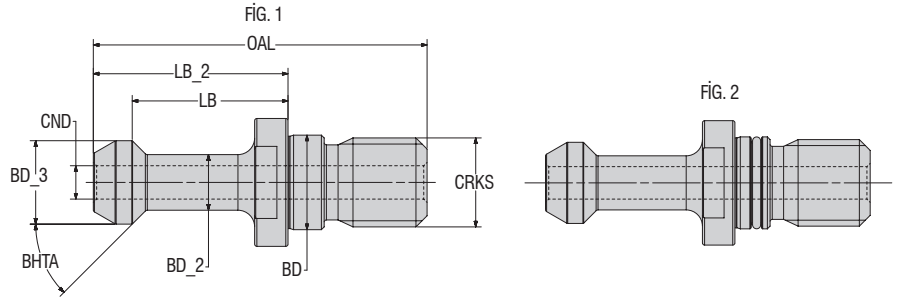


Sipariş Kodu
Ordering Code
Bestell-Bezeichnung

TIRNAKLI PUL DIN 6366 / CLUTCH DRIVE RINGS TO DIN 6366 / MITNEHMERRINGE DIN 6366

Ürün Detayı / Product Detail / Produkt-Details

	BD	DCONMS	LB	b	L1	
ADR-FMC-16	32	16	10	8	5	KOMBİNE YÜZEY FREZE TUTUCULAR İÇİN / FOR COMBI SHELL MILL HOLDER / FÜR KOMBİNİERTE FLÄCHENFRÄSHALTER
ADR-FMC-22	40	22	12	10	5.6	KOMBİNE YÜZEY FREZE TUTUCULAR İÇİN / FOR COMBI SHELL MILL HOLDER / FÜR KOMBİNİERTE FLÄCHENFRÄSHALTER
ADR-FMC-27	48	27	12	12	6.3	KOMBİNE YÜZEY FREZE TUTUCULAR İÇİN / FOR COMBI SHELL MILL HOLDER / FÜR KOMBİNİERTE FLÄCHENFRÄSHALTER
ADR-FMC-32	58	32	14	14	7	KOMBİNE YÜZEY FREZE TUTUCULAR İÇİN / FOR COMBI SHELL MILL HOLDER / FÜR KOMBİNİERTE FLÄCHENFRÄSHALTER
ADR-FMC-40	70	40	14	16	8	KOMBİNE YÜZEY FREZE TUTUCULAR İÇİN / FOR COMBI SHELL MILL HOLDER / FÜR KOMBİNİERTE FLÄCHENFRÄSHALTER

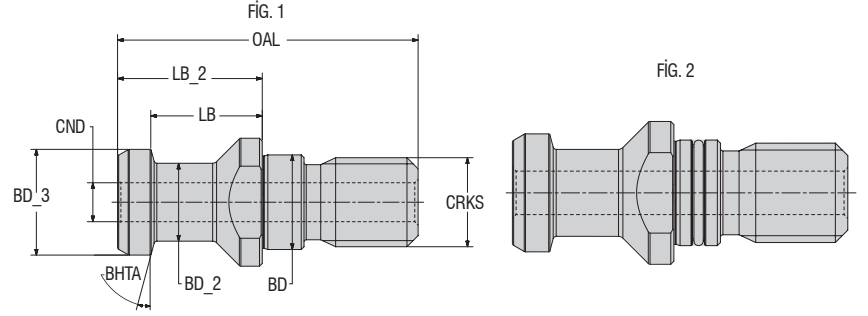


Sipariş Kodu
Ordering Code
Bestell-Bezeichnung

JIS B 6339 (MAS 403 BT) ÇEKTİRME ÇİVATASI / PULL STUD / ANZUGSBOLZEN

Ürün Detayı / Product Detail / Produkt-Details

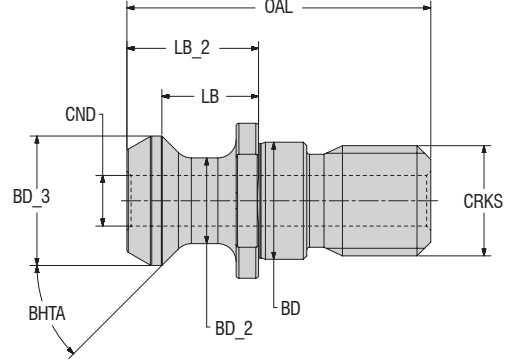
	SS	CRKS	BD_3	BD_2	BD	CND	LB	OAL	LB_2	BHTA	Fig.	
APS-BT30-45-M12-JIS-O-H	30	M12	11	8	12.50	2.50	18	43	23	45	2.	ABT30 TUTUCULARI İÇİN - JIS FORMU / FOR ABT30 HOLDERS - JIS FORM / FÜR ABT30 HALTER - JIS FORMULAR
APS-BT30-45-M12-JIS	30	M12	11	7	12.50	-	18	43	23	45	1.	ABT30 TUTUCULARI İÇİN - JIS FORMU / FOR ABT30 HOLDERS - JIS FORM / FÜR ABT30 HALTER - JIS FORMULAR
APS-BT40-45-M16-JIS-O	40	M16	15	10	17	-	28	60	35	45	2.	ABT40 TUTUCULARI İÇİN - JIS FORMU / FOR ABT40 HOLDERS - JIS FORM / FÜR ABT40 HALTER - JIS FORMULAR
APS-BT50-45-M24-JIS-O	50	M24	23	17	25	-	35	85	45	45	2.	ABT50 TUTUCULARI İÇİN - JIS FORMU / FOR ABT50 HOLDERS - JIS FORM / FÜR ABT50 HALTER - JIS FORMULAR
APS-BT50-45-M24-JIS-O-H	50	M24	23	17	25	6	35	85	45	45	2.	ABT50 TUTUCULARI İÇİN - JIS FORMU / FOR ABT50 HOLDERS - JIS FORM / FÜR ABT50 HALTER - JIS FORMULAR
APS-BT30-60-M12-JIS	30	M12	11	7	12.50	-	18	43	23	60	1.	ABT30 TUTUCULARI İÇİN - JIS FORMU / FOR ABT30 HOLDERS - JIS FORM / FÜR ABT30 HALTER - JIS FORMULAR
APS-BT40-45-M16-JIS-O-H	40	M16	15	10	17	3	28	60	35	45	2.	ABT40 TUTUCULARI İÇİN - JIS FORMU / FOR ABT40 HOLDERS - JIS FORM / FÜR ABT40 HALTER - JIS FORMULAR
APS-BT40-60-M16-JIS-O-H	40	M16	15	10	17	3	28	60	35	60	2.	ABT40 TUTUCULARI İÇİN - JIS FORMU / FOR ABT40 HOLDERS - JIS FORM / FÜR ABT40 HALTER - JIS FORMULAR
APS-BT50-60-M24-JIS-O	50	M24	23	17	25	-	35	85	45	60	2.	ABT50 TUTUCULARI İÇİN - JIS FORMU / FOR ABT50 HOLDERS - JIS FORM / FÜR ABT50 HALTER - JIS FORMULAR
APS-BT50-60-M24-JIS-O-H	50	M24	23	17	25	6	35	85	45	60	2.	ABT50 TUTUCULARI İÇİN - JIS FORMU / FOR ABT50 HOLDERS - JIS FORM / FÜR ABT50 HALTER - JIS FORMULAR
APS-BT40-90-M16-JIS-O	40	M16	15	10	17	-	28	60	35	90	2.	ABT40 TUTUCULARI İÇİN - JIS FORMU / FOR ABT40 HOLDERS - JIS FORM / FÜR ABT40 HALTER - JIS FORMULAR
APS-BT40-90-M16-JIS-O-H	40	M16	15	10	17	3	28	60	35	90	2.	ABT40 TUTUCULARI İÇİN - JIS FORMU / FOR ABT40 HOLDERS - JIS FORM / FÜR ABT40 HALTER - JIS FORMULAR
APS-BT50-90-M24-JIS-O	50	M24	23	17	25	-	35	85	45	90	2.	ABT50 TUTUCULARI İÇİN - JIS FORMU / FOR ABT50 HOLDERS - JIS FORM / FÜR ABT50 HALTER - JIS FORMULAR
APS-BT50-90-M24-JIS-O-H	50	M24	23	17	25	6	35	85	45	90	2.	ABT50 TUTUCULARI İÇİN - JIS FORMU / FOR ABT50 HOLDERS - JIS FORM / FÜR ABT50 HALTER - JIS FORMULAR



Sipariş Kodu
Ordering Code
Bestell-Bezeichnung

DIN 69872-A ÇEKTİRME CİVATASI / PULL STUD / ANZUGSBOLZEN

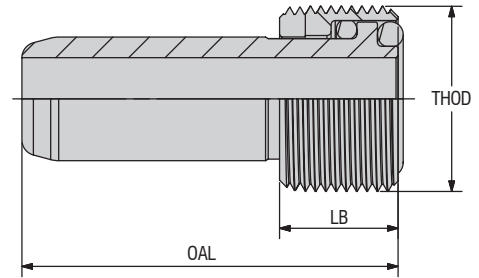
	SS	CRKS	BD_3	BD_2	BD	CND	LB	OAL	LB_2	BHTA	Fig.	Ürün Detayı / Product Detail / Produkt-Details
APS-BT40-15-M16-DIN-0-H	40	M16	19	14	17	7	23	54	29	15	2.	ABT40 TUTUCULARI İÇİN - DIN FORMU /FOR ABT40 HOLDERS - DIN FORM / FÜR ABT40 HALTER - DIN FORMULAR
APS-SK40-15-M16-DIN-0-H	40	M16	19	14	17	7	20	54	26	15	2.	ASK40 TUTUCULARI İÇİN - DIN FORMU /FOR ASK40 HOLDERS - DIN FORM / FÜR ABT40 HALTER - DIN FORMULAR
APS-SK40-15-M16-DIN-0	40	M16	19	14	17	-	20	54	26	15	2.	ASK40 TUTUCULARI İÇİN - DIN FORMU /FOR ASK40 HOLDERS - DIN FORM / FÜR ABT40 HALTER - DIN FORMULAR
APS-BT40-15-M16-OKU-0-H	40	M16	19	14	17	4	23	54	29	15	2.	ABT40 TUTUCULARI İÇİN - DIN FORMU /FOR ABT40 HOLDERS - DIN FORM / FÜR ABT40 HALTER - DIN FORMULAR - OKUMA
APS-SK50-15-M24-DIN-0-H	50	M24	28	21	25	11.50	25	74	34	15	2.	ASK50 TUTUCULARI İÇİN - DIN FORMU /FOR ASK50 HOLDERS - DIN FORM / FÜR ABT50 HALTER - DIN FORMULAR
APS-SK50-15-M24-DIN-0	50	M24	28	21	25	-	25	74	34	15	2.	ASK50 TUTUCULARI İÇİN - DIN FORMU /FOR ASK50 HOLDERS - DIN FORM / FÜR ABT50 HALTER - DIN FORMULAR



Sipariş Kodu
Ordering Code
Bestell-Bezeichnung

ISO 7388-CAT ÇEKTİRME CİVATASI / PULL STUD / ANZUGSBOLZEN

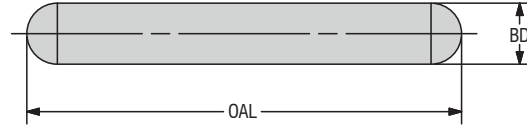
	SS	CRKS	BD_3	BD_2	BD	CND	LB	OAL	LB_2	BHTA	Ürün Detayı / Product Detail / Produkt-Details
APS-BT40-45-M16-MAZ-H	40	M16	18.80	12.45	17	7.35	14.03	44.11	19.11	45	ABT40 TUTUCULARI İÇİN - MAZAK / FOR ABT40 HOLDERS - MAZAK / FÜR ABT40 HALTER - MAZAK
APS-CAT40-45-M16-MAZ-H	40	M16	18.80	12.45	17	7.35	11.18	41.26	16.40	45	CAT 40 TUTUCULARI İÇİN - MAZAK / FOR CAT40 HOLDERS - MAZAK / FÜR ABT40 HALTER - MAZAK



Sipariş Kodu
Ordering Code
Bestell-Bezeichnung

SOĞUTMA SUYU ÜNİTESİ / COOLING TUBES / KÜHLMITTELEINHEIT

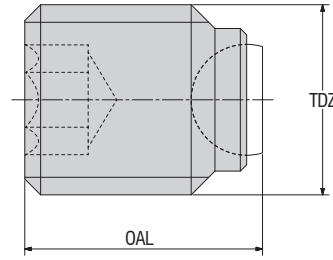
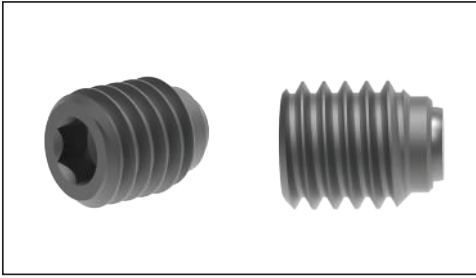
	OAL	LB	THOD	Ürün Detayı / Product Detail / Produkt-Details	
AHSK32-CT	26	5.5	M10x1	AHSK TAKIM TUTUCULARI İÇİN / FOR AHSK TOOL HOLDERS / FÜR AHSK WERKZEUGHALTER	AHSK32
AHSK40-CT	29.5	7.5	M12x1	AHSK TAKIM TUTUCULARI İÇİN / FOR AHSK TOOL HOLDERS / FÜR AHSK WERKZEUGHALTER	AHSK40
AHSK50-CT	33	9.5	M16x1	AHSK TAKIM TUTUCULARI İÇİN / FOR AHSK TOOL HOLDERS / FÜR AHSK WERKZEUGHALTER	AHSK50
AHSK63-CT	36.5	11.5	M18x1	AHSK TAKIM TUTUCULARI İÇİN / FOR AHSK TOOL HOLDERS / FÜR AHSK WERKZEUGHALTER	AHSK63
AHSK80-CT	40	13.5	M20x1.5	AHSK TAKIM TUTUCULARI İÇİN / FOR AHSK TOOL HOLDERS / FÜR AHSK WERKZEUGHALTER	AHSK80
AHSK100-CT	44	15.5	M24x1.5	AHSK TAKIM TUTUCULARI İÇİN / FOR AHSK TOOL HOLDERS / FÜR AHSK WERKZEUGHALTER	AHSK100



Sipariş Kodu
Ordering Code
Bestell-Bezeichnung

MINI CUT MERKEZLEME PİMİ / MINI CUT CENTERING PIN / MINI CUT-ZENTRIERSTIFT

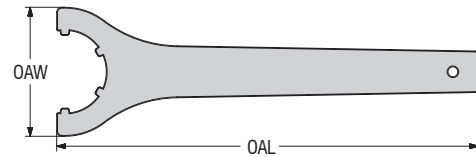
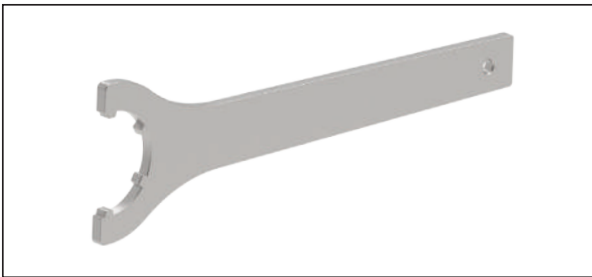
	OAL	BD	Ürün Detayı / Product Detail / Produkt-Details	
APM-28	17.80	2.5	MINI CUT TUTUCULARI İÇİN / FOR MINI CUT TOOL HOLDERS / FÜR MINI CUT WERKZEUGHALTER	APCH20-APCH22



Sipariş Kodu
Ordering Code
Bestell-Bezeichnung

MINI CUT SIKMA CİVATASI / MINI CUT SCREW / MINI CUT SPANNBOLZEN

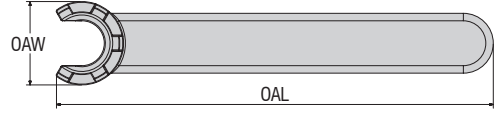
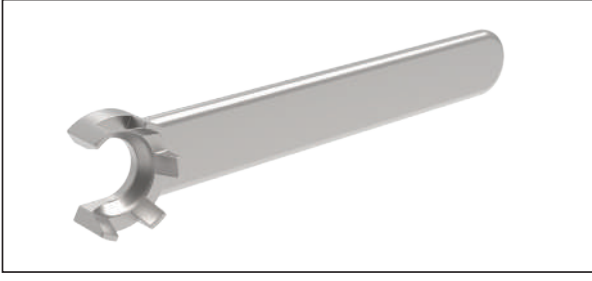
	TDZ	OAL	Ürün Detayı / Product Detail / Produkt-Details	
4225-M6X7.5	M6	7.5	MINI CUT TUTUCULARI İÇİN / FOR MINI CUT TOOL HOLDERS / FÜR MINI CUT WERKZEUGHALTER	APCH20-APCH22
4225-M5x6	M5	6	MINI CUT TUTUCULARI İÇİN / FOR MINI CUT TOOL HOLDERS / FÜR MINI CUT WERKZEUGHALTER	APCH16



Sipariş Kodu
Ordering Code
Bestell-Bezeichnung

ER TİPİ ANAHTAR / WRENCH ER / SPANNSCHLÜSSEL ER

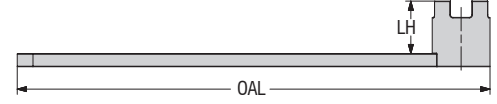
	OAW	OAL	Ürün Detayı / Product Detail / Produkt-Details	
AWER-16	42.80	143.00	PENS TUTUCULARI İÇİN / FOR COLLET CHUCK HOLDERS / FÜR SPANNZANGEAUFNAHME	ER16
AWER-20	53.50	172.00	PENS TUTUCULARI İÇİN / FOR COLLET CHUCK HOLDERS / FÜR SPANNZANGEAUFNAHME	ER20
AWER-25	70.00	207.00	PENS TUTUCULARI İÇİN / FOR COLLET CHUCK HOLDERS / FÜR SPANNZANGEAUFNAHME	ER25
AWER-32	78.00	255.00	PENS TUTUCULARI İÇİN / FOR COLLET CHUCK HOLDERS / FÜR SPANNZANGEAUFNAHME	ER32
AWER-40	95.00	285.00	PENS TUTUCULARI İÇİN / FOR COLLET CHUCK HOLDERS / FÜR SPANNZANGEAUFNAHME	ER40



Sipariş Kodu
Ordering Code
Bestell-Bezeichnung

ER TİPİ ANAHTAR MİNİ / WRENCH ER MINI / SPANNSCHLÜSSEL ER MINI

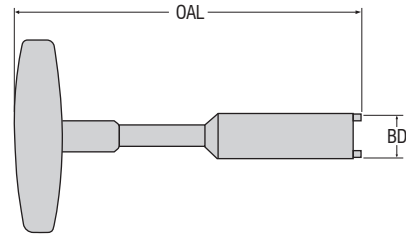
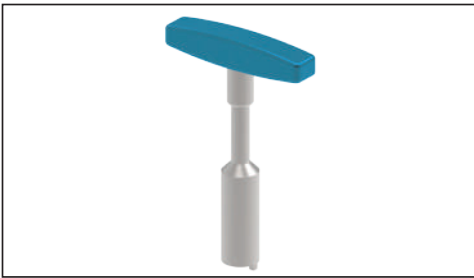
	OAW	OAL	Ürün Detayı / Product Detail / Produkt-Details	
AWER-11-M	16.80	95.00	PENS TUTUCULARI İÇİN / FOR COLLET CHUCK HOLDERS / FÜR SPANNZANGEAUFNAHME	ER11-M
AWER-16-M	22.50	117.00	PENS TUTUCULARI İÇİN / FOR COLLET CHUCK HOLDERS / FÜR SPANNZANGEAUFNAHME	ER16-M
AWER-20-M	28.00	128.00	PENS TUTUCULARI İÇİN / FOR COLLET CHUCK HOLDERS / FÜR SPANNZANGEAUFNAHME	ER20-M
AWER-25-M	36.00	140.00	PENS TUTUCULARI İÇİN / FOR COLLET CHUCK HOLDERS / FÜR SPANNZANGEAUFNAHME	ER25-M



Sipariş Kodu
Ordering Code
Bestell-Bezeichnung

TARAMA BAŞLIK ÇİVATASI SIKMA ANAHTARI DIN 6368 / WRENCH FOR SHELL ARBOR DIN 6368 / SPANNSCHLÜSSEL DIN 6368 FÜR AUFSTECKDORNE

	DRVS	FTDZ	OAL	LH	Ürün Detayı / Product Detail / Produkt-Details	
AWFM-16	16.0	M8	180.00	20.0	YÜZEY FREZE TAKIM TUTUCULARI İÇİN / FOR FACE MILLING TOOL HOLDERS / FÜR PLANFRÄSE HALTER	FM-16
AWFM-22	22.0	M10	200.00	25.0	YÜZEY FREZE TAKIM TUTUCULARI İÇİN / FOR FACE MILLING TOOL HOLDERS / FÜR PLANFRÄSE HALTER	FM-22
AWFM-27	27.0	M12	225.00	32.0	YÜZEY FREZE TAKIM TUTUCULARI İÇİN / FOR FACE MILLING TOOL HOLDERS / FÜR PLANFRÄSE HALTER	FM-27
AWFM-32	32.0	M16	250.00	36.0	YÜZEY FREZE TAKIM TUTUCULARI İÇİN / FOR FACE MILLING TOOL HOLDERS / FÜR PLANFRÄSE HALTER	FM-32
AWFM-40	40.0	M20	280.00	40.0	YÜZEY FREZE TAKIM TUTUCULARI İÇİN / FOR FACE MILLING TOOL HOLDERS / FÜR PLANFRÄSE HALTER	FM-40
AWFM-50	50.0	M24	315.00	50.0	YÜZEY FREZE TAKIM TUTUCULARI İÇİN / FOR FACE MILLING TOOL HOLDERS / FÜR PLANFRÄSE HALTER	FM-50



Sipariş Kodu
Ordering Code
Bestell-Bezeichnung

SOĞUTMA SUYU ÜNİTESİ ANAHTARI / WRENCH FOR DELIVERY UNIT FOR COOLANT / SCHLÜSSEL FÜR KÜHLMITTELÜBERGABEEINHEIT

	OAL	BD	Ürün Detayı / Product Detail / Produkt-Details	
AWHSK-32	115	8.50	AHSK TAKIM TUTUCULARI İÇİN / FOR AHSK TOOL HOLDERS / FÜR AHSK WERKZEUGHALTER	AHSK32
AWHSK-40	115	10.50	AHSK TAKIM TUTUCULARI İÇİN / FOR AHSK TOOL HOLDERS / FÜR AHSK WERKZEUGHALTER	AHSK40
AWHSK-50	115	14.50	AHSK TAKIM TUTUCULARI İÇİN / FOR AHSK TOOL HOLDERS / FÜR AHSK WERKZEUGHALTER	AHSK50
AWHSK-63	136	16.50	AHSK TAKIM TUTUCULARI İÇİN / FOR AHSK TOOL HOLDERS / FÜR AHSK WERKZEUGHALTER	AHSK63
AWHSK-80	136	18.50	AHSK TAKIM TUTUCULARI İÇİN / FOR AHSK TOOL HOLDERS / FÜR AHSK WERKZEUGHALTER	AHSK80
AWHSK-100	136	22.00	AHSK TAKIM TUTUCULARI İÇİN / FOR AHSK TOOL HOLDERS / FÜR AHSK WERKZEUGHALTER	AHSK100



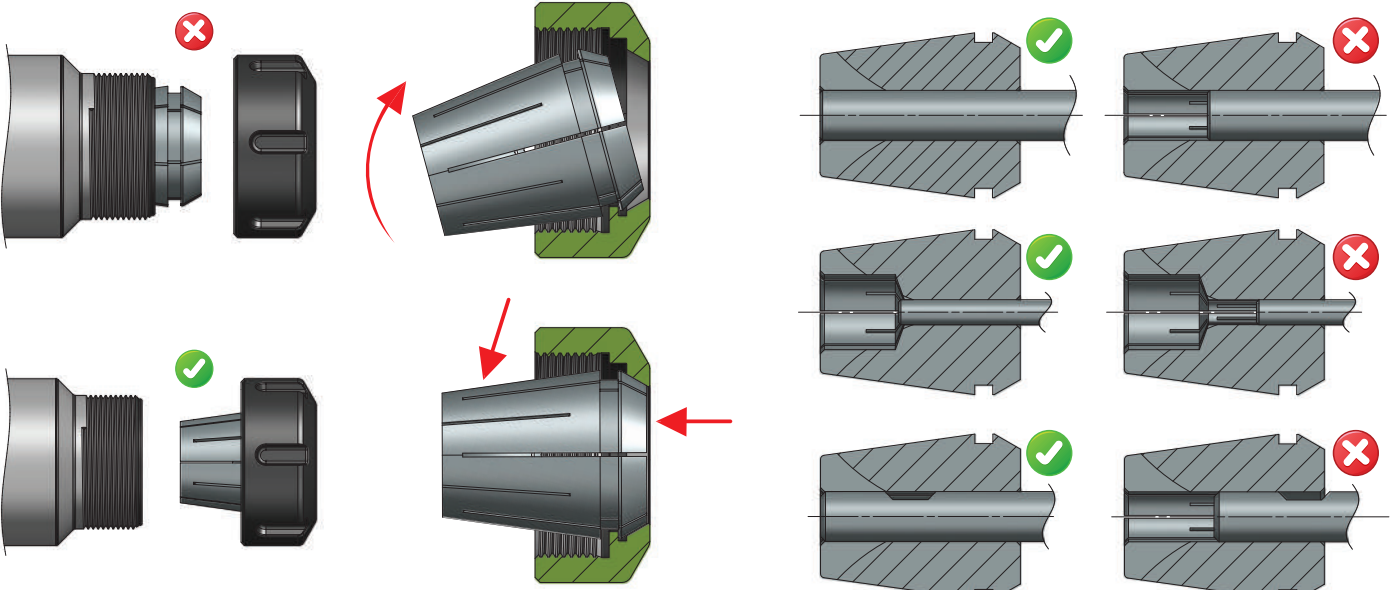
Veldon takım tutucular DIN 1835-B normuna uygun silindirik şaftlı kesici takımları sıkma için kullanılır. Lütfen sıkma tork değerlerine uyunuz.

End mill holders are used to clamp cylindrical shank cutting tools in accordance with DIN 1835-B standard. Please pay attention to the torque values.

Veldon Werkzeughalter werden zum Spannen von Zylinderschaft-Zerspanungswerkzeugen nach DIN 1835-B verwendet. Bitte beachten Sie die Anzugsdrehmomente.

SIKMA ÇAPI CLAMPING DIAMETER SPANNDURCHMÉR	VELDON SIKMA ÇİVATASI CLAMPING SCREW WELDON WELDON-KLEMMSCHRAUBE	SW (mm)	SIKMA TORKU (Nm) CLAMPING TORQUE (Nm) ANZUGSKRAFT (Nm)
Ø 6 mm	M6	3	10 Nm
Ø 8 mm	M8	4	10 Nm
Ø 10 mm	M10	5	16 Nm
Ø 12 mm	M12	6	28 Nm
Ø 14 mm	M12	6	28 Nm
Ø 16 mm	M14	6	42 Nm
Ø 18 mm	M14	6	42 Nm
Ø 20 mm	M16	8	50 Nm
Ø 25 mm	M18x2	10	60 Nm
Ø 32 mm	M20x2	10	72 Nm
Ø 40 mm	M20x2	10	72 Nm
Ø 50 mm	M24x2	12	90 Nm
Ø 63 mm	M24x2	12	90 Nm

PENS TUTUCULAR TEKNİK BİLGİ
COLLET CHUCK TECHNICAL DATA
SPANNZANGEN TECHNISCHE DATEN



PENS ÖLÇÜSÜ COLLET CHUCKS DIMENSION ABMESSUNGEN DER SPANNFUTTER	PENS KAPAĞI CLAMPING NUTS SPANNMUTTER	SIKMA TORKU CLAMPING TORQUE ANZUGSKRAFT
ER 16 M	M19 x 1	28 Nm
ER 16	M22 x 1.5	50 Nm
ER 20	M25 x 1.5	75 Nm
ER 25	M32 x 1.5	85 Nm
ER 32	M40 x 1.5	105 Nm
ER 40	M50 x 1.5	150 Nm

Maksimum performans için, sıkma somunu dişi ve pens konik kullanılmadan önce temizlenmeli ve yağlanmalıdır. En iyi sonuç için, kesici takımı pensin sıkma boyunun tamamına yerleştiriniz.

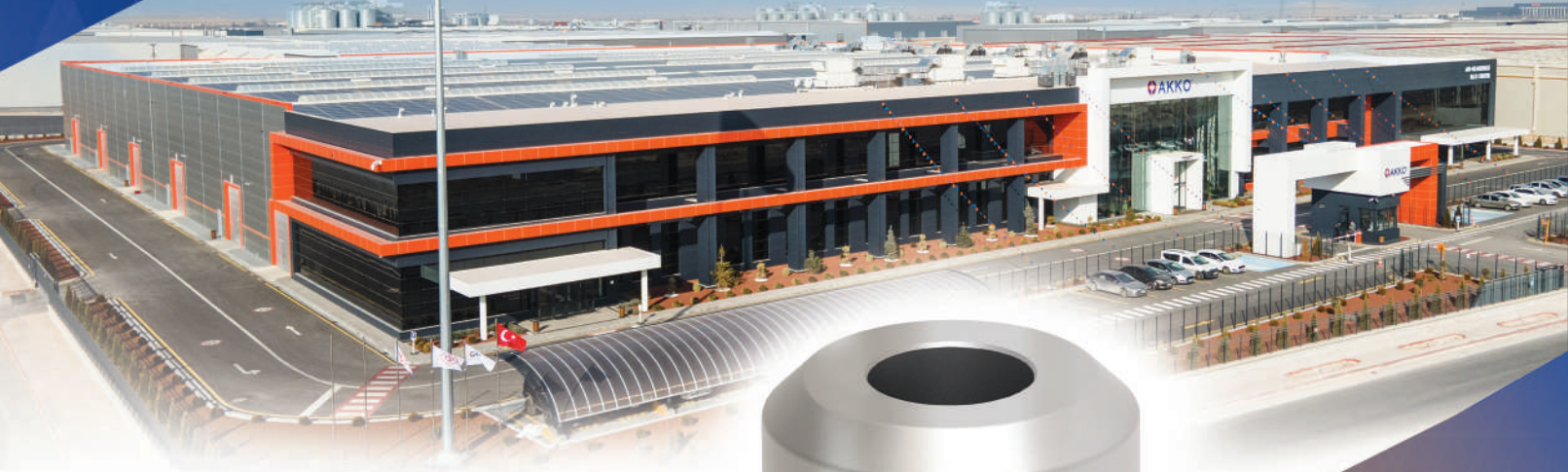
Locking nut thread and collet taper for maximum performance must be cleaned and lubricated before use. For best performance, put the cutting tool over the entire clamping length of the collet.

Sicherungsmuttergewinde und Spannzangenkonus für maximale Leistung müssen vor Gebrauch gereinigt und geschmiert werden. Für beste Ergebnisse, setzen Sie das Schneidwerkzeug über die gesamte Spannänge der Spannzange ein.



the spoken
quality...

konuşulan
kalite...
qualität über die
man spricht...
akko.com.tr



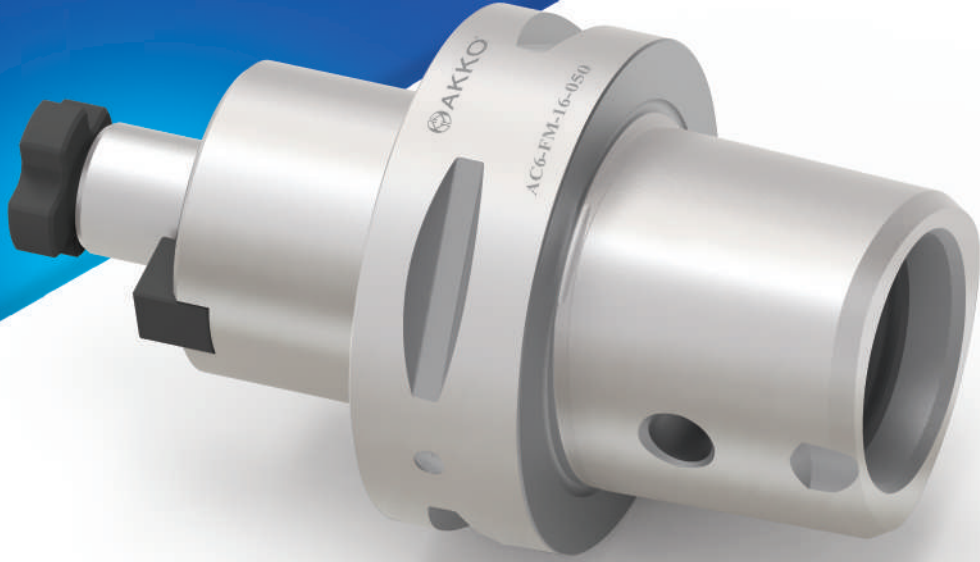
**THE
SPOKEN
QUALITY**



www.akko.com.tr

konusulan
the spoken kalite...
quality...

Değiştirilebilir Uçlu Takımlar,
Takım Tutucu Sistemler ve Kesici Uçlar
Indexable Tools, Tool Holder Systems and Cutting Inserts
Zerspanungswerkzeuge, Werkzeugaufnahmen
und Zerspanungswerkzeuge

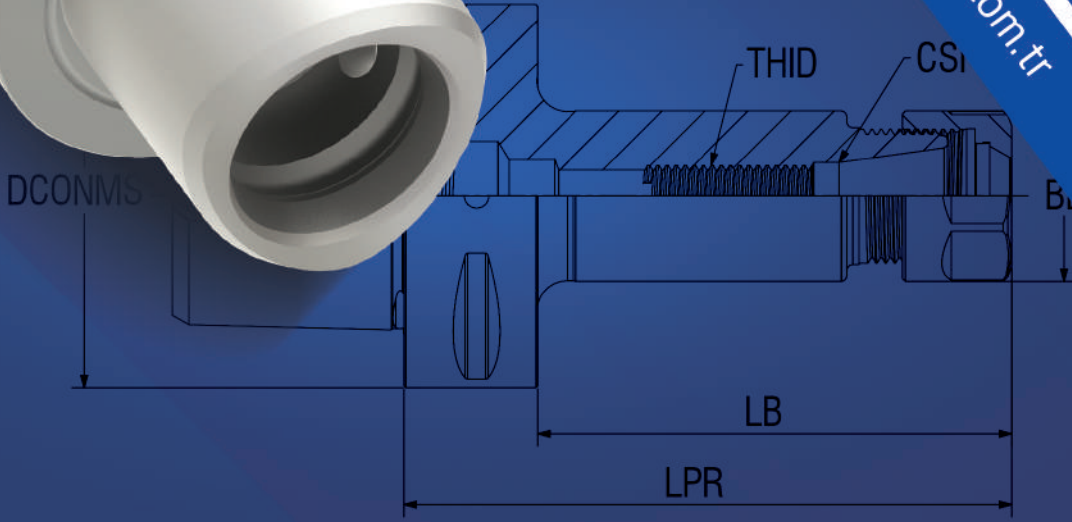


AKKO Metalworking Tools



THE SPOKEN QUALITY

www.akko.com.tr



0100/1125



Konya 5. Organize Sanayi Bölgesi
Aşağıpınarbaşı Osb Mh. 526 Nolu Sk. No:1
Selçuklu / KONYA / TÜRKİYE

Tel : +90 332 239 17 57 (pbx)
Fax : +90 332 239 17 52
GPS : 38.005409, 32.635734

www.akko.com.tr
akko@akko.com.tr
export@akko.com.tr



[f](#) [i](#) [y](#) [in](#) AKKO Metalworking Tools

Yenilikler için bizi takip edin!
Follow us for news!
Für Neuheiten bitte uns folgen